

# SIWA

## 660-840 SERIE

ONDERDELENCATALOGUS | ERSATZTEILLISTE | SPARE PARTS CATALOGUE 2021



# Schuitemaker

Master your Forage



Onderdelencatalogus / Spare parts catalogue / Ersatzteilliste  
SIWA  
660-720-780-840

Version 21.4

---





# BESTELLEN ONDERDELEN / ORDERING SPARE PARTS / BESTELLUNG ERSATZTEILEN

## Bestelling

Geel gemarkeerde nummers in de tabellen zijn wijzigingen t.o.v. vorige bouwjaar.

Grijs gemarkeerde nummers in de tabellen zijn slijtdelen. Het wordt aanbevolen deze op voorraad te hebben.

Indien u onderstaande regels opvolgt bij het bestellen van onderdelen, bent u verzekerd van een snelle en juiste levering.

Vermeld model bouwjaar en serienummer van de Rapide. Bestellen gaat via e-mail.

Vermeld het volledig onderdeelnummer met de omschrijving daarvan (indien bekend).

Vermeld de manier van verzending.

Het verdient tevens aanbeveling om bij bestelling van wielsonderdelen ook het wielastype op te geven. Dit staat op het typeplaatje van de wielas.

De onderdeelnummers kunt u vinden in de kolom "Artikel nr.". Onderdelen zijn te bestellen bij:

**SCHUITEMAKER MACHINES B.V.**  
Postbus 219 | 7460 AE Rijssen | Holland  
Tel: 0548 - 51 41 25 | Fax: 0548 - 52 13 86  
Afd. Spare Parts | e-mail: spareparts@svgroup.nl

## Ordering

Yellow marked numbers in the table are changes for previous year of construction.

Grey marked numbers in the table are spare parts. It is recommended to have them in stock.

If you follow the rules stated below when ordering spare parts, you will be assured of a fast and correct delivery.

State the model, year of construction and serial number of your Rapide and order by e-mail.

State the full number of the part and the description (if known).

State how the part needs to be despatched.

When ordering wheel axle parts, it is also advisable to state the wheel axle type. This can be found on the type plate of the wheel axle.

The numbers of the parts of the parts can be found in the first column below the heading "Artikel nr.". These can be ordered from:

**SCHUITEMAKER MACHINES B.V.**  
P.O. box 219 | 7460 AE Rijssen | The Netherlands  
Tel: +31 - 548 - 51 41 25 | Fax: +31 - 548 - 52 13 86  
Department: Spare Parts | e-mail: spareparts@svgroup.nl

## Bestellung

Gelb markierte nummers in die Tabelle sind die Änderungen seit letzte Baujahr.

Grau markierte nummers in die Tabelle sind Verschleißteile. Es wird empfohlen diese auf Lager zu haben.

Wenn Sie die folgende Vorschriften bei der Bestellung von Ersatzteilen beachten, können Sie sicher sein, daß die Lieferung korrekt und schnell erfolgt.

Geben Sie das Modell und die Seriennummer des Wagens an und bestellen Sie das bitte beim e-mail

Geben Sie die vollständige Ersatzteilnummer und die Benennung des Ersatzteiles an.

Geben Sie die Art des Transports an.

Wann Sie Ersatzteile für Radachsen bestellen, vermelden Sie bitte den Typ der Achse. Dieser ist angegeben auf dem Typenschild der Achse.

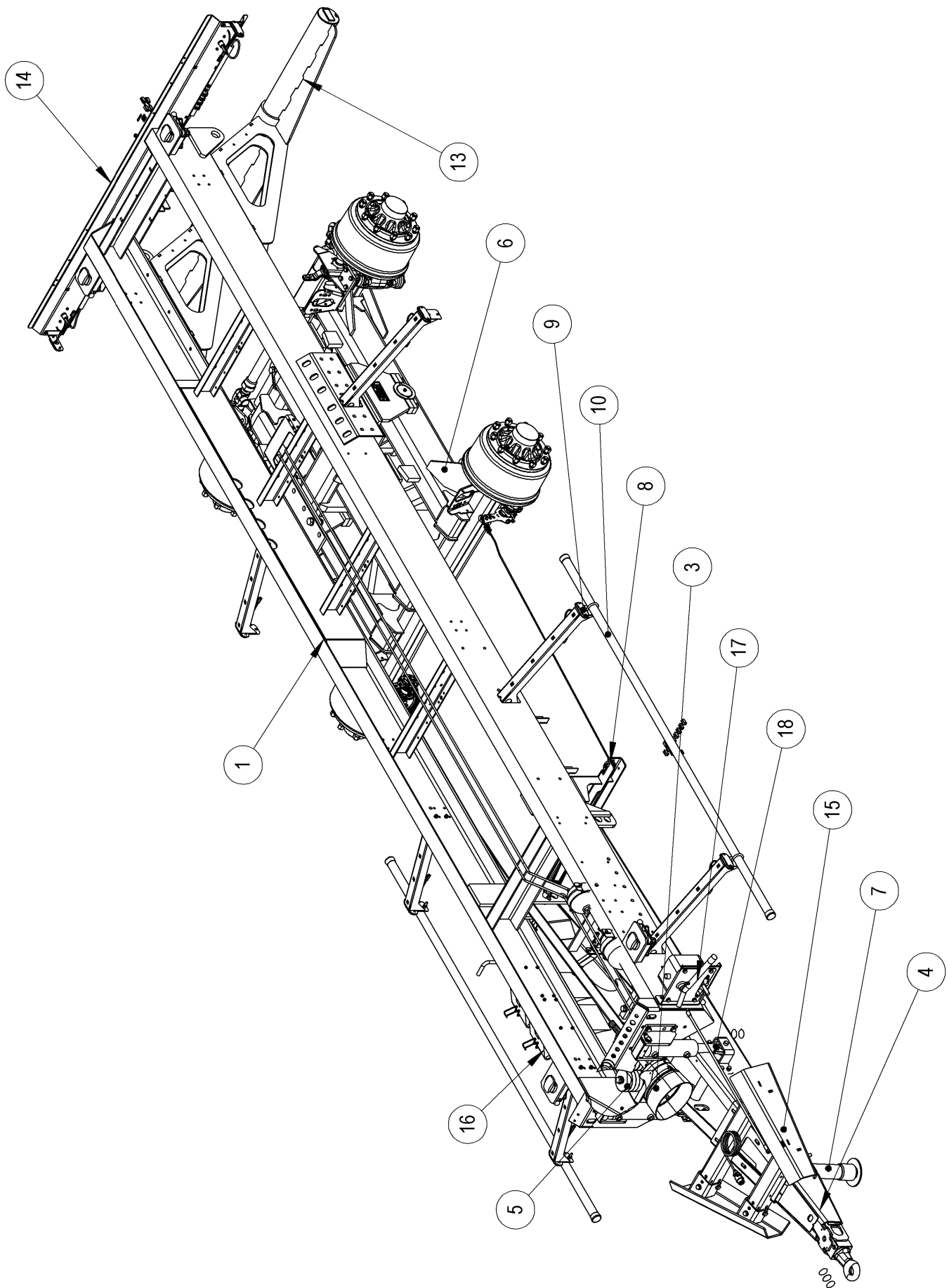
Ersatzteilnummern der Teile können in der Spalte mit dem Titel "Artikel nr." gefunden werden. Ersatzteilen können Sie bestellen bei:

**SCHUITEMAKER MACHINES B.V.**  
Postbus 219 | 7460 AE Rijssen | Holland  
Tel: +31 - 548 51 41 25 | Fax: +31 - 548 52 13 86  
Abteilung: Ersatzteillager | e-mail: spareparts@svgroup.nl

# INHOUDSOPGAVE / CONTENTS / INHALT

<b>1</b>	<b>ONDERFRAME / CHASSIS / UNTERRAHMEN .....</b>	<b>2</b>
1.1	FRAMES / FRAMES / RAHMEN .....	2
1.2	ONDERFRAME MONTAGE STD. / FRAME MOUNTING STD. / UNTERRAHMEN MONTAGE STD. ....	2
1.3	ONDERFRAME MONTAGE MA / FRAME MOUNTING MD / UNTERRAHMEN MONTAGE RADANTRIEB .....	4
1.4	AANDRIJFLIJN ONDERFRAME / DRIVELINE BASEFRAME / ANTRIEB UNTERRAHMEN .....	6
1.5	AANDRIJFLIJN SI-720 OF MA-S / DRIVE SHAFT SI-720 OF MA-S / ANTRIEBSWELLE SI-720 OF MA-S .....	8
1.5.1	<i>Schakelkast wielaandrijving T28 / Gearbox wheeldrive T28 / Getrieb radantrieb T28</i> .....	10
1.5.2	<i>Bedeiningskast MA / Control unit MD / Fernbedienung</i> .....	10
1.6	WIELBESCHERMING / WHEEL PROTECTION / RADER SCHUTZ .....	12
1.7	TREKDISSEL / DRAWBAR / ZUGDEICHSEL .....	14
1.8	DISSELVERING MECHANISCH / SUSPENSION DRAWBAR MECHANICAL / FEDERUNG DEICHSEL MECHANISCH .....	14
1.9	DISSELVERING HYDRAULISCH / DRAWBAR SUSPENSION HYDRAULIC / ZUGDEICHSEL FEDERUNG .....	16
1.10	WIELKEGGEN / WHEEL SPRAGS / RAD BERGSTÜTZE .....	18
1.11	HANDPOMPSET / HANDPUMP KIT / HANDPUMPE SATZ .....	18
1.12	ONDERRIJBEVEILIGING ZIJKANT / SIDE PROTECTION / UNTERFAHRSCHUTZ SEITEN .....	20
1.13	ZIJVERLICHTING / SIDE MARKING LIGHTS / SEITENLICHTEN .....	22
1.14	ONDERRIJBEVEILIGING ACHTER / REAR PROTECTION / UNTERFAHRSCHUTZ HINTEN .....	24
1.14.1	<i>Vast / Rigid / Fest</i> .....	24
1.14.2	<i>Dynamisch / Hingeable / Klapbar</i> .....	24
1.15	PARKEERREM / PARKING BRAKE / FESTSTELBREMSE .....	26
1.15.1	<i>Pendeltandem / Pendulum tandem</i> .....	26
1.15.2	<i>Hydraulisch geveerd / Hydraulic suspended / Hydraulisch gefedert</i> .....	28
<b>2</b>	<b>DRAAGBUIZEN / CARRYING TUBES / TRAGROHREN .....</b>	<b>30</b>
<b>3</b>	<b>AANDRIJFLIJN / DRIVE SHAFT FITTED / ANTRIEBWELLE .....</b>	<b>32</b>
3.1	AANDRIJFLIJN SIWA W / DRIVE SHAFT SIWA W / ANTRIEBWELLE SIWA W .....	32
3.2	HYDRAULISCHE AANDRIJFLIJN S/ HYDRAULIC DRIVEN SHAFT S/ HYDRAULIK ANGETRIEBEN S .....	34
3.3	AANDRIJFLIJN SIWA S / DRIVE SHAFT SIWA S / ANTRIEBWELLE SIWA S .....	36
3.4	AANDRIJFLIJN SI-W MA / DRIVELINE SI-W MD / ANTRIEB SI-W RA .....	38
3.5	HAAKSEKAST 1:1,5 / SQUARE GEARBOX 1:1,5 / WINKELGETRIEBE 1:1,5 .....	40
3.6	HAAKSEKAST 1:1 / SQUARE GEARBOX 1:1 / WINKELGETRIEBE 1:1 .....	42
<b>4</b>	<b>BESTURING / CONTROL UNIT / ZWANGSLENKUNG .....</b>	<b>44</b>
4.1	BESTURING 30T TANDEM / STEERING UNIT 30T TANDEM / ZWANGSLENKUNG 30T TANDEM .....	44
4.1.1	<i>980.9024 200mm</i> .....	44
4.1.2	<i>980.9023 250mm</i> .....	44
4.1.3	<i>980.9023 350mm</i> .....	46
4.1.4	<i>980.9025 Mobil</i> .....	46
4.2	MOBIL ELEKTRISCHE BESTURING / MOBIL ELECTRICAL STEERING / MOBIL ELEKTRONIC LENKUNG .....	48
4.2.1	<i>Elektrische wielbesturing / Electric steering axle / Elektrische lenkung</i> .....	50
<b>5</b>	<b>SLEEPVOET / TOWING / SCHLEPFUSS .....</b>	<b>52</b>
<b>6</b>	<b>STEUNPOOT / SUPPORT JACK / STÜTZFUß .....</b>	<b>54</b>
<b>7</b>	<b>BOVENFRAME SIWA / UPPERFRAME / OBERRAHMEN .....</b>	<b>56</b>
7.1	BOVENFRAME SIWA / UPPERFRAME / OBERRAHMEN .....	56
7.2	DRIJFKAST BODEMKETTING / FLOOR CHAIN DRIVING BOX / GETRIEBE BODENKETTE .....	58
<b>8</b>	<b>BORDOPBOUW / BOARD BUILD-UP / BORDAUFBAU .....</b>	<b>60</b>
8.1	BORDOPBOUW ZIJKANT / SIDE PANEL CONSTRUCTION / WANDAUFBAU SEITENTEIL .....	60
8.2	ACHTERKLEP / TAILGATE / HINTERKLAPPE .....	64
1.1.1	<i>Zwaailampset / Turninglight / Rundumkennleuchte</i> .....	66
1.1.2	<i>Achterklep S/W / Tailgate S/W / Heckklappe S/W</i> .....	68
1.1.3	<i>Verlengde achterklep / Extended tailgate / Verlängerte Heckklappe</i> .....	70
8.3	VOORBORD / FRONTPANEL / VORDERWAND .....	72
8.4	STAALOPBOUW / STEEL TOP UNIT / STAHL AUFBAU .....	74
8.5	STAALOPBOUW ACHTERKLEP / STEEL TOP UNIT REARDOOR / STAHL AUFBAU HINTENKLAPPE .....	76
8.6	LADING AFDEKSYSTEEM / CARGO COVERSISTEEM / LADUNG ABDECKSYSTEEM .....	78
<b>9</b>	<b>SPATBORDEN / MUDGUARDS / KOTFLÜGEL .....</b>	<b>82</b>
9.1	BREEDTEMARKERING / SELECTION BOARDS / PARKWARNTAFELN .....	84
<b>10</b>	<b>VERDEELWALSEN / DISTRIBUTION BEATERS / VERTEILERWALZEN .....</b>	<b>86</b>

<b>11</b>	<b>AFZETPOTEN / SUPPORTING LEG / ABSTELLSTÜTZE.....</b>	<b>88</b>
<b>12</b>	<b>TANDEMS / TANDEMS / TANDEMS.....</b>	<b>90</b>
12.1	ADR TAH-30.....	90
12.1.1	Tandem ADR TAH-30.....	90
12.1.2	Asstomp ATW TAL-30 / Stub Axle / Achsstummel.....	92
12.2	BPW TA-30.....	94
12.2.1	Tandem BPW TAM-30 meelopend gestuurd / following steered / Nachlaufgelenkt.....	94
12.2.2	Remset 30 lucht / Brakesets 30 air / Bremsesatz 30 Luft.....	96
12.2.3	Remset 30 lucht & hydraulisch / Brakesets 30 air & hydraulic / Bremsesatz 30 Luft & Hydraulik.....	96
12.2.4	Remset 30 hydraulisch / Brakesets 30 hydraulic / Bremsesatz 30 Hydraulik.....	96
12.2.5	Asstomp BPW TAM-30 / Stub Axle / Achsstummel.....	98
12.3	HYDRAULISCHE VERING BPW/ HYDRAULIC SUSPENSION BPW/ HYDRAULISCHE FEDERUNG BPW.....	100
12.3.1	Veerbok BPW/ Suspension console BPW/ Federungskonsole BPW.....	100
12.3.2	As BPW 2225 / Axle BPW 2225 / Achse BPW 2225.....	102
12.3.3	Gedwongen stuuras BPW 2225 / Forced steered axle BPW 2225/ Zwangslenkachse BPW 2225.....	104
12.3.4	Meeloopas BPW 2225 / Following steered axle BPW 2225/ Nachlauflenkachse BPW 2225.....	106
12.4	HYDRAULISCHE VERING ADR / HYDRAULIC SUSPENSION ADR / HYDRAULISCHE FEDERUNG ADR.....	108
12.4.1	Wielassen ADR / Axles ADR / Achsen ADR.....	108
12.4.2	Hydraulische veerbok ADR / Suspension console ADR / Federungskonsole ADR.....	110
12.4.3	Wielnaaf ADR / Axles ADR / Achsen ADR.....	111
12.4.4	Remset ADR / Brake set ADR / Bremssatz ADR.....	112
12.4.5	Fuseepenkit ADR / Fusee pin set ADR / Fuseepensatz ADR.....	114
12.4.6	Stuurdelenset ADR / Steeringpart set ADR / Flenkungsteilesatz ADR.....	114
12.5	HYDRAULISCHE VERING STROBBE / HYDRAULIC SUSPENSION STROBBE / HYDRAULISCHE FEDERUNG STROBBE.....	116
12.5.1	Mech. Aangedreven wielas SI strobbe / Mech. Driven rigid axle / Starre mechanic triebachse.....	118
12.5.2	Mech. Aangedreven stuuras SI strobbe / Mech. Driven steering axle / lenkung mechanic triebachse.....	126
<b>13</b>	<b>HYDR.+ELEK. VM SI-720 STROBBE / HYDR.+ELEC. VM SI-720 STROBBE / HYDR.+ELEK VM SI-720 STROBBE.....</b>	<b>132</b>
13.1	MANIFOLDBLOK / MANIFOLD BLOCK / VERTEILERBLOCK.....	134
13.2	MANIFOLDHULPBLOKKEN / ASSISTENCE BLOCKS / HILFE-BLOCK.....	136
13.2.1	DBS.....	136
13.2.2	Koppeling F10 / Friction Clutch F10 / Kuplung F10.....	136
13.2.3	Koppeling Walsen / Clutch Beaters / Kuplung Walzen.....	136
13.2.4	UNI – Afdeksysteem   Schuivend voorbord   Disselvering / Cover system   Frontpanel   Drawbar suspension / Laderaumabdeckung   Schiebende Vornewand   Deichselfederung.....	138
<b>14</b>	<b>BEDIENINGSKAST / CONTROL UNIT / STEUERKASTEN.....</b>	<b>140</b>
<b>15</b>	<b>WIELEN / WHEELS / RADER.....</b>	<b>142</b>
<b>16</b>	<b>VERLICHTING ACHTERZIJDE / LIGHTS REAR / LEUCHTE HINTEN.....</b>	<b>144</b>
<b>18</b>	<b>HYDRAULISCH SCHEMA.....</b>	<b>145</b>
18.1	ACHTERKLEP / TAILGATE / HECKKLAPPE.....	145
18.2	BLOKKEERCILINDERS TAM / BLOCKING CYLINDERS TAM / BLOKIERZYLINDER TAM.....	146
18.3	DUBBELE BODEMSNELHEID / DOUBLE DECKCHAIN SPEED / DOPPELTER KRAZBODEN GESCHWINDIGHEIT.....	147
18.4	ENKELE BODEMSNELHEID / SINGLE DECKCHAIN SPEED / SINGULÄRE KRATZBODEN GESCHWINDIGHEIT.....	148
18.5	GEVEERDE DISSEL / SPRUNG DRAWBAR / GEFEDERTE ZUGDEICHSEL.....	149
18.6	SCHUIFBAAR VOORBORD / SLIDABLE FRONT PANEL / VERSCHIEBBAREN VORDERWAND.....	150
18.7	SLEEPVOET OP HANDPOMP / SKID ON HAND PUMP / SKID AUF HANDPUMPE.....	151
18.8	SLEEPVOET OP TREKKERVENTIEL / SKID ON TRACTOR VALVE / SKID AUF TRAKTOR VENTIL.....	151
18.9	STEUNPOOT OP TREKKERVENTIEL / SUPPORTLEG ON TRACTOR VALVE / STÜTZFUSS AUF TRAKTORVENTIL.....	152
18.10	SCHEMA MOBIL ELEKTRISCHE BESTURING / DIAGRAM MOBIL ELECTRIC STEERING / DIAGRAM MOBIL ELEKTRISCHE LENKUNG 153.....	153
18.11	SCHEMA KIPPER / DIAGRAM TIPPING / DIAGRAM KIPPER.....	154
18.12	SCHEMA HYDRAULISCHE ONDERRIJBEVEILIGING / DIAGRAM HYDRAULIC BUMPER / DIAGRAM HYDRAULISCH KLAPBAREN UNTERFAHRSCHUTZ.....	155
<b>19</b>	<b>LUCHTDrukREM SCHEMA / AIR-BRAKE DIAGRAM / LUFTDRUCK BREMSE DIAGRAM.....</b>	<b>156</b>
19.1	LUCHTDrukREM SCHEMA 2-ASSER / AIR-BRAKE DIAGRAM 2-AXLES / LUFTDRUCK BREMSE DIAGRAM 2-ACHSEN.....	156
	LUCHTDrukREM SCHEMA 3-ASSER / AIR-BRAKE DIAGRAM 3-AXLES / LUFTDRUCK BREMSE DIAGRAM 3-ACHSEN.....	156
<b>20</b>	<b>TRANSFERS / STICKERS / AUFKLEBER.....</b>	<b>158</b>
20.1	WAARSCHUWINGSPICTOGRAMMEN / WARNING ICONS / WARNSYMBOLS.....	158
20.2	AANWIJZINGSPICTOGRAMMEN / INDICATION ICONS / ANZEIGE SYMBOLE.....	159
	<b>NOTITIES / NOTES / NOTIZEN.....</b>	<b>160</b>



00185826



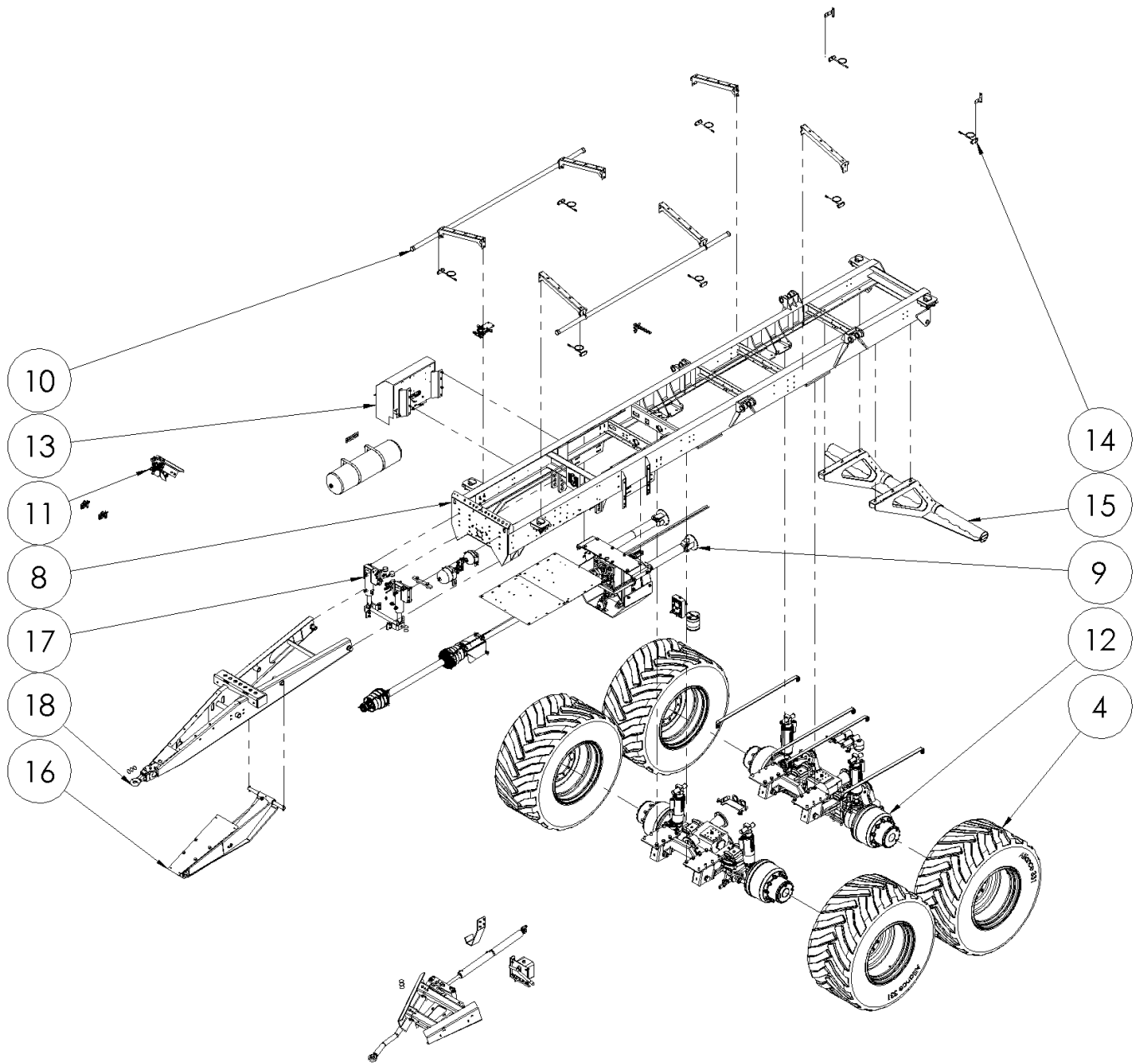
# 1 ONDERFRAME / CHASSIS / UNTERRAHMEN

## 1.1 Frames / Frames / Rahmen

Nr.	Artikel nr.	Omschrijving	Description	Benennung	Qty.
1	969.5605	Onderframe SI-660 2A-HG	Chassis SI-660 2A-HG	Unterrahmen SI-660 2A-HG	1
	969.5551	Onderframe SI-660 2A-TA	Chassis SI-660 2A-TA	Unterrahmen SI-660 2A-TA	1
	969.5604	Onderframe SI-720 2A-HG	Chassis SI-720 2A-HG	Unterrahmen SI-720 2A-HG	1
	969.5552	Onderframe SI-720 2A-TA	Chassis SI-720 2A-TA	Unterrahmen SI-720 2A-TA	1
	969.9101	Onderframe SI-720 2A-TA Kip	Chassis SI-720 2A-TA Kip	Unterrahmen SI-720 2A-TA Kip	1
	969.9201	Onderframe SI-720 2A-HG Kip	Chassis SI-720 2A-HG Kip	Unterrahmen SI-720 2A-HG Kip	1
	969.8225	Onderframe SI-720 2A-HG MA	Chassis SI-720 2A-HG MA	Unterrahmen SI-720 2A-HG MA	1
	969.5552	Onderframe SI-780 3A-HG	Chassis SI-780 3A-HG	Unterrahmen SI-780 3A-HG	1
	969.5554	Onderframe SI-840 3A-HG	Chassis SI-840 3A-HG	Unterrahmen SI-840 3A-HG	1

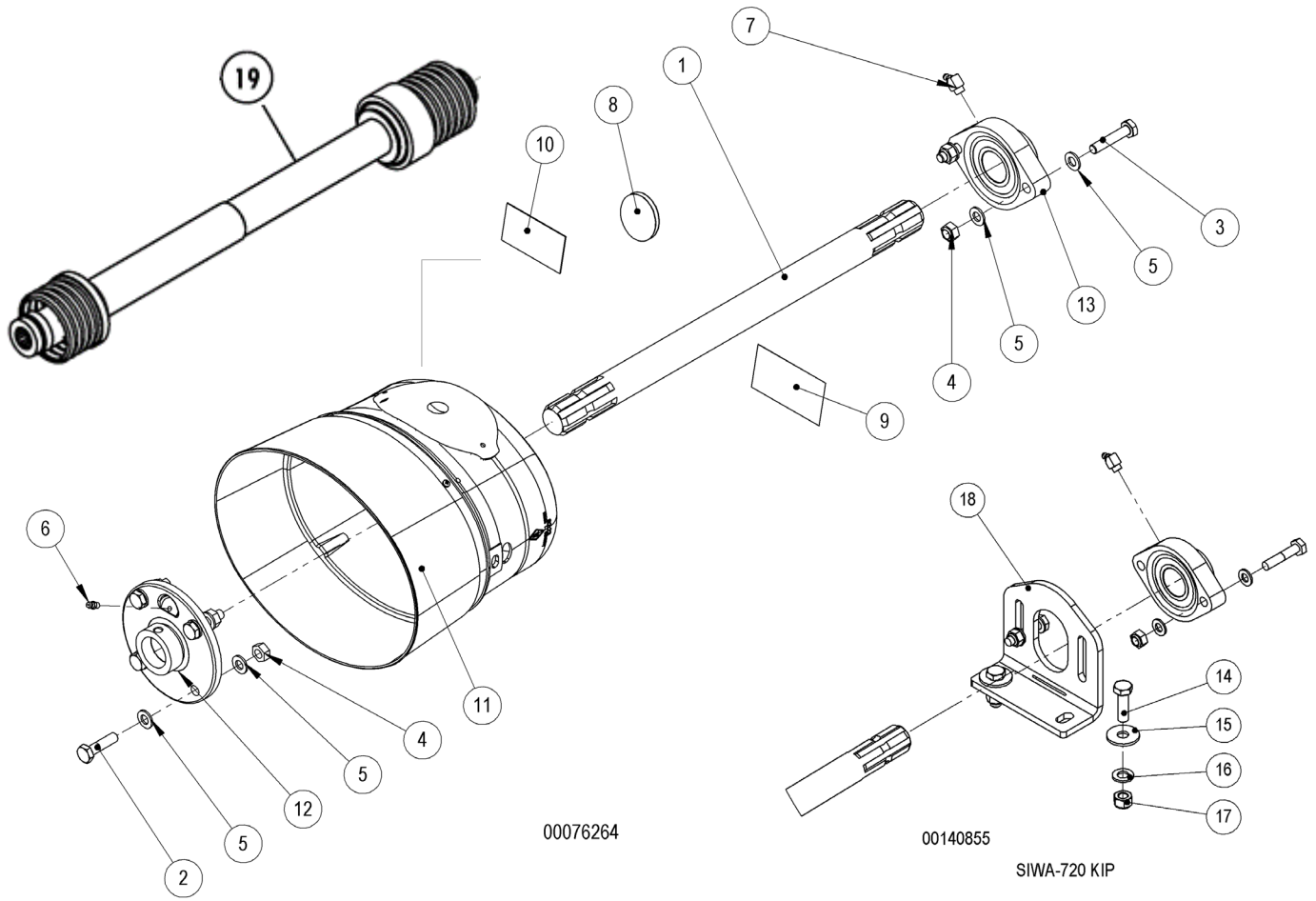
## 1.2 Onderframe montage std. / Frame mounting std. / Unterrahmen Montage Std.

Nr.	Omschrijving	Description	Benennung	§
3	Aandrijflijn onderframe	Driveline Base-frame	Antrieb Unterrahmen	1.4
4	Trekdiessel	Drawbar	Zugdeichsel	1.7
5	Disselvering mechanisch	Suspension Drawbar Mechanical	Federung Mechanisch Deichsel	1.8
6	Wielassen / pendeltandem	Wheel-axles / Pendulumtandem	Tandem-/Tridemagregat	12
7	Steunpoot / sleepvoet	Support	Stutzfuß	5 and 6
8	Parkeerrem	Parking Brake	Feststellbremse	1.15
9	Zijverlichting	Side marking light	Seitenlichten	1.13
10	Onderrijbeveiliging zijkant	Side protection	Unterfahrschutz seiten	1.12
13	Onderrijbeveiliging achterkant	Rear protection	Unterfahrschutz hinten	1.14
14	Verlichting	Lights	Lichten	
15	Wielbescherming	Wheel protection	Rader Schutz	1.6
16	Wielkeggen	Wheel Sprags	Rad Bergstütze	1.10
17	Handpompset	Handpump kit	Handpumpe satz	1.11
18	Hydraulische disselvering	Suspension drawbar hydraulic	Hydraulisch Deichsel Federung	1.9



## 1.3 Onderframe montage MA / Frame mounting MD / Unterrahmen Montage Radantrieb

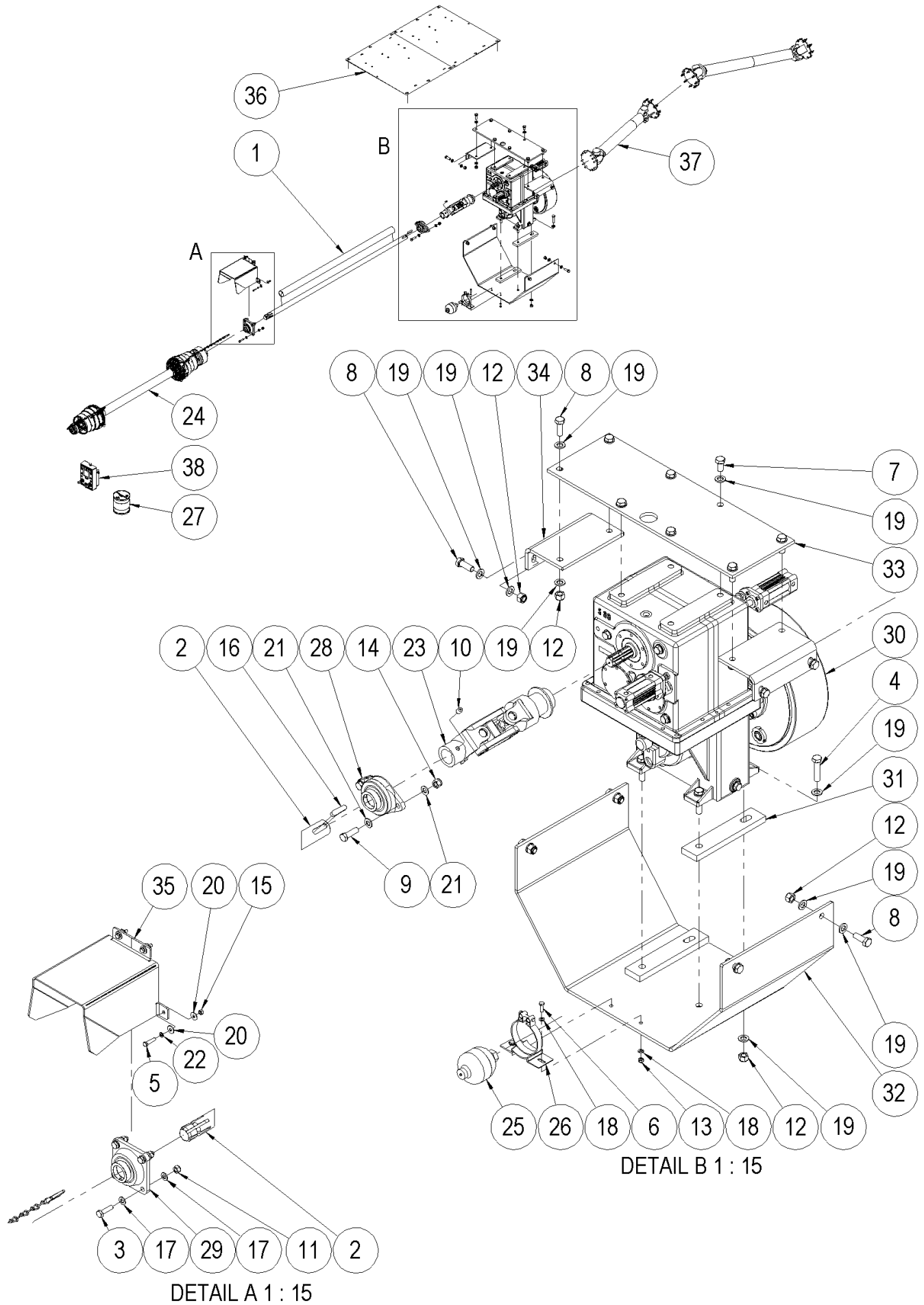
Nr.	Omschrijving	Description	Benennung	§
4	Wielen	Wheels	Rader	15
8	Frame	Frame	Rahmen	1.1
9	Aandrijflijn	Drive-line	Antrieb	1.5
10	Onderrijbeveiliging zijkant	Side protection	Unterfahrschutz seiten	1.12
11	Remmen	Brakes	Bremsen	19
12	Wielassen	Wheel-axes	Achsen	12.5
13	Hydrauliek	Hydraulic	Hydraulik	0
14	Zijverlichting	Side marking light	Seitenlichten	1.13
15	Onderrijbeveiliging achterkant	Rear protection	Unterfahrschutz hinten	1.14
16	Steunpoot / sleepvoet	Support	Stutzfuß	5 and 6
17	Hydraulische disselvering	Suspension drawbar hydraulic	Hydraulisch Deichsel Federung	1.9
18	Trekdisssel	Drawbar	Zugdeichsel	1.7





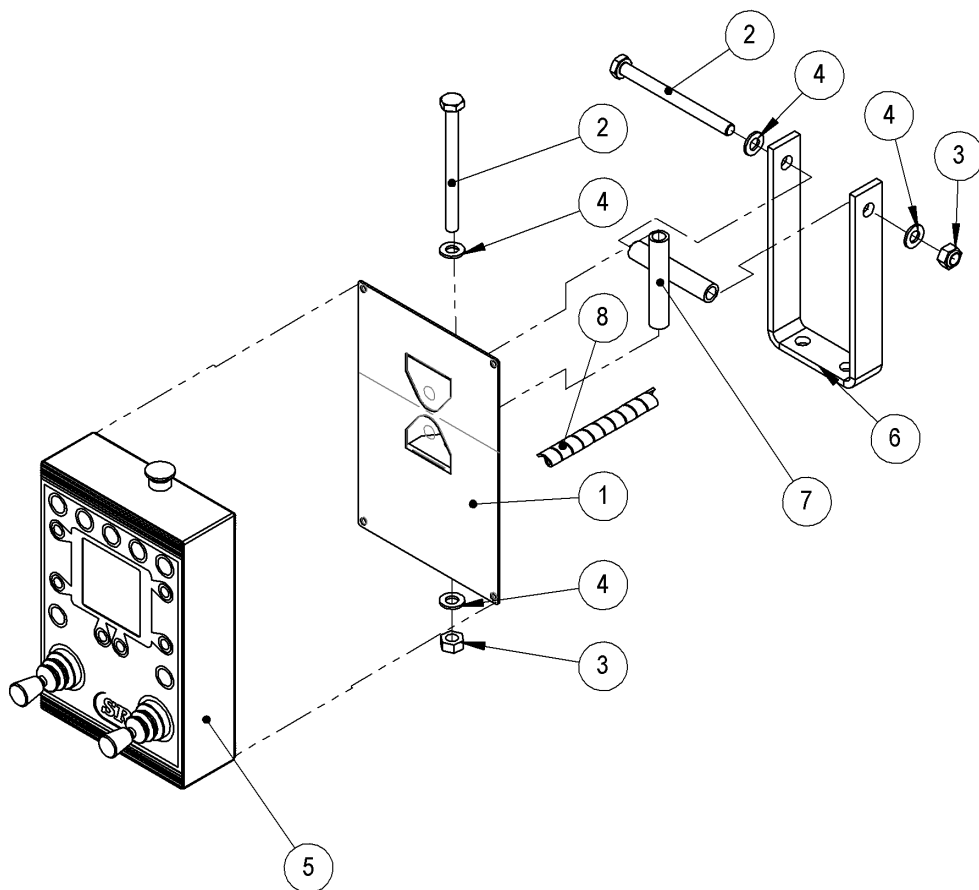
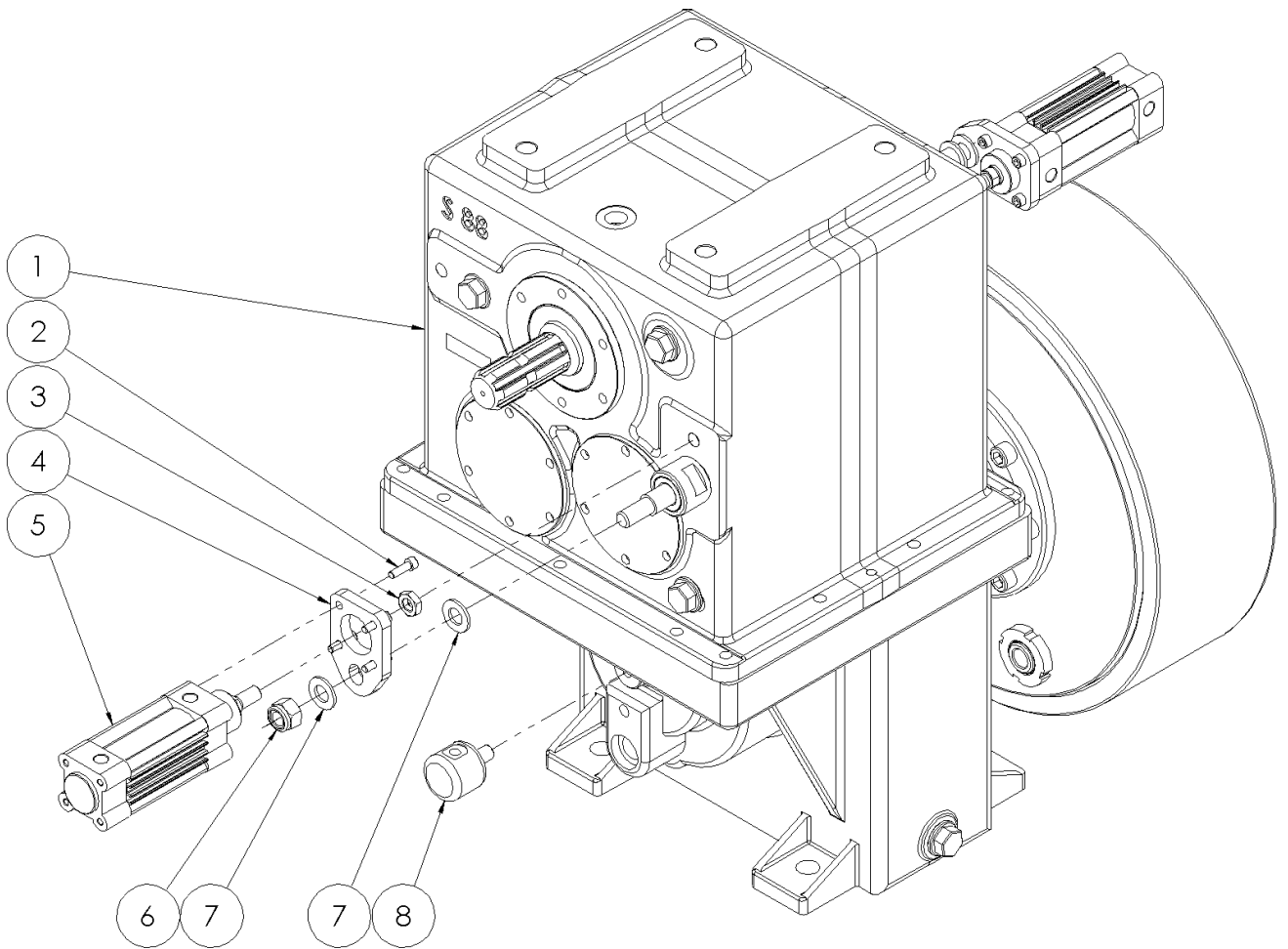
## 1.4 Aandrijflijn onderframe / Driveline Baseframe / Antrieb Unterrahmen

Nr.	Artikel nr.		Omschrijving	Description	Benennung	Qty.
1	278.0065		Aandrijfjas 35-525 1 3/8"	Drife-shaft 35-525 1 3/8"	Welle 35-525 1 3/8"	1
	278.0069	<b>720KIP</b>	Aandrijfjas 35-5600 1 3/8"	Drife-shaft 35-525 1 3/8"	Welle 35-525 1 3/8"	1
2	301.0722		Tapbout M10x40 (8.8) Ev	Bolt M10x40 (8.8)	Bolzen M10x40 (8.8)	4
3	301.0723		Tapbout M10x50 (8.8) Ev	Bolt M10x50 (8.8)	Bolzen M10x50 (8.8)	2
4	306.0306		Zelfborgende moer M10 (8) Ev	Locking nut M10 (8)	Sicherungsmutter M10 (8)	6
5	316.0705		Sluitring A10.5 Ev	Washer A10.5	Scheibe A10.5	12
6	342.0108		Vetnippel M6x1-180	Grease nipple M6x1-180	Fettnippel M6x1-180	1
7	342.0108		Vetnippel 1/8"-45	Grease nipple 1/8"-45	Fettnippel 1/8"-45	1
8,9,10			Zie pagina transfers	See page stickers	Sehe pagina Aufkleber	
11	375.0196		Beschermtrechter	Protection cap	Schutzkappe	1
12	401.0204		Flenslager RME-35 N	Flange bearing RME-35	Flanschlager RME-35	1
13	401.1015		Flenslager GLCTE-35	Flange bearing GLCTE-35	Flanschlager GLCTE-35	3
14	301.0706		Tapbout M12x40 (8.8) Ev	Bolt M12x40 (8.8)	Bolzen M12x40 (8.8)	4
15	316.0701		Sluitplaat A13 Ev	Washer A13	Scheibe A13	4
16	316.0702		Sluitring A13 Ev	Washer A13	Scheibe A13	4
17	306.0302		Zelfborgende moer M12 (8) Ev	Locking nut M12 (8)	Sicherungsmutter M12 (8)	4
18	938.4238	<b>720KIP</b>	Lagersteun	Support bearing	Lagerstutz	2
19	354.2419	<b>780S/840S</b>	Aftakas WWE2380-SD25/1 750Nm	PTO shaft WWE2380	Zapfwelle WWE2380	
	354.2415	<b>660S/720S</b>	Aftakas WWE2380-SD25/1 600Nm	PTO shaft WWE2380	Zapfwelle WWE2380	
	354.2481	<b>W</b>	Aftakas WWE2480-SD25/1 1300Nm	PTO shaft WWE2480	Zapfwelle WWE2480	
	354.2593	<b>720MA</b>	Aftakas WWZ2580-SD25/1 2200Nm	PTO shaft WWZ2580	Zapfwelle WWZ2580	



## 1.5 Aandrijflijn SI-720 of MA-S / Drive shaft SI-720 of MA-S / Antriebswelle SI-720 of MA-S

Nr.	Art. Nr.	Omschrijving	Description	Benennung	Qty.
1	273.0020	Kunststofbuis 63x3,0mm L=5000	Recypipe 63x3,0mm	Kunststoff Röhre 63x3,0mm	1
2	278.0076	Aand.as 45-1900 13/4.6G-45/14	Drive shaft 45-1900	Antriebswelle 45-1900	1
3	301.0715	Bout M12x45 (8.8) Ev	Bolt M12x45 (8.8) Ev	Bolzen M12x45 (8.8) Ev	4
4	301.0745	Bout M16x70 (8.8) Ev	Bolt M16x70 (8.8) Ev	Bolzen M16x70 (8.8) Ev	4
5	301.0750	Bout M8x35 (8.8) Ev	Bolt M8x35 (8.8) Ev	Bolzen M8x35 (8.8) Ev	4
6	301.0802	Tapbout M8x25 (8.8) Ev	Bolt M8x25 (8.8) Ev	Bolzen M8x25 (8.8) Ev	2
7	301.0825	Tapbout M16x30 (8.8) Ev	Bolt M16x30 (8.8) Ev	Bolzen M16x30 (8.8) Ev	4
8	301.0836	Tapbout M16x45 (8.8) Ev	Bolt M16x45 (8.8) Ev	Bolzen M16x45 (8.8) Ev	12
9	301.7055	Bout M14x50 (12.9)	Bolt M14x50 (12.9)	Bolzen M14x50 (12.9)	2
10	304.0104	Stelschroef M14x16 (45H)	Adjustment screw M14x16 (45H)	Stellschraube M14x16 (45H)	1
11	306.0302	Zelfb. moer M12  8  Ev	Locking Nut M12 (8) Ev	Sicherungsmutter M12 (8)	4
12	306.0303	Zelfb. moer M16  8  Ev	Locking Nut M16 (8) Ev	Sicherungsmutter M16 (8)	16
13	306.0312	Zelfb. moer M8  8  Ev	Locking Nut M8 (8) Ev	Sicherungsmutter M8 (8)	2
14	306.0375	Zelfb. moer M14  8  Ev	Locking Nut M14 (8) Ev	Sicherungsmutter M14 (8)	2
15	306.0705	Moer M8  8  Ev	Nut M8 (8) Ev	Mutter M8 (8) Ev	4
16	315.0116	Inlegspie 14x9x56	Key 14x9x56	Passfeder 14x9x56	1
17	316.0702	Sluitring A13 Ev	Washer A13 Ev	Scheibe A13 Ev	8
18	316.0703	Sluitring A8.4 Ev	Washer A8,4 Ev	Scheibe A8,4 Ev	4
19	316.0707	Sluitring A17 Ev	Washer A17 Ev	Scheibe A17 Ev	36
20	316.0722	Sluitplaat A8,4 Ev	Washer heavy A8,4 Ev	Scheibe A8,4 Ev	8
21	316.0741	Sluitring A15 Ev	Washer A15 Ev	Scheibe A15 Ev	4
22	316.0905	Veerring M8 Ev	Spring ring 8 mm Ev	Federring 8 mm Ev	4
23	354.0265	Tussenkopp. DG2500 45/F5/1 R	Cross-coupling DG2500 45/F5/1 R	Kreuzgelenk DG2500 45/F5/1 R	1
24	354.2593	Aftakas WWZ2580-SD25/1	PTO WWZ2580-SD25/1	PTO WWZ2580-SD25/1	1
25	355.0054	Hydr. membraanaccu	Hydr. accumulator 0,32L/180bar	Hydr. Membranspeicher	1
26	355.0735	Accu-beugel 105 W2 tbv 0.32L	Accumulator bracket	Membranspeicher Klammer	1
27	367.0051	Transmissieolie Spirax S3 AX	Spirax S3	Spirax S3	12
28	401.0287	Flenslager PCJT45	Flange bearing PCJT-45	Flansch Lager PCJT-45	1
29	401.0288	Flenslager PCJ45	Flange bearing PCJ-45	Flansch Lager PCJ-45	1
30	900.1098	Schakelkast Wielaandrijving T28	Gearbox wheeldrive T28	Getriebe radantrieb T28	1
31	913.3281	B-strip 60x20-280 19-200	B-strip 60x20-280 19-200	B-streifen 60x20-280 19-200	2
32	937.6898	Console tandwielkast	Console gearbox	Konsole getriebe	1
33	937.6899	Consoleplaat boven tandwielkast	Console plate above	Konsole platte oben	1
34	937.7114	Steun consoleplaat boven	Console bracket	Konsole Unterstützung	2
35	937.7150	Beschermkap aftakas	Protective cover PTO	Schutzhülle PTO	1
36	937.9988	Afdekplaat Siwa MA Strobbe	Cover plate Siwa MA	Abdeckplatte Siwa MA	2
37	980.5118	Montage Senoren SI-720 OF	Mounting sensors SI-720	Montage sensoren SI-720	1
38	983.0585	BEDIENING Rapide	Control box Rapide	Bedienungsbox Rapide	1



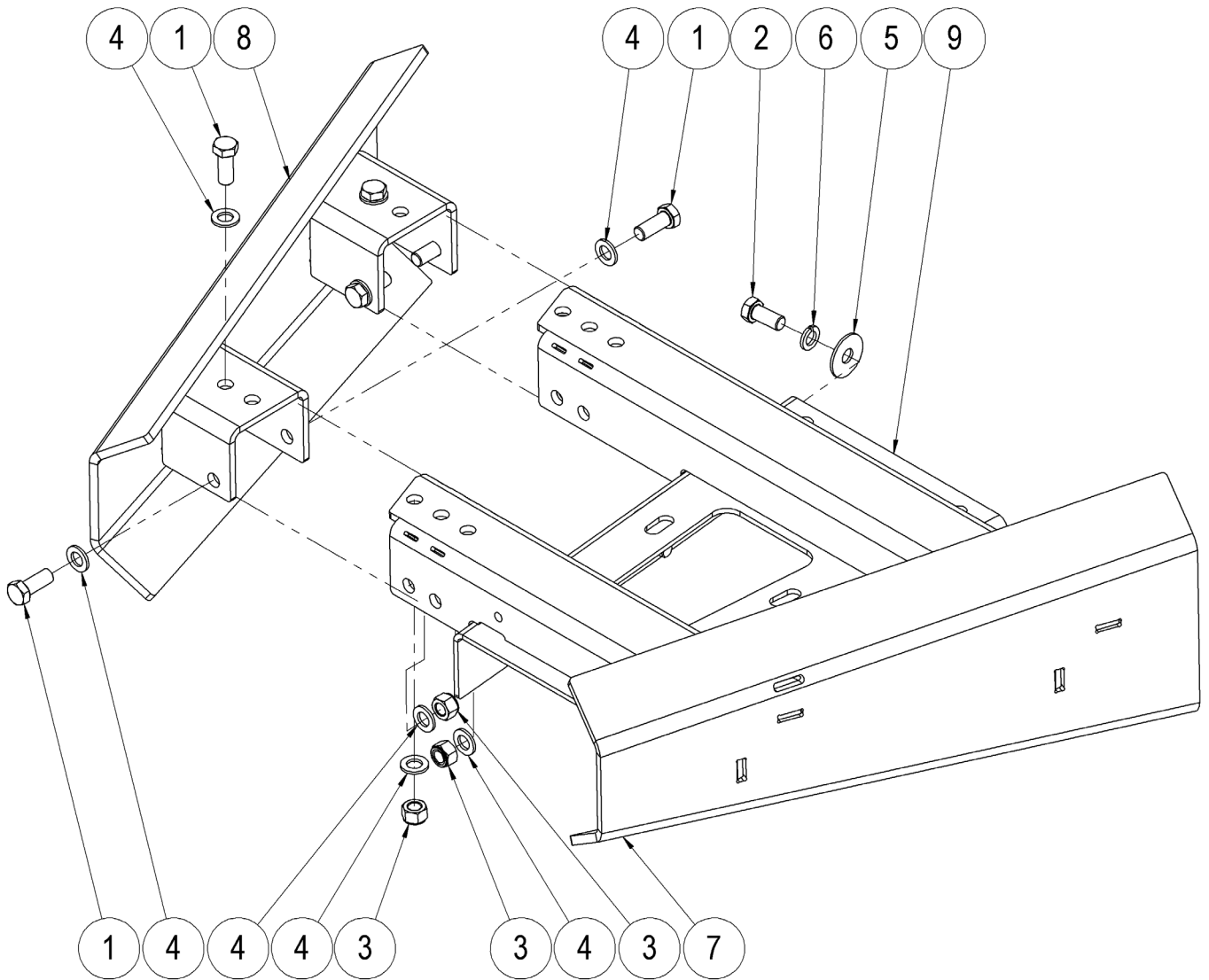


## 1.5.1 Schakelkast wielaandrijving T28 / Gearbox wheeldrive T28 / Getrieb radantrieb T28

Nr.	Art. Nr.	Omschrijving	Description	Benennung	Qty.
1	351.0137	Schakelkast wielaandrijving T28	Gearbox wheeldrive T28	Getriebe Radantrieb T28	1
2	302.0610	Cil.kopbout M6x20 (8.8) Ev	Cyl. head bolt M6x20 (8.80) Ev	Zylinderbolzen M6x20 (8.80) Ev	8
3	xxx.xxxx	Moer M12x1,25	Nut M12x1.25	Mutter M12x1.25	2
4	xxx.xxxx	Montageplaat cilinder	Mounting plate cylinder	Montageplatte zylinder	2
5	460.2001	Pneumatische cilinders (2x)	Pneumatic cylinders (2x)	Pneumatisch zylinder (2x)	2
6	306.0375	Zelfb. moer M14 (8) Ev	Locking Nut M14 (8) Ev	Sicherungsmutter M14 (8)	2
7	316.0741	Sluitring A15 Ev	Washer A15 Ev	Scheibe A15 Ev	4
8	460.2007	Roterende oliedoorvoer	Rotating oil feed	Rotierende Ölzufuhr	1

## 1.5.2 Bedieningskast MA / Control unit MD / Fernbedienung

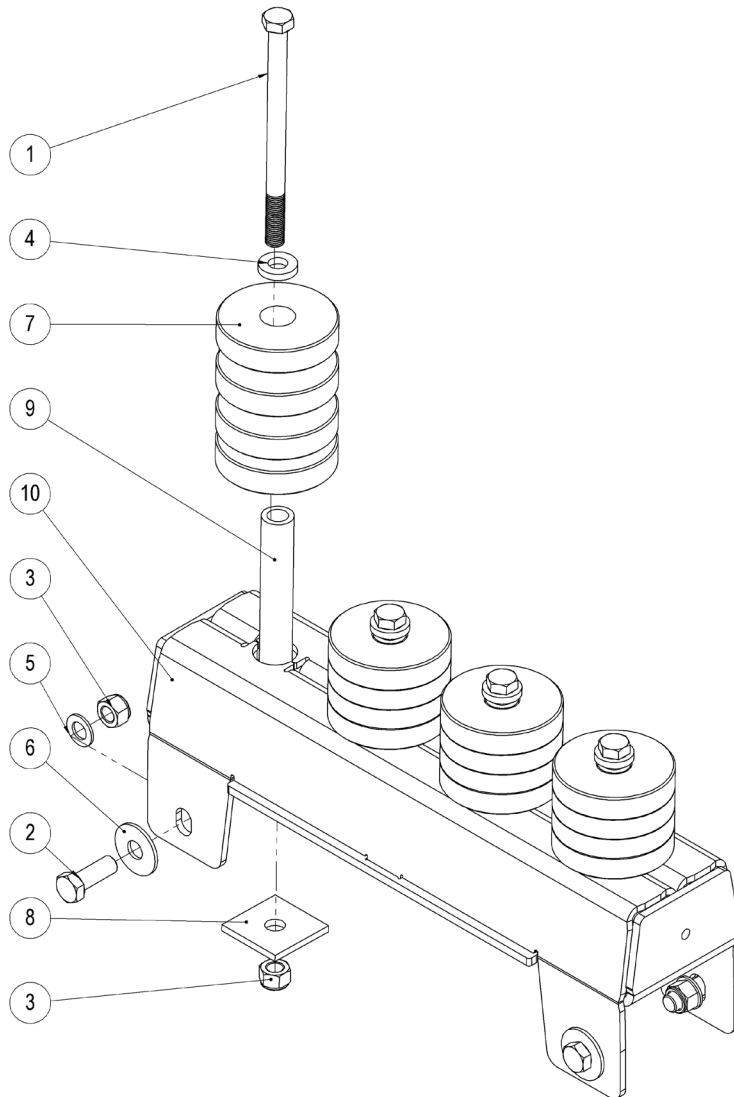
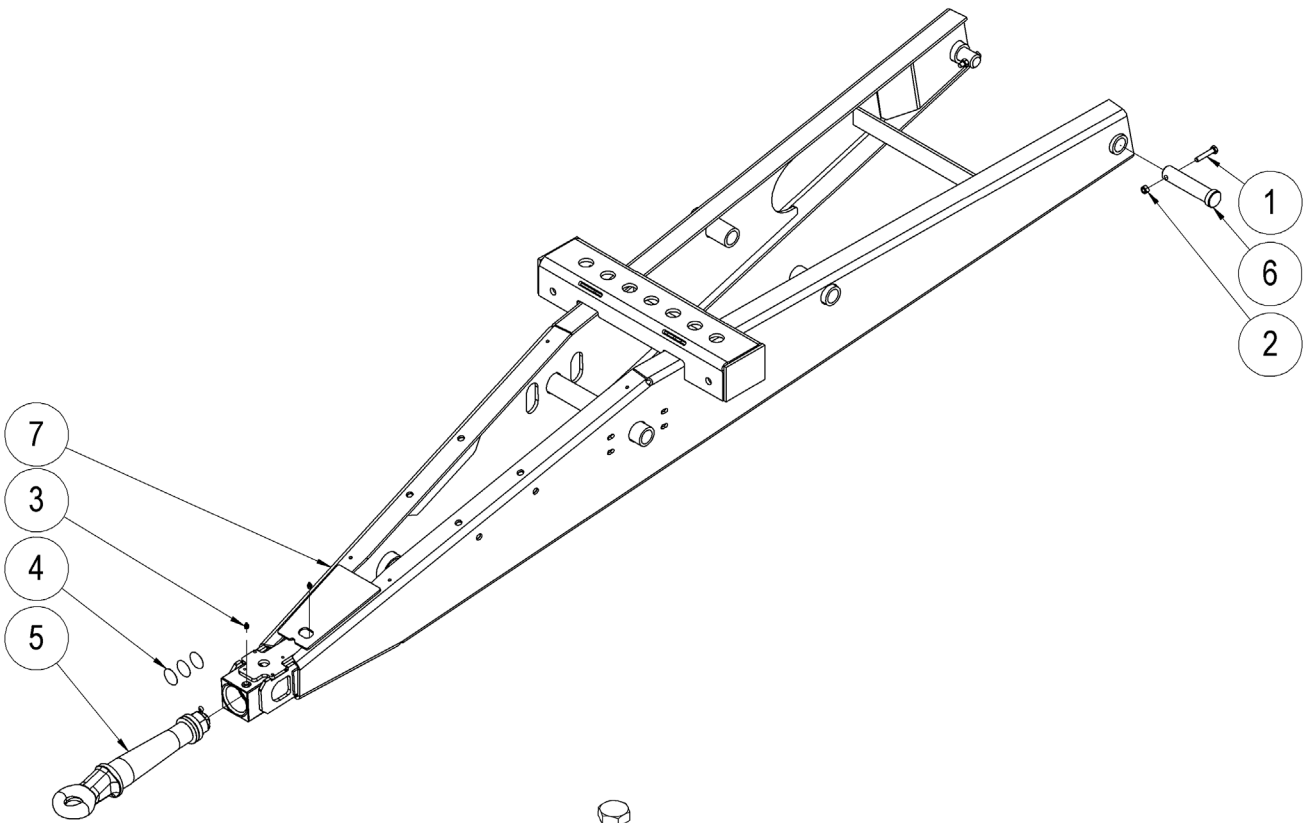
Nr.	Art. Nr.	Omschrijving	Description	Benennung	Qty.
1	224.0727	Draaisteun bedieningskast	Swivel Bracket controller unit	Drehklammer Steuereinheit	1
2	301.0741	Bout M10x120 (8.8) Ev	Bolt M10x120 (8.8)	Bolzen M10x120 (8.8)	2
3	306.0306	Zelfb. Moer M10 Ev	Locking Nut M10	Sicherungsmutter M10	2
4	316.0705	Sluitring A10,5 Ev	Washer A10,5	Scheibe A10,5	4
5	484.1007	Bedieningskast	Control Box	Operations Box	1
6	913.1940	U-Beugel Bedieningskast	U-Bracket control unit	U-Bügel Steuerungskasten	1
7	969.3219	Scharnierkruis	Pivot Cross	Scharnierkreuz	1
8	481.0139	Spirab	Spiral guard	Kabelschutz	M



00079019

## 1.6 Wielbescherming / Wheel protection / Rader Schutz

Nr.	Artikel nr.	Omschrijving	Description	Benennung	Qty.
1	301.0707	Tapbout M16x40 (8.8) Ev	Bolt M16x40 (8.8)	Bolzen M16x40 (8.8)	12
2	301.8007	Tapbout M16x35 (8.8) Ev	Bolt M16x35 (8.8)	Bolzen M16x35 (8.8)	4
3	306.0303	Zelfborgende moer M16 (8) Ev	Locking nut M16 (8)	Sicherungsmutter M16 (8)	12
4	316.0707	Sluitring A17 Ev	Washer A17	Scheibe A17	24
5	316.0737	Sluitplaat A17 Ev	Washer A17	Scheibe A17	4
6	316.0901	Veerring A17 Ev	Spring washer A17	Federscheibe A17	4
7	969.4623	Wielbescherming Uni li	Protection Left	Schutz Links	1
8	969.4633	Wielbescherming Uni re	Protection Right	Schutz Rechts	1
9	969.7233	Wielbescherming basis	Protection Base	Schutz Basis	1



00140670

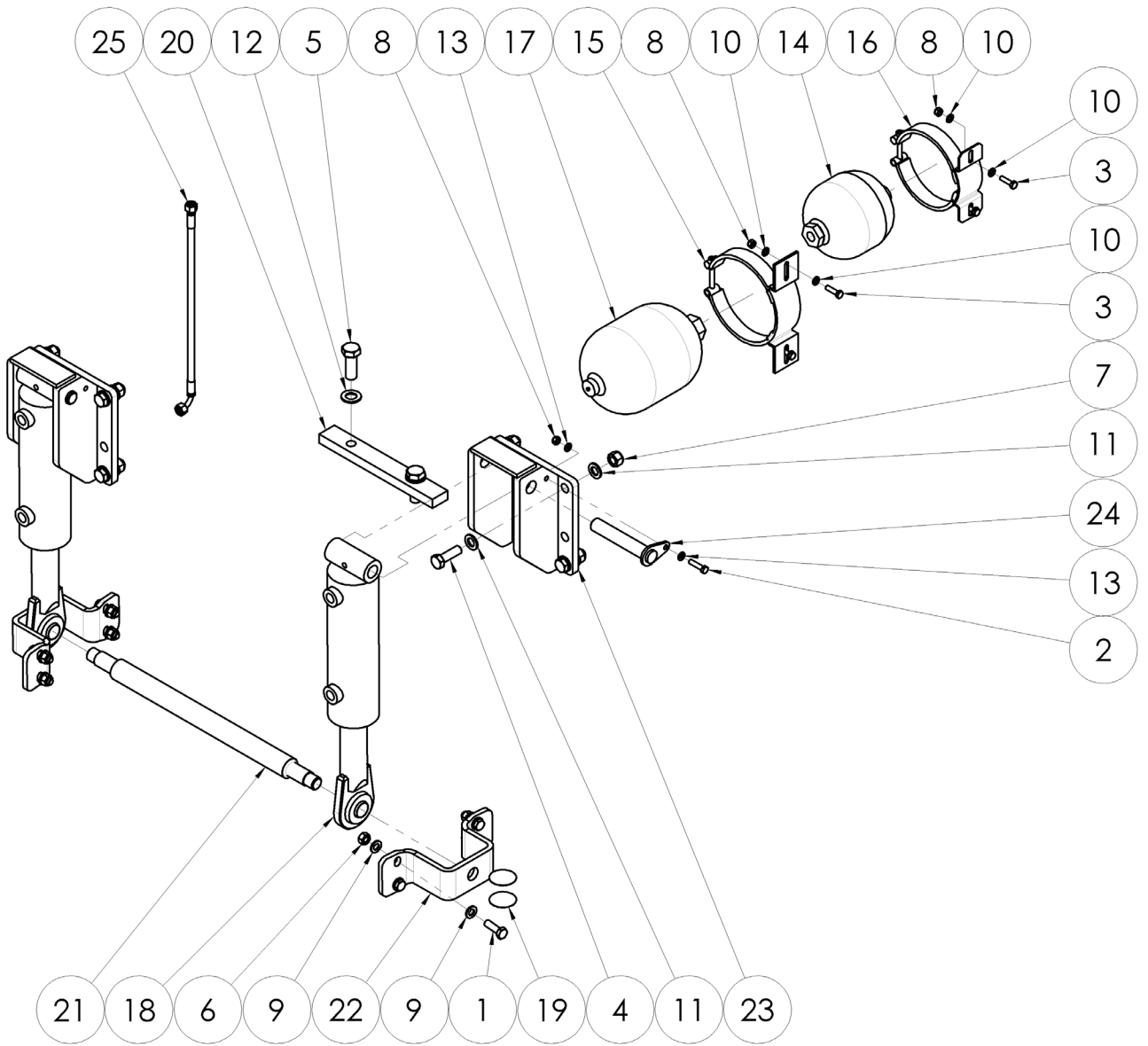


## 1.7 Trekdissel / Drawbar / Zugdeichsel

Nr.	Artikel nr.	Omschrijving	Description	Benennung	Qty.
1	301.0702	Bout M12x65 (8.8) Ev	Bolt M12x65 (8.8)	Bolzen M12x65 (8.8)	2
2	306.0302	Zelfborgende moer M12 (8) Ev	Locking nut M12 (8)	Sicherungsmutter M12 (8)	2
3	342.0103	Vetnippel M10x1-180	Grease nipple M10x1-180	Fettnippel M10x1-180	2
4		Zie pagina transfers	See page stickers	Sehe pagina Aufkleber	
5	461.0184	Trekoog R50 D80/300-Conisch Db	Pulley R50	Zugöse R50	1
	461.0183	Trekoog K80 D80/300-Conisch	Pulley K80	Zugöse K80	1
6	921.0527	As 40 L=155 met gat	Axle 40 L=155 with hole	Achse 40 L=155 mit Loch	2
7	969.7203	Trekkop laag 2A	Draw bar 2A	Zugdeichsel 2A	1
	969.7204	Trekkop laag 3A	Draw bar 3A	Zugdeichsel 3A	1

## 1.8 Disselvering mechanisch / Suspension Drawbar Mechanical / Federung Deichsel Mechanisch

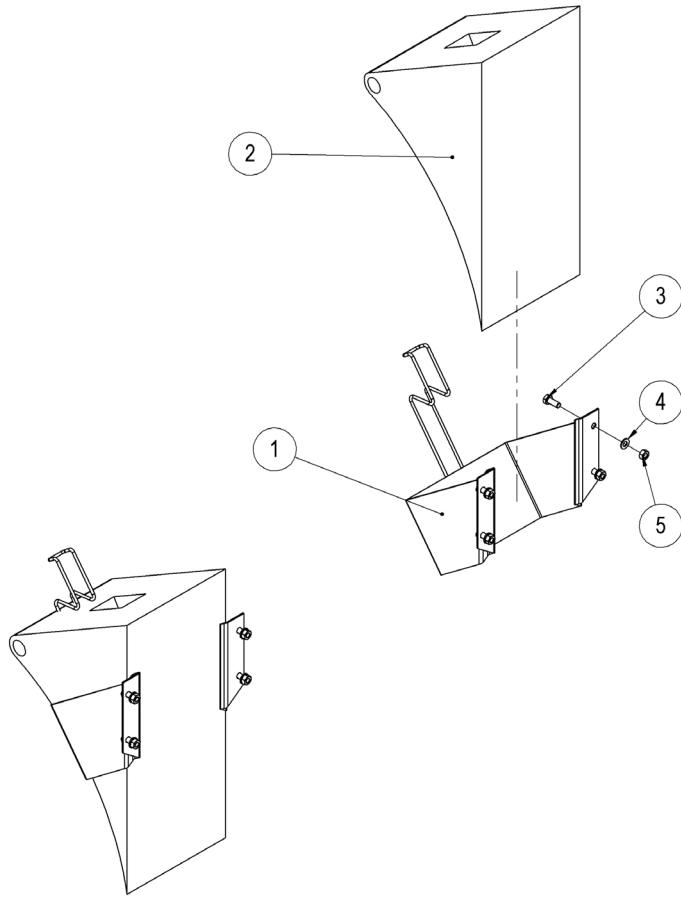
Nr.	Artikel nr.	Type	Omschrijving	Description	Benennung	Qty.
1	301.7034	<b>30,5" 4x pos.7</b>	Bout M20x280 (8.8) Ev	Bolt M20x280 (8.8)	Bolzen M20x280 (8.8)	4
	301.0733	<b>26,5" 3x pos.7</b>	Bout M20x150 (8.8) Ev	Bolt M20x150 (8.8)	Bolzen M20x150 (8.8)	4
	301.0795	<b>26,5" 4x pos.7</b>	Bout M20x180 (8.8) Ev	Bolt M20x180 (8.8)	Bolzen M20x180 (8.8)	4
2	301.0851		Bout M20x55 (8.8) Ev	Bolt M20x55 (8.8)	Bolzen M20x55 (8.8)	4
3	306.0314		Zelfborgende moer M20 (8) Ev	Locking nut M20 (8)	Sicherungsmutter M20 (8)	8
4	316.0738		Sluitring Zwaar A21 Ev	Washer A21	Scheibe A21	4
5	316.0725		Sluitring A21 Ev	Washer A21	Scheibe A21	4
6	316.0810		Sluitplaat A21 Ev	Washer A21	Scheibe A21	4
7	374.0121		Veerschijf	Spring disk	Feder Scheibe	12/16
8	913.1162		Sluitplaat 80x8 gat 22	Washer plate	Schlieblech	4
9	926.2285	<b>30,5" 4x pos.7</b>	Afstandbus 35x6 L=235	Spacer bush	Distanzbuchse	4
		<b>26,5" 3x pos.7</b>	Afstandbus 35x6 L=75	Spacer bush	Distanzbuchse	4
		<b>26,5" 4x pos.7</b>	Afstandbus 35x6 L=115	Spacer bush	Distanzbuchse	4
10	969.9572	<b>30,5" wheels</b>	Verhoging dissel 30,5"	Enlargment drawbar	Erhöhung Zugdeichsel	1



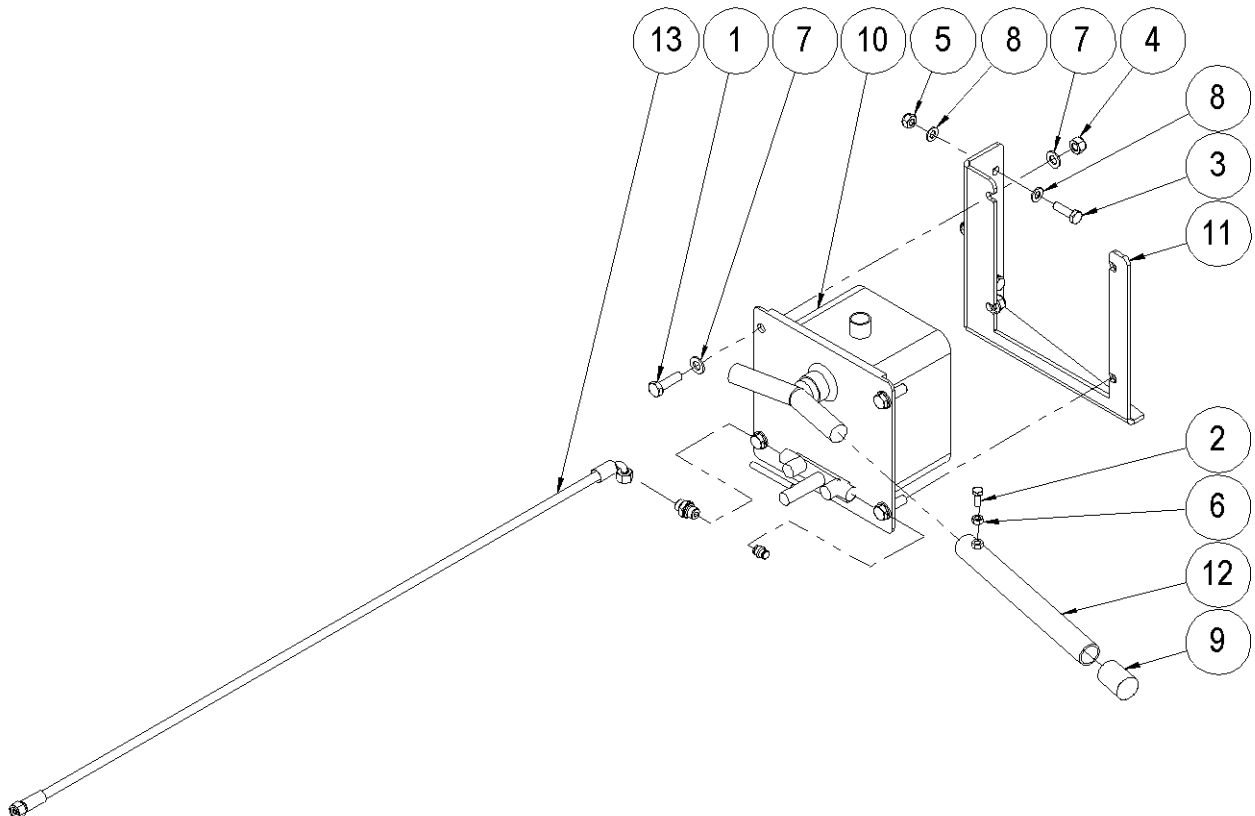
00151075

## 1.9 Disselvering hydraulisch / Drawbar suspension hydraulic / Zugdeichsel Federung

Nr.	Artikel nr.	Omschrijving	Description	Benennung	Qty.
1	301.0706	Tapbout M12x40 (8.8) Ev	Bolt M12x40 (8.8) Ev	Bolzen M12x40 (8.8) Ev	8
2	301.0750	Tapbout M8x35 (8.8) Ev	Bolt M8x35 (8.8) Ev	Bolzen M8x35 (8.8) Ev	2
3	301.0835	Tapbout M8x30 (8.8) Ev	Bolt M8x30 (8.8) Ev	Bolzen M8x30 (8.8) Ev	4
4	301.00465	Tapbout M16x50 (8.8) Ev	Bolt M16x50 (8.8) Ev	Bolzen M16x50 (8.8) Ev	8
5	301.0851	Tapbout M20x55 (8.8) Ev	Bolt M20x55 (8.8) Ev	Bolzen M20x55 (8.8) Ev	2
6	306.0302	Zelfb. moer M12  8  Ev	Locking nut M12 (8) Ev	Sicherungsmutter M12 (8) Ev	51 8
7	306.0303	Zelfb. moer M16  8  Ev	Locking nut M16 (8) Ev	Sicherungsmutter M16 (8) Ev	51 8
8	306.0312	Zelfb. moer M8  8  Ev	Locking nut M8 (8) Ev	Sicherungsmutter M8 (8) Ev	51 6
9	316.0702	Sluitring A13 Ev	Washer A13 Ev	Scheibe A13 Ev	16
10/13	316.0703	Sluitring A8.4 Ev	Washer A8.4 Ev	Scheibe A8.4 Ev	8
11	316.0707	Sluitring A17 Ev	Washer A17 Ev	Scheibe A17 Ev	16
12	316.0725	Sluitring A21 Ev	Washer A21 Ev	Scheibe A21 Ev	2
14	355.0705	Accumulator 1,4L/40bar	Hydraulic accumulator	Hydraulikspeicher	1
15	355.0731	Accu-beugel tbv 2,8L	Support accumulator	Stutz für Hydraulikspeicher	1
16	355.0733	Accu-beugel tbv 1,4L	Support accumulator	Stutz für Hydraulikspeicher	1
17	355.0738	Accumulator 2,8L/70bar	Hydraulic accumulator	Hydraulikspeicher	1
18	355.3139	Cilinder D50/80 -453/175	Hydraulic cylinder	Hydraulik Zylinder	2
	454.0825	Afdichtigset 355.3139	Sealing-kit 355.3139	Dichtungssatz 355.3139	1
19		Zie pagina sticker	See page stickers	Siehe seite Aufkleber	
20	913.2114	Demperstrip	Plate	Blech	1
21	921.0792	Pen 28.5/40 L=590	Pin	Achs	1
22	937.7916	Klembeugel cilinder	Support Pin	Stutz Achs	2
23	969.0782Grijs	Cilinderbok trekkop	Cylinder support	Zylinder Stutz	2
24	969.0783	Pen BP 25-140	Pin	Achs	2



00142301

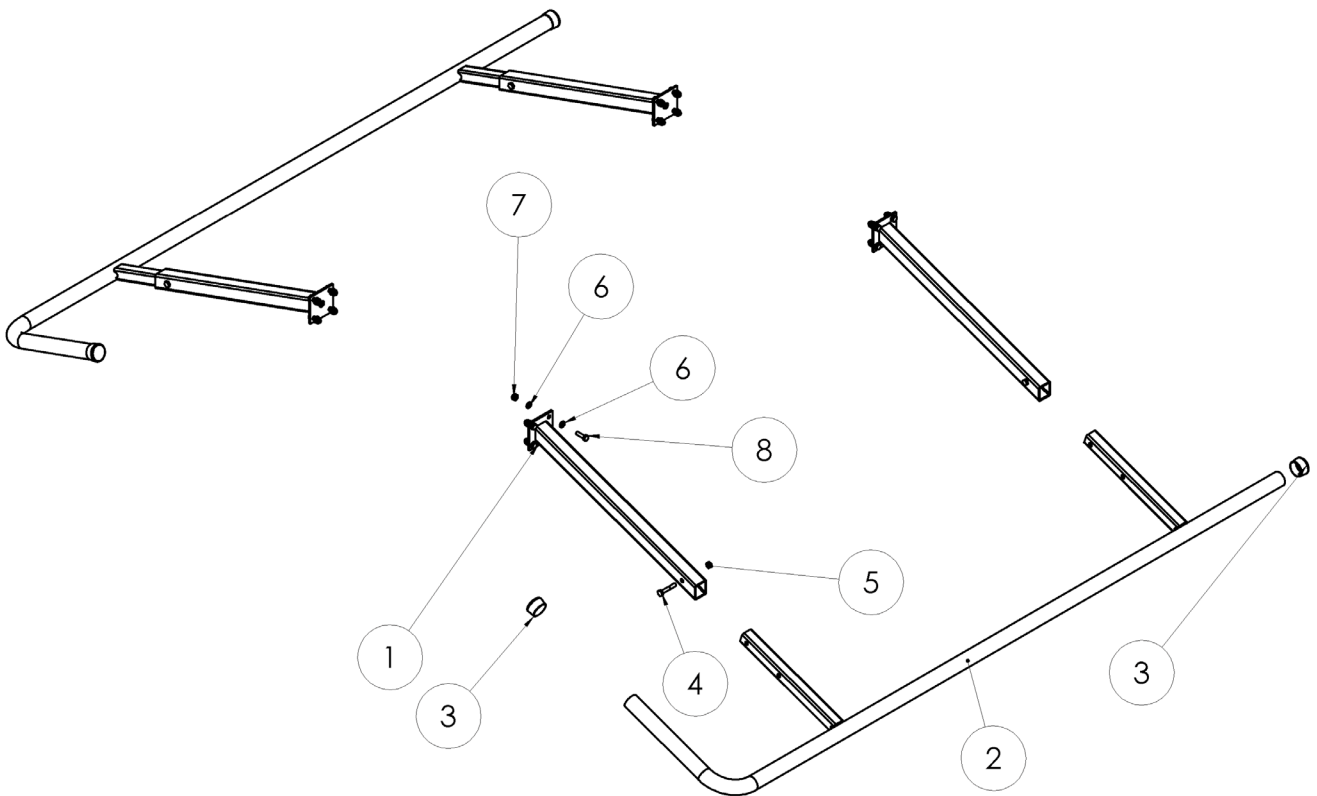
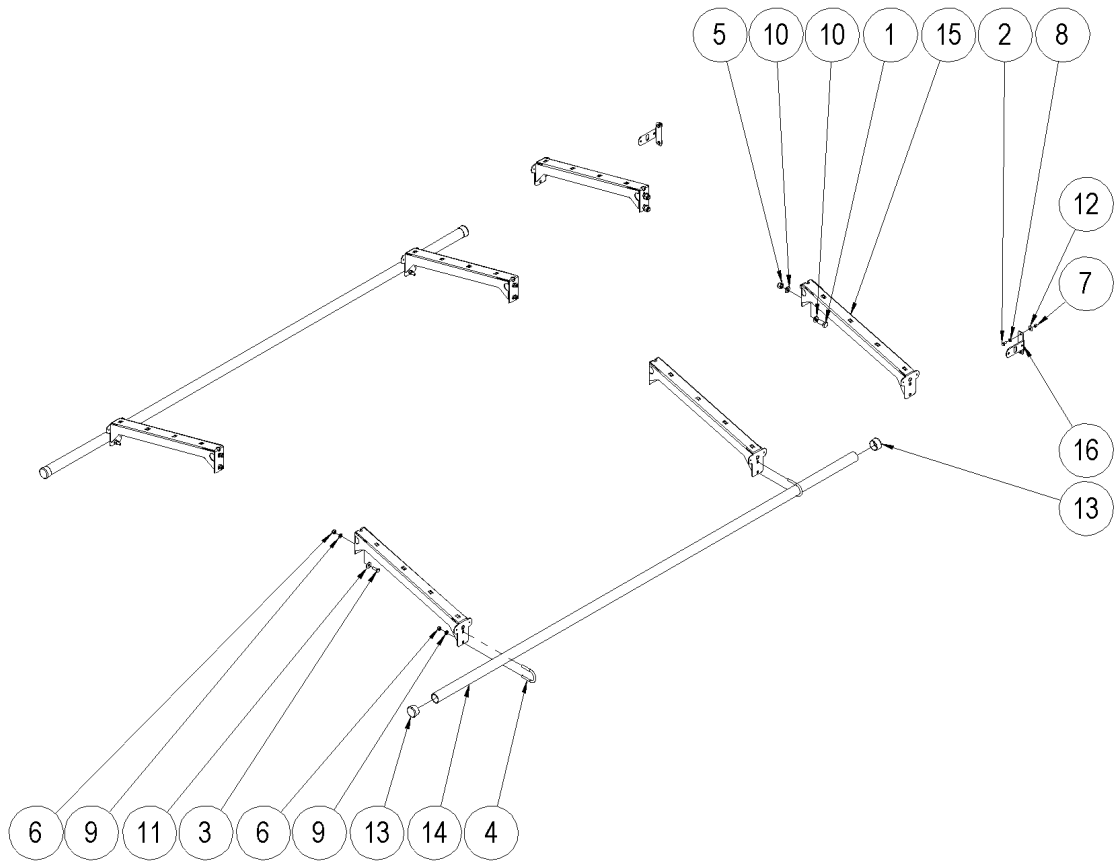


## 1.10 Wielkeggen / Wheel Sprags / Rad Bergstütze

Nr.	Artikel nr.	Omschrijving	Description	Benennung	Qty.
1	301.0806	Bout M8x20 (8.8) Ev	Bolt M8x20 (8.8)	Bolzen M8x20 (8.8)	8
2	306.0312	Zelfborgende moer M8 (8) Ev	Locking nut M8 (8)	Sicherungsmutter M8 (8)	8
5	316.0703	Sluitring A8.4 Ev	Washer A8.4	Scheibe A8.4	16
4	462.0121	Wielkeg G53 kunststof geel	Sprag	Bergstütze	2
5	462.0151	Wielblokhouders 600	Sprag holder	Berstütze bock	2

## 1.11 Handpompset / Handpump kit / Handpumpe Satz

Nr.	Art. Nr.	Omschrijving	Description	Bennennung	Qty.
1	301.0706	Tapbout M12x40 (8.8) Ev	Bolt M12x40 (8.8) Ev	Bolzen M12x40 (8.8) Ev	4
2	301.0806	Tapbout M8x20 (8.8) Ev	Bolt M8x20 (8.8) Ev	Bolzen M8x20 (8.8) Ev	1
3	301.0814	Tapbout M10x35 (8.8) Ev	Bolt M10x35 (8.8) Ev	Bolzen M10x35 (8.8) Ev	3
4	306.0302	Zelfb. moer M12  8  Ev	Self-locking nut M12 (8) Ev	Sicherungsmutter M12 (8)	4
5	306.0306	Zelfb. moer M10  8  Ev	Self-locking nut M10 (8) Ev	Sicherungsmutter M10 (8)	3
6	306.0705	Moer M8  8  Ev	Nut M8 (8) Ev	Mutter M8 (8) Ev	1
7	316.0702	Sluitring A13 Ev	Washer A13 Ev	Scheibe A13 Ev	8
8	316.0705	Sluitring A10,5 Ev	Washer A10,5 Ev	Scheibe A10,5 Ev	6
9	376.0102	Omdop Rnd 32/45 C4	Cap Rnd 32/45 C4	Verschlusskappe Rnd 32/45	1
10	900.0663	Handpomp grijs RAL7021	Hand pump	Handpumpe	1
11	937.5426	Handpompplaat	Bracket hand pump	Stütz handpumpe	1
12	968.0853	Pomphefboom	Pump lever	Pump hebel	1
13	988.3796	S&K Handpomp Siwa/Tanks	S&K Hand pump Siwa/Tanks	S&K Handpumpe	1



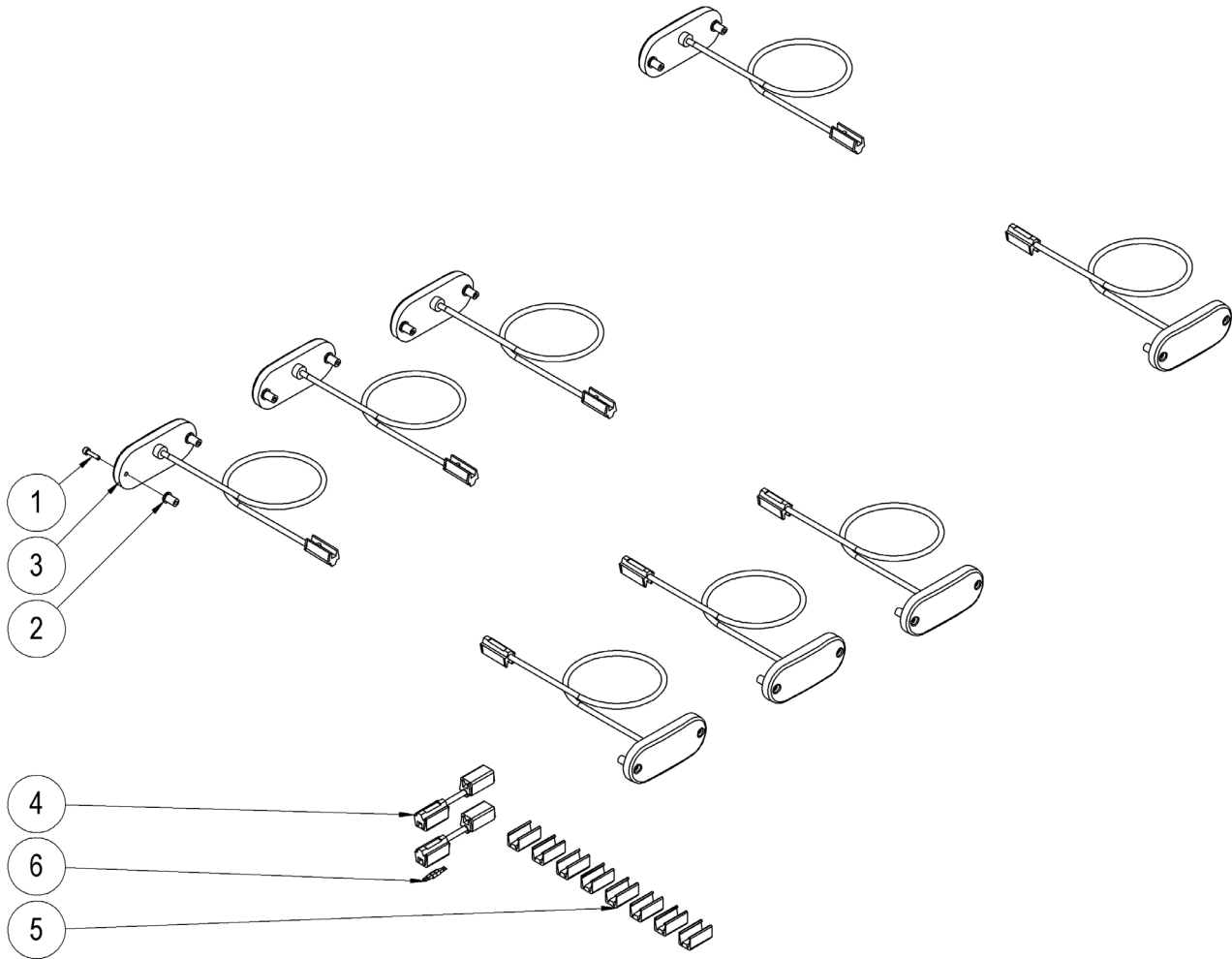
00064245



## 1.12 Onderrijbeveiliging zijkant / Side protection / Unterfahrschutz seiten

Nr.	Art. Nr.	Type	Omschrijving	Description	Benennung	Qty.
1	301.0707		Tapbout M16x40 (8.8) Ev	Bolt M16x40 (8.8) Ev	Bolzen M16x40 (8.8) Ev	4
2	301.0806		Tapbout M8x20 (8.8) Ev	Bolt M8x20 (8.8) Ev	Bolzen M8x20 (8.8) Ev	4
3	301.0811		Tapbout M10x30 (8.8) Ev	Bolt M10x30 (8.8) Ev	Bolzen M10x30 (8.8) Ev	8
4	303.0992		U-beugel DN40 verzinkt	U-bracket DN40 Ev	U-Klammer DN40 Ev	4
5	306.0303		Zelfb. moer M16  8  Ev	Locking nut M16 (8) Ev	Sicherungsmutter M16 (8) Ev	51
6	306.0306		Zelfb. moer M10  8  Ev	Locking nut M10 (8) Ev	Sicherungsmutter M10 (8) Ev	51
7	306.0312		Zelfb. moer M8  8  Ev	Locking nut M8 (8) Ev	Sicherungsmutter M8 (8) Ev	51
8	316.0703		Sluitring A8,4 Ev	Washer A8,4 Ev	Scheibe A8,4 Ev	4
9	316.0705		Sluitring A10,5 Ev	Washer A10,5 Ev	Scheibe A10,5 Ev	16
10	316.0707		Sluitring A17 Ev	Washer A17 Ev	Scheibe A17 Ev	8
11	316.0719		Sluitplaat A10,5 Ev	Washer A10,5 Ev	Scheibe A10,5 Ev	8
12	316.0722		Sluitplaat A8,4 Ev	Washer A8,4 Ev	Scheibe A8,4 Ev	4
13	376.0103		Omdop Rnd 48/45 C4	Cap Rnd 48/54 C4	Kappe Rnd 48/54 C4	4
14	924.0196	<b>660/720</b>	Buis 48x3,2 L=2850 GRIJS	Tube 48x3.2 L=2850 grey	Rohr 48x3.2 L=2850 grau	2
	924.0197	<b>780/840</b>	Buis 48x3,2 L=2400 GRIJS	Tube 48x3.2 L=2400 grey	Rohr 48x3.2 L=2400 grau	2
15	930.2280	<b>660/720</b> <b>780/840</b>	Steun zijverlichting Siwa	Bracket side marker Siwa	Stütz seitenmarkierung Siwa	6
						8
16	930.2281		Steun zijverlichting bumper	Bracket side marker	Stütz seitenmarkierung	2

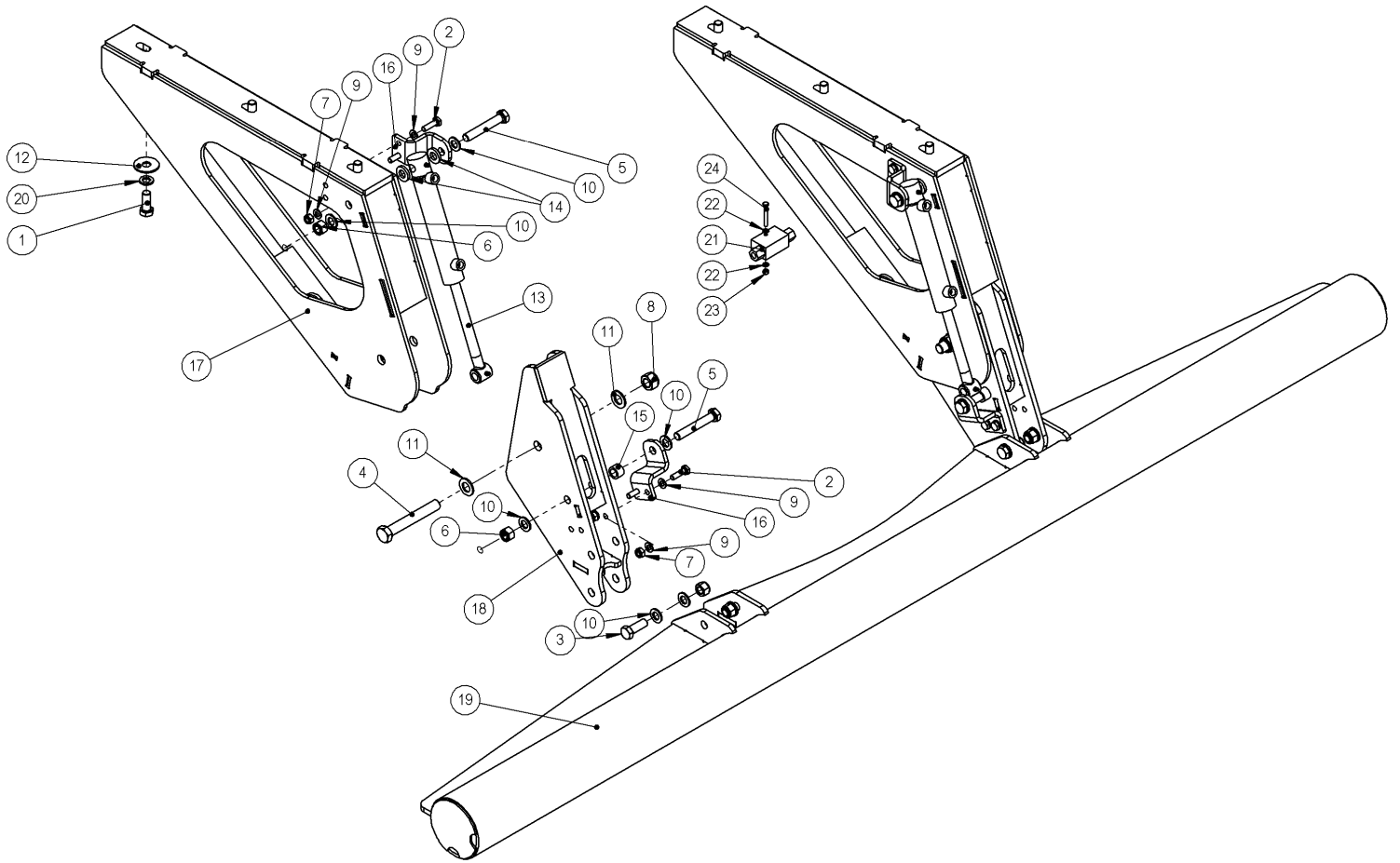
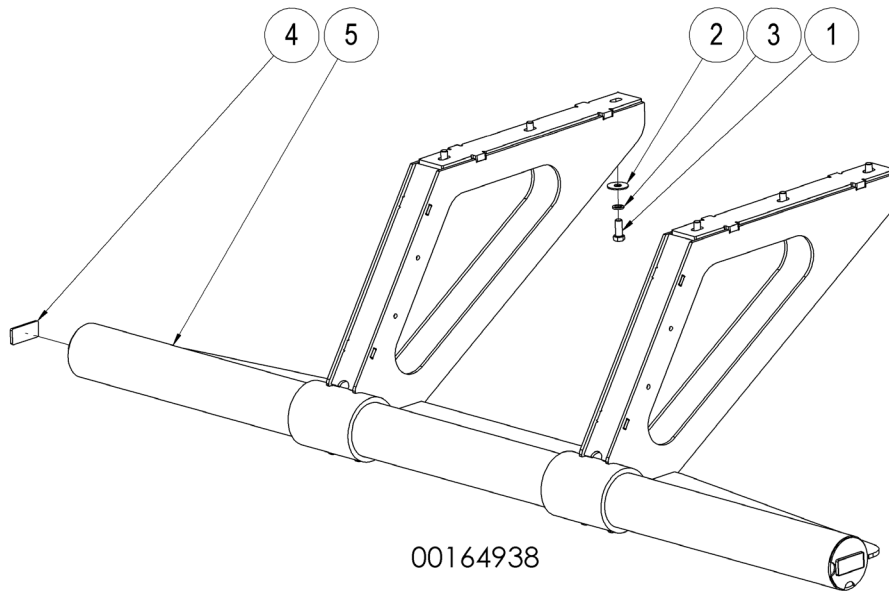
Nr.	Art. Nr.	Type	Omschrijving	Description	Benennung	Qty.
1	301.0726		Bout M10x60 (8.8) Ev	Bolt M10x60 (8.8) Ev	Bolzen M10x60 (8.8) Ev	4
2	301.0814		Tapbout M10x35 (8.8) Ev	Bolt M10x35 (8.8) Ev	Bolzen M10x35 (8.8) Ev	16
3	306.0306		Zelfb. moer M10  8  Ev	Locking nut M10 (8) Ev	Sicherungsmutter M10 (8) Ev	51
4	316.0705		Sluitring A10,5 Ev	Washer A10,5 Ev	Scheibe A10,5 Ev	16
5	376.0103		Omdop Rnd 48/45 C4	Cap Rnd 48/54 C4	Kappe Rnd 48/54 C4	4
6	969.1029		Fietserbescherming steun	Cyclist protection holder	Radlerschutz halter	4
7	969.1031	<b>660/840</b>	Fietserbescherming	Cyclist protection	Radlerschutz	2
	969.1030	<b>720</b>	Fietserbescherming	Cyclist protection	Radlerschutz	2
	969.7187	<b>780</b>	Fietserbescherming	Cyclist protection	Radlerschutz	2



00174775

## 1.13 Zijverlichting / Side marking lights / Seitenlichter

Nr.	Art. Nr.	Type	Omschrijving	Description	Benennung	Qty.
1	302.0633		Cil kop bout M4x16 (8.8) Ev	In Hex Bolt M4x16 (8.8) Ev	In.sechsbolzen M4x16 (8.8) Ev	16
2	306.0386		Neop.moer M4	Nut M4	Mutter M4	16
3	480.0045	<b>660/720 780/840</b>	Zijmarkeringlamp LED 12V	Sidelight LED 12V	Seiteleuchte LED 12V	8
4	480.0093		Verbindingsstekker	Connector	Verbinder	10
5	480.0103		Kap Connector	Cap connector	Kappe Verbinder	2
6	481.0141		Kabel 2x1,5mm <sup>2</sup>	Cable	Kabel	8
						14



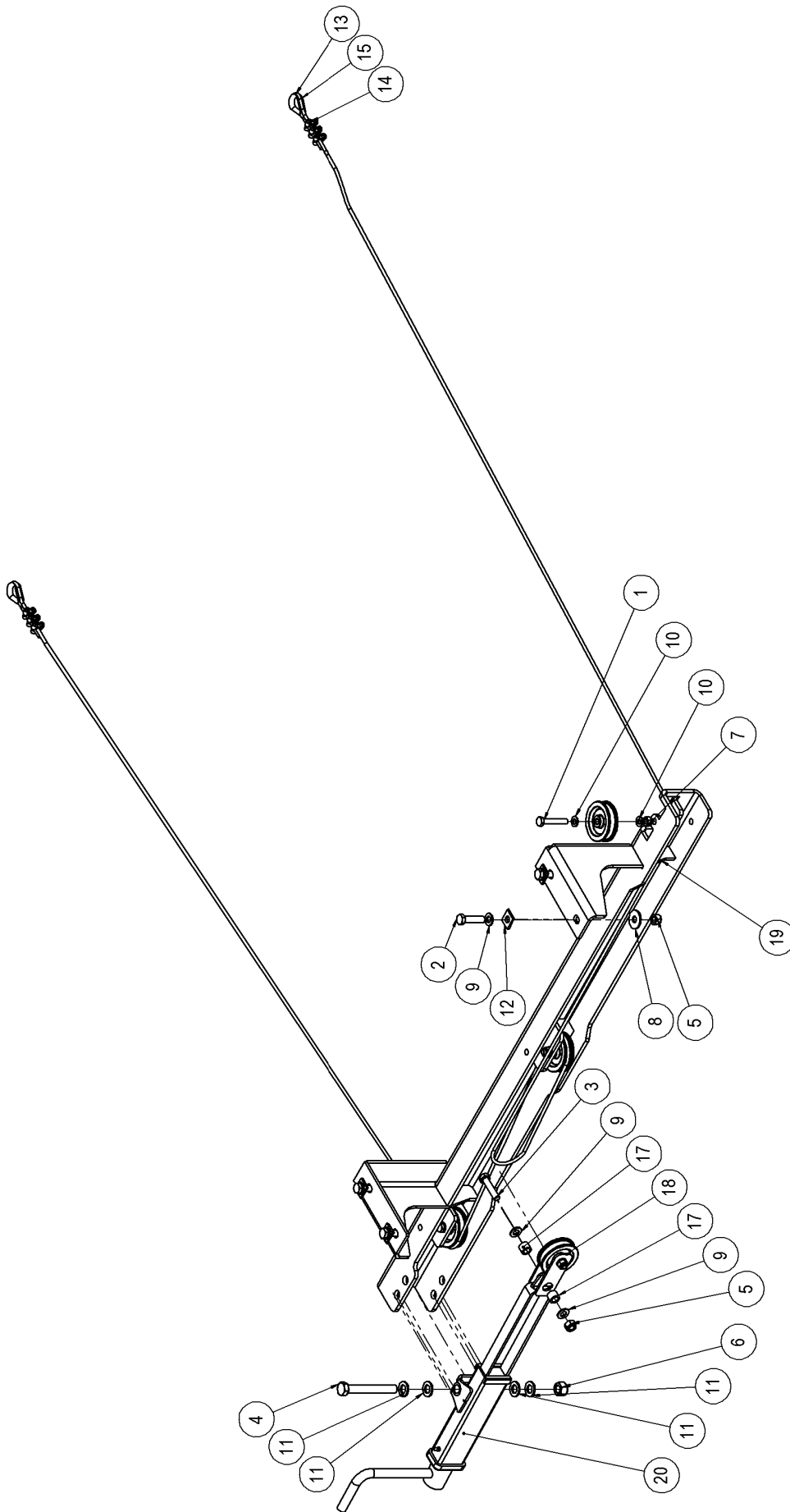
## 1.14 Onderrijbeveiliging achter / Rear protection / Unterfahrschutz hinten

## 1.14.1 Vast / Rigid / Fest

Nr.	Art. Nr.	Omschrijving	Description	Benennung	Qt
1	301.0707	Tapbout M16x40 (8.8) Ev	Bolt M16x40 (8.8) Ev	Bolzen M16x40 (8.8) Ev	6
2	316.0737	Sluitplaat A17 Ev	Washer A17 Ev	Scheibe A17 Ev	6
3	316.0901	Veerring M16 Ev	Spring ring 16mm Ev	Federring 16mm Ev	6
4	482.0204	Reflector 50x100 oranje	Reflector 50x100 orange	Reflektor 50x100 orange	2
5	960.1180	SIWA onderrijbeveiliging	Underride protection rear Siwa	Unterfahrschutz hinten Siwa	1

## 1.14.2 Dynamisch / Hingeable / Klappbar

Nr.	Art. Nr.	Omschrijving	Description	Benennung	Qt
1	301.0707	Tapbout M16x40 (8.8) Ev	Bolt M16x40 (8.8) Ev	Bolzen M16x40 (8.8) Ev	6
2	301.0814	Tapbout M10x35 (8.8) Ev	Bolt M16x40 (8.8) Ev	Bolzen M16x40 (8.8) Ev	8
3	301.0836	Tapbout M16x40 (8.8) Ev	Bolt M16x40 (8.8) Ev	Bolzen M16x40 (8.8) Ev	8
4	301.7007	Bout M20x140 (8.8) Ev	Bolt M20x140 (8.8) Ev	Bolzen M20x40 (8.8) Ev	2
5	301.7026	Tapbout M16x100 (8.8) Ev	Bolt M16x100 (8.8) Ev	Bolzen M16x100 (8.8) Ev	4
6	306.0303	Zelfb. moer M16  8  Ev	Locking nut M16 (8) Ev	Sicherungsmutter M16 (8) Ev 51	12
7	306.0306	Zelfb. moer M10  8  Ev	Locking nut M10 (8) Ev	Sicherungsmutter M10 (8) Ev 51	8
8	306.0314	Zelfb. moer M20  8  Ev	Locking nut M20 (8) Ev	Sicherungsmutter M20 (8) Ev 51	2
9	316.0705	Sluitring A10,5 Ev	Washer A10,5 Ev	Scheibe A10,5 Ev	16
10	316.0707	Sluitring A17 Ev	Washer A17 Ev	Scheibe A17 Ev	24
11	316.0725	Sluitring A21 Ev	Washer A21 Ev	Scheibe A21 Ev	4
12	316.0737	Sluitplaat A17 Ev	Washer A17 Ev	Scheibe A17 Ev	6
13	900.1077	Hydrauliekcilinder	Hydraulic Cylinder	Hydraulik Zylinder	2
	SPK.0235	Afdichtset cilinder 900.1077	Seal Kit cylinder 900.1077	Dichtungssatz Zylinder 900.1077	
14	924.00748	Sluitring 32x17x5	Washer 32x17x5	Scheibe 32x17x5	4
15	926.1166	Buis 25x4 L=17	Tube 25x4 L=17	Rohr 25x4 L=17	2
16	930.3184	Gaffelplaat cilinder bumper	Plate cylinder	Blech Zylinder	4
17	960.2231	Console bumper	Frame bumper	Haupt Rahmen Unterfahrschutz	2
18	960.2232	Scharnierdeel bumper	Hingebla frame bumper	Drehbar Rahmen Unterfahrschutz	2
19	960.2233	Bumperbuis	Bumper	Unterfahrschutz	1
20	316.0901	Veerring M16 Ev	Spring ring 16mm Ev	Federring 16mm Ev	6
21	355.0612	Terugslagklep gest. 1/4"	Non-return valve	Rückschlagventil	1
22	316.0708	Sluitring A6.4 Ev	Washer A6.4	Scheibe A6.4	2
23	306.0311	Zelfb. moer M6 (8) Ev	Locking Nut M6	Sicherungsmutter M6	1
24	301.0736	Bout M6x50 (8.8) Ev	Bolt M6x50	Bolzen M6x50	1



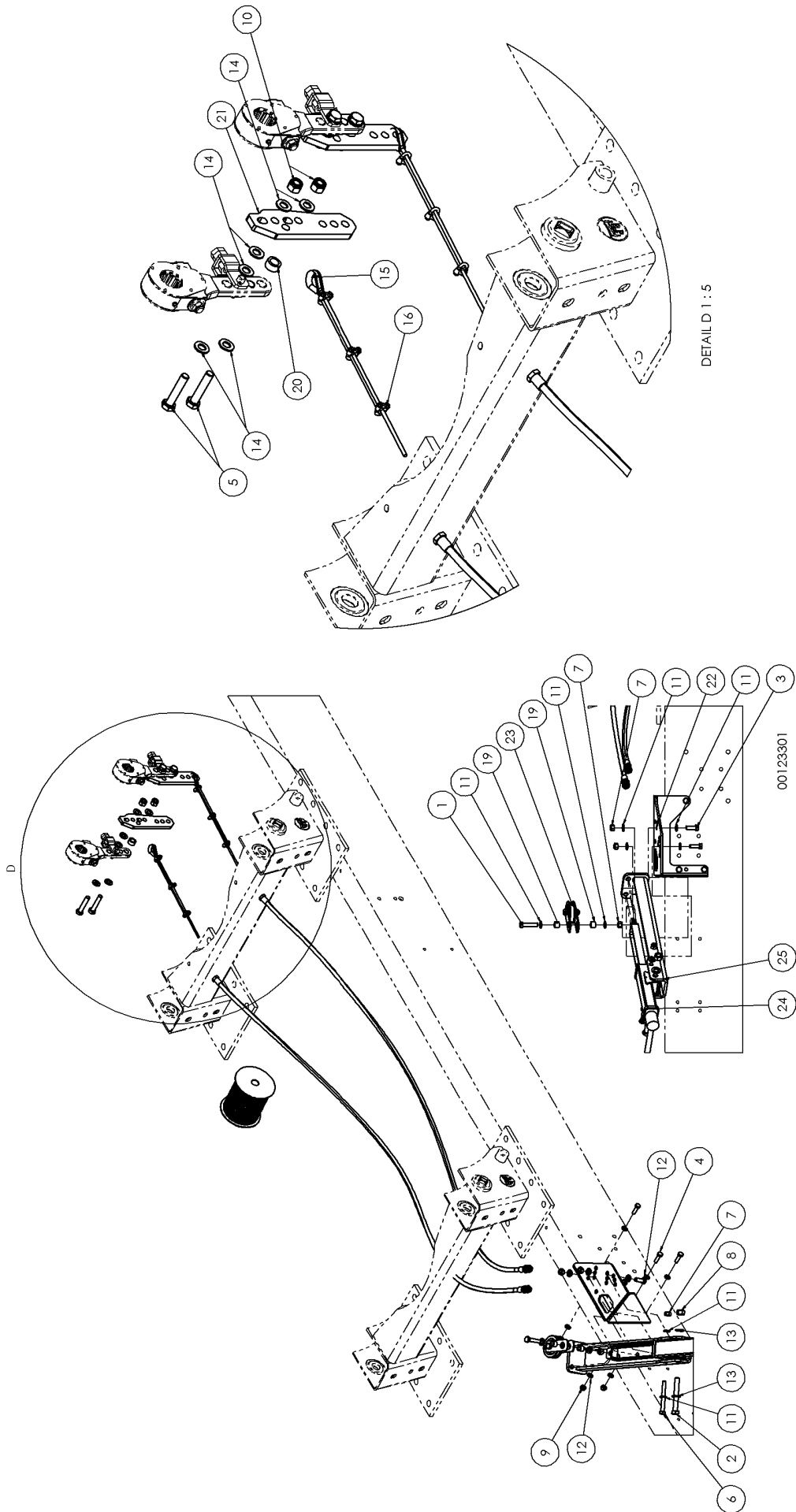
00174263



## 1.15 Parkeerrem / Parking Brake / Feststellbremse

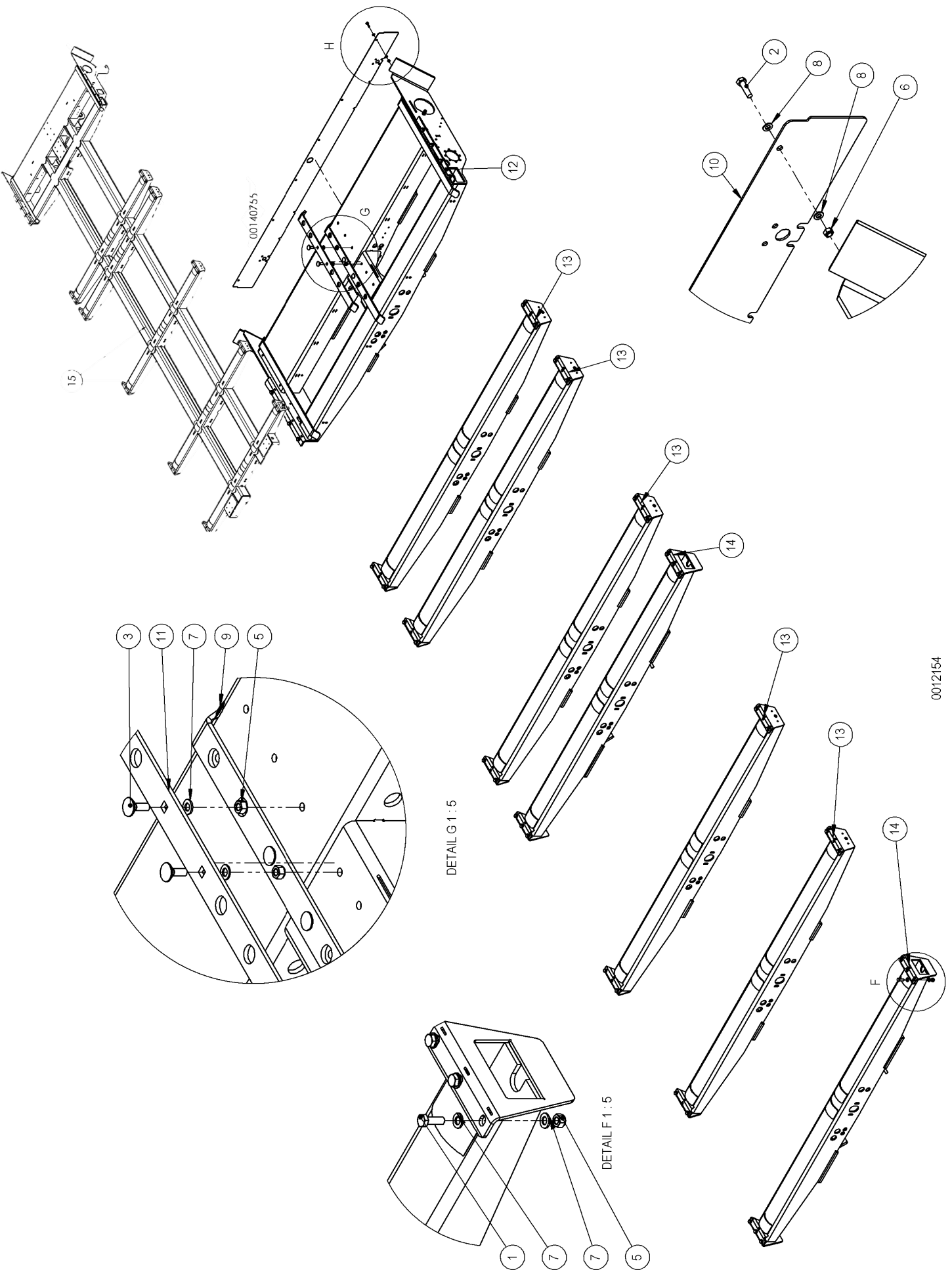
## 1.15.1 Pendeltandem / Pendulum tandem

Nr.	Art. Nr.	Omschrijving	Description	Benennung	Qty.
1	301.0726	Bout M10x60 (8.8) Ev	Bolt M10x60 (8.8) Ev	Bolzen M10x60 (8.8) Ev	3
2	301.0729	Bout M12x50 (8.8) Ev	Bolt M12x50 (8.8) Ev	Bolzen M12x50 (8.8) Ev	4
3	301.0735	Bout M12x55 (8.8) Ev	Bolt M12x55 (8.8) Ev	Bolzen M12x55 (8.8) Ev	1
4	301.0744	Bout M16x120 (8.8) Ev	Bolt M16x120 (8.8) Ev	Bolzen M16x120 (8.8) Ev	1
5	306.0302	Zelfb. moer M12  8  Ev	Locking nut M12 (8) Ev	Sicherungsmutter M12 (8) Ev 51	5
6	306.0303	Zelfb. moer M16  8  Ev	Locking nut M16 (8) Ev	Sicherungsmutter M16 (8) Ev 51	1
7	306.0306	Zelfb. moer M10  8  Ev	Locking nut M10 (8) Ev	Sicherungsmutter M10 (8) Ev 51	3
8	316.0701	Sluitplaat A13 Ev	Washer A13 Ev	Scheibe A13 Ev	4
9	316.0702	Sluitring A13 Ev	Washer A13 Ev	Scheibe A13 Ev	6
10	316.0705	Sluitring A10,5 Ev	Washer A10,5 Ev	Scheibe A10,5 Ev	6
11	316.0707	Sluitring A17 Ev	Washer A17 Ev	Scheibe A17 Ev	24
12	316.0804	Hellingpl. M12-8% THVZ	Clamping plate	Steigungsplatte	4
13	378.0102	Puntkous 5/16"	Tumble	Fingerhut	2
14	378.0118	Staalkabelklem ¼"	Steel cable clamp	Stahlkabelklemme	6
15	378.0132	Staalkabel 6mm	Steel cable	Stahlkabel	6,5
16	900.1116	Kabelrol ø80	Cable Roller	Kabel Rolle	3
17	926.1693	Buis 20x3.5 L=15	Tube 20x3.5 L=15	Rohr 20x3.5 L=15	2
18	953.0085	Spankatrol	Pulley	Rolle	1
19	960.1621	Frame p-rem	Frame	Rahmen	1
20	969.8335	P-remspindel met bevestiging	Parking brake	Feststellbremse	1



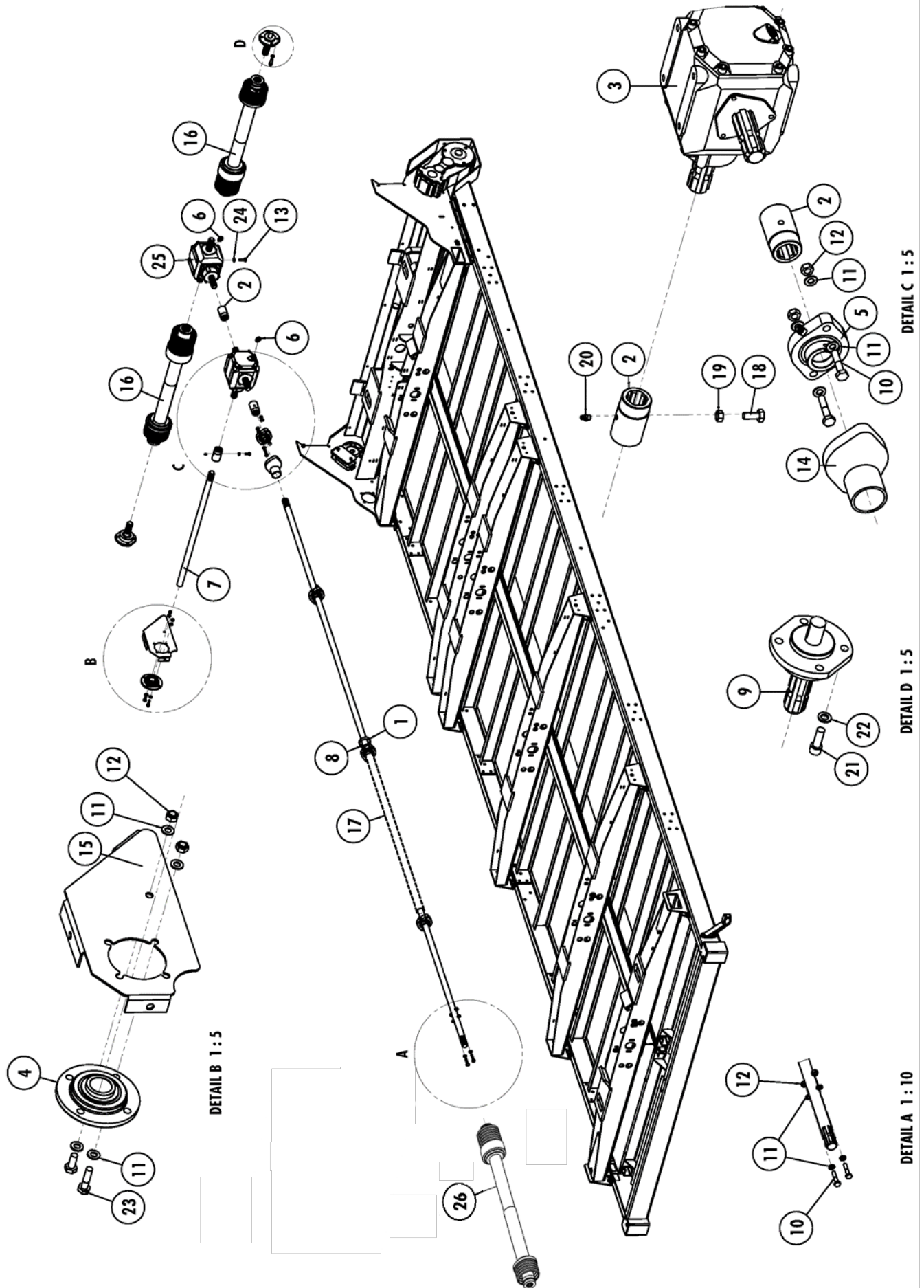
## 1.15.2 Hydraulisch geveerd / Hydraulic suspended / Hydraulisch gefedert

Nr.	Art. Nr.	Omschrijving	Description	Benennung	Qty.
1	301.0735	Bout M12x55 (8.8) Ev	Bolt M12x55 (8.8) Ev	Bolzen M12x55 (8.8) Ev	1
2	301.0744	Bout M16x120 (8.8) Ev	Bolt M16x120 (8.8) Ev	Bolzen M16x120 (8.8) Ev	1
3	301.00424	Tapbout M12x35 (8.8) Ev	Bolt M12x35 (8.8) Ev	Bolzen M12x35 (8.8) Ev	2
4	301.0814	Tapbout M10x35 (8.8) Ev	Bolt M10x35 (8.8) Ev	Bolzen M10x35 (8.8) Ev	3
5	301.0904	Bout M14x70 (8.8) Ev	Bolt M14x70 (8.8) Ev	Bolzen M14x70 (8.8) Ev	4
6	301.7039	Bout M12x110 (8.8) Ev	Bolt M12x110 (8.8) Ev	Bolzen M12x110 (8.8) Ev	1
7	306.0302	Zelfb. moer M12  8  Ev	Locking nut M12 (8) Ev	Sicherungsmutter M12 (8) Ev	51 4
8	306.0303	Zelfb. moer M16  8  Ev	Locking nut M16 (8) Ev	Sicherungsmutter M16 (8) Ev	51 1
9	306.0306	Zelfb. moer M10  8  Ev	Locking nut M10 (8) Ev	Sicherungsmutter M10 (8) Ev	51 3
10	306.0375	Zelfb. moer M14  8  Ev	Locking nut M14 (8) Ev	Sicherungsmutter M14 (8) Ev	51 4
11	316.0702	Sluitring A13 Ev	Washer A13 Ev	Scheibe A13 Ev	8
12	316.0705	Sluitring A10,5 Ev	Washer A10,5 Ev	Scheibe A10,5 Ev	6
13	316.0707	Sluitring A17 Ev	Washer A17 Ev	Scheibe A17 Ev	2
14	316.0741	Sluitring A15 Ev	Washer A15 Ev	Scheibe A15 Ev	12
15	378.0102	Puntkous 5/16"	Tumble	Fingerhut	2
16	378.0118	Staalkabelklem 1/4"	Steel cable clamp	Stahlkabelklemme	6
17	378.0132	Staalkabel 6mm	Steel cable	Stahlkabel	6,5
18	462.0198	Remkabel buiten 2250	Outer cable 2250	Außengehause Kabel	2
19	926.1693	Buis 20x3.5 L=15	Tube 20x3.5 L=15	Rohr 20x3.5 L=15	2
20	926.1980	Buis 25x4 L=13	Tube 25x4 L=13	Rohr 25x4 L=13	2
21	937.9483	Remhefboomverlenging	Brake lever extension	Bremshebel erlangerung	2
22	938.9653	Montageplaat P-rem	Support parking brake	Stutz Feststellbremse	1
23	953.0085	Spankatrol	Pulley	Rolle	1
24	969.8335	P-remspindel met bevestiging	Parking brake	Feststellbremse	1
25	969.9272	Bevestigingssteun P-rem	Support outer cable	Stutz Außengehause	1



## 2 DRAAGBUIZEN / CARRYING TUBES / TRAGROHREN

Nr.	Artikel nr.	Omschrijving	Description	Benennung	Qty.
1	301.00424	Tapbout M12x35 (8.8) Ev	Bolt M12x35 (8.8) Ev	Bolzen M12x35 (8.8) Ev	40
2	301.0835	Tapbout M8x30 (8.8) Ev	Bolt M8x30 (8.8) Ev	Bolzen M8x30 (8.8) Ev	6
3	303.0715	Slotbout M12x35 (8.8) Ev	Locking bolt M12x35 (8.8) Ev	Sicherungbolzen M12x35 (8.8) Ev	4
4	301.0914	Tapbout M16x40 (8.8) Ev	Bolt M16x40 (8.8) Ev	Bolzen M16x40 (8.8) Ev	2
5	306.0302	Zelfb. moer M12  8  Ev	Locking nut M12 (8) Ev	Sicherungsmutter M12 (8) Ev	51 44
6	306.0312	Zelfb. moer M8  8  Ev	Locking nut M8 (8) Ev	Sicherungsmutter M8 (8) Ev	6
7	316.0702	Sluitring A13 Ev	Washer A13 Ev	Scheibe A13 Ev	8
8	316.0703	Sluitring A8,4 Ev	Washer A8,4 Ev	Scheibe A8,4 Ev	6
9	376.0166	Indop 45/11,5	Cap	Kappe	2
10	930.3000	Afdekplaat verlichtingsbumper	Cover plate Lightbumper	Kappe	1
11	937.7803	Kettinggeleiding	Chain guide	Kettenführung	2
12	960.2184	Draagkoker achter Si	Carrying tube back	Tragrohr hinten	1
13	969.5189	Draagkoker Siwa	Carrying tube Siwa	Tragrohr hinten Siwa	*
14	969.5215	Draagplaat tbv afzet siwa	Carrying tube front	Tragrohr vorder	*
15	969.9100	Draagframe Si-720Kip	Carrying frame Si-720 kip	Tragrahmen Si-720 Kip	



DETAIL B 1:5

DETAIL C 1:5

DETAIL D 1:5

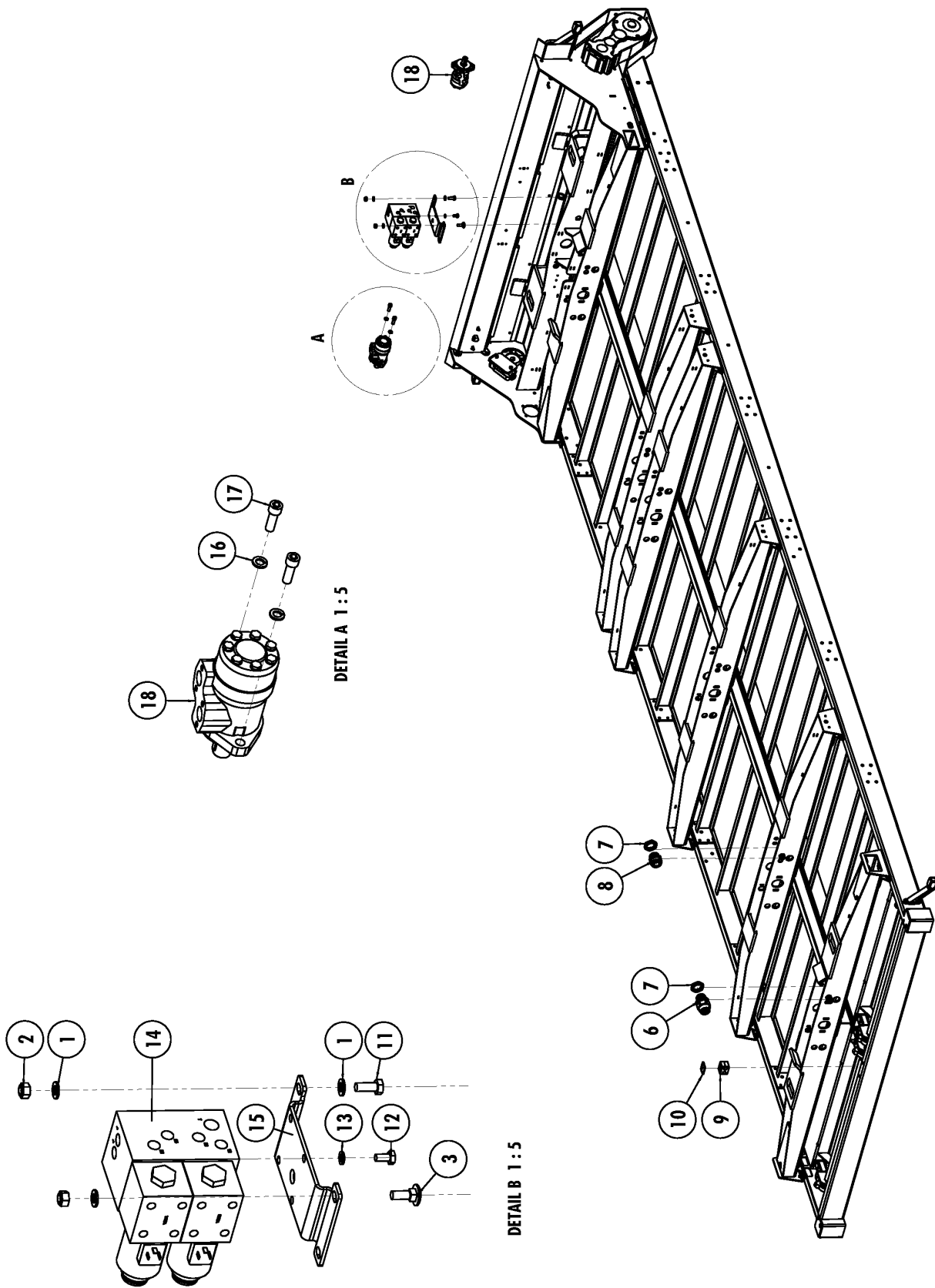
DETAIL A 1:10

## 3 AANDRIJFLIJN / DRIVE SHAFT FITTED / ANTRIEBWELLE

## 3.1 Aandrijflijn Siwa W / Drive shaft Siwa W / Antriebwelle Siwa W

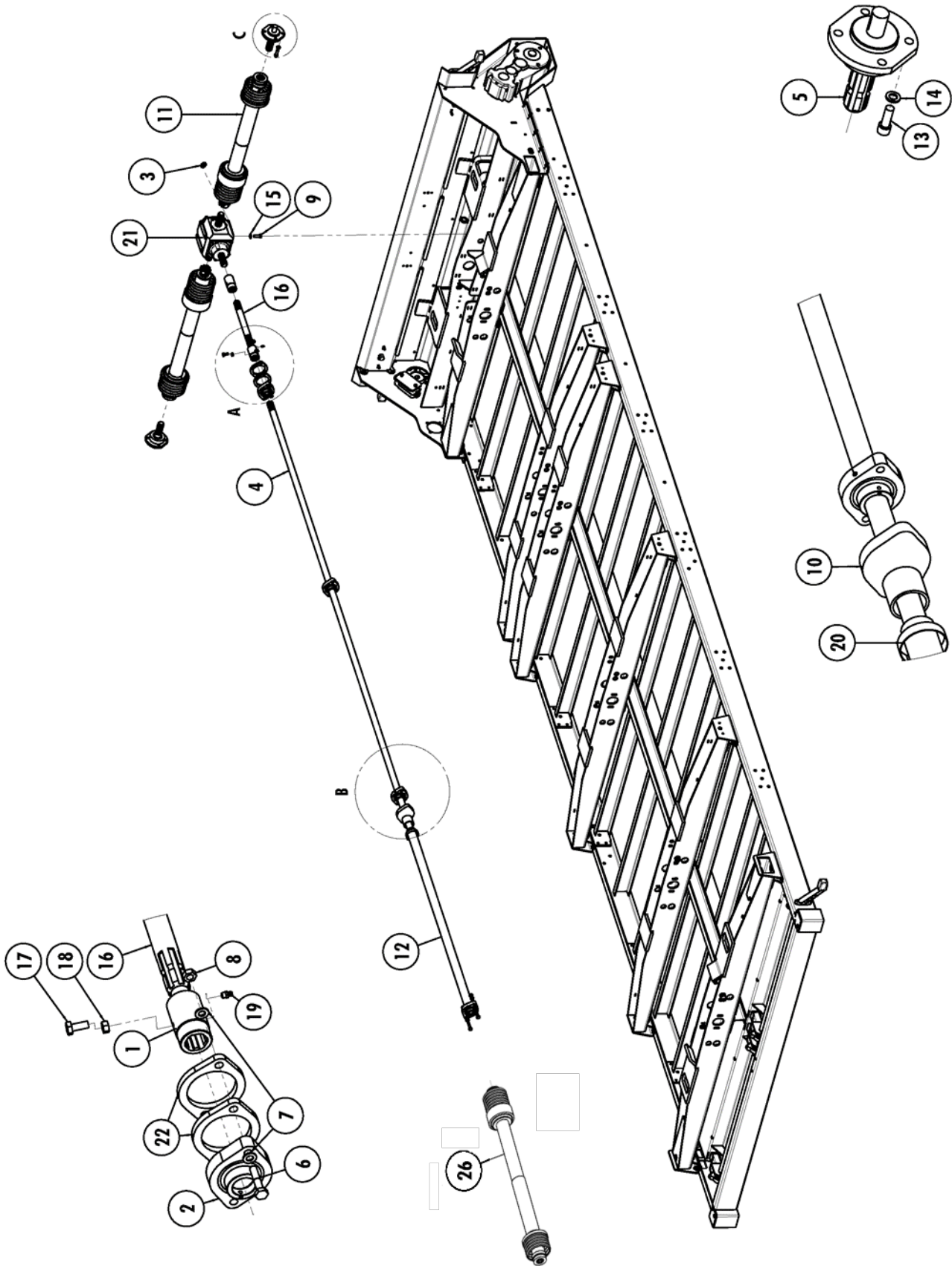
Nr.	Artikel nr.	Type	Omschrijving	Description	Benennung	Qty.
1	416.0031		Slangklem 40-60	Hoseclamp	Schlauchklemme	4
2	350.0021		Koppelbus 1-3/8 6-delig	Coupling bush 1-3/8	Kupplungswelle 1-3/8	1
3	351.0077		Haakse T-kast 9012 i=1 (zie hoofd-	Square gear box i=1 (see chap-	Winkelgetriebe i=1 (siehe Kapi-	1
4	401.0204		Flenslager RME-35 N	Flange bearing RME-35	Flanschlager RME-35	1
5	401.0152		Flenslager GLCTE-35	Flange bearing GLCTE-35	Flanschlager GLCTE-35	3
6	456.0226		Ontluchtingsfilter M16x1,5	Ventfilter M16x1,5	Entlüftungs filter M16x1,5	2
7	920.0913		Aand.as 35-990 13/8.6-35/10	Drive axle 35-990	Antriebwelle 35-990	1
8	278.0066	<b>660</b>	Aand.as 35-4400 13/8.6G	Drive axle 35-4400	Antriebwelle 35-4400	1
	278.0067	<b>720</b>	Aand.as 35-5000 13/8.6G	Drive axle 35-5000	Antriebwelle 35-5000	1
	278.0069	<b>780</b>	Aand.as 35-5600 13/8.6G	Drive axle 35-5600	Antriebwelle 35-5600	1
	278.0068	<b>840</b>	Aand.as 35-6200 13/8.6G	Drive axle 35-6200	Antriebwelle 35-6200	1
9	350.0018		Profielas met flens	Axle with flange	Welle mit flansch	2
10	301.0723		Bout M10x50 (8.8) Ev	Bolt M10x50	Bolzen M10x50	8
11	316.0705		Sluitring A10.5 Ev	Washer A10,5	Scheibe A10,5	16
12	306.0306		Zelfb. moer M10 (8) Ev	Locking Nut M10	Sicherungsmutter M10	8
13	301.0804		Tapbout M12x35 (8.8) Ev	Bolt M12x35	Bolzen M12x35	8
14	375.0529		Lagerafdichting FLCTE-35	Bearing cover FLCTE-35	Lager Dichtung FLCTE-35	4
15	937.5996		Lagerplaat Si-W	Bearing plate	Lager platte	1
16	354.2201		Aftakas W2200-SC15 K32-400Nm	PTO shaft W2200	Zapfwelle W2200	2
17	273.0009		Kunststofbuis 50x2,4mm	Plastic tube 50x2,4mm	Kunststoffrohr 50x2,4mm	4,8
18	301.0805		Tapbout M10x25 (8.8) Ev	Bolt M10x25	Bolzen M10x25	*
19	306.0701		Moer M10 (8) Ev	Nut M10	Mutter M10	*
20	342.0126		Vetnippel M8x1-180	Grease nipple M8x1-180	Fettnippel M8x1-180	3
21	302.0615		Cil.kopbout M12x35 (8.8) Ev	Cylinder head bolt M12x35	Zylinderbolzen M12x35	4
22	316.0904		Veerring M12 Ev	Spring Ring 12mm	Federring 12mm	4
23	301.0722		Bout M10x40 (8.8) Ev	Bolt M10x40	Bolzen M10x40	*
24	316.0914		NI Borgring M12 GLP (25.4)	Nord-Lock Locking Ring M12	Nord-Lock Sicherungsring M12	8
25	351.0208		Haakse T-kast 9012 i=1,5 (zie	Square gear box i=1,5 (see	Winkelgetriebe i=1,5 (siehe Ka-	1
26	354.2302		Aftakas W2300-SD25	PTO shaft W2300	Zapfwelle W2300	1





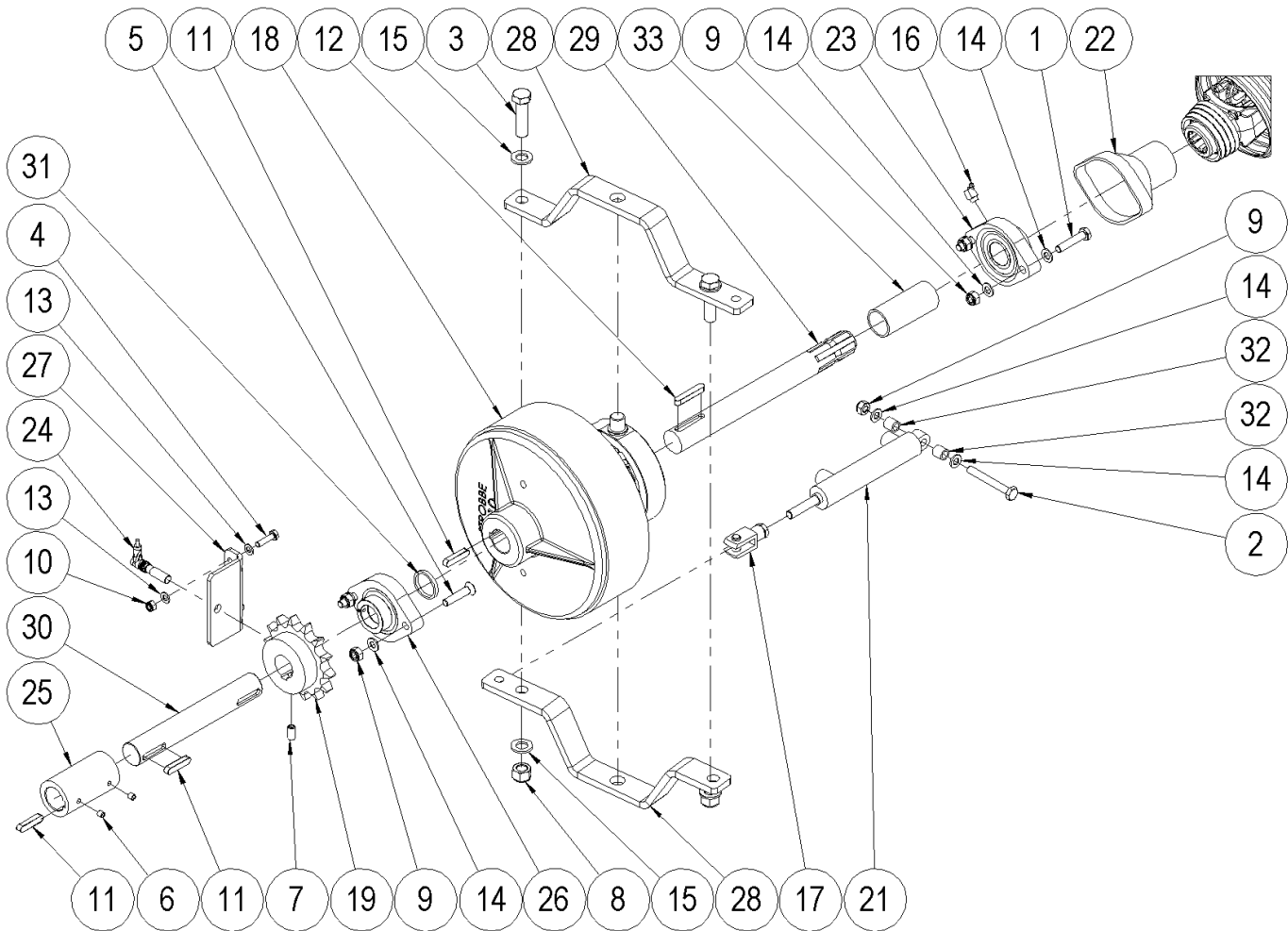
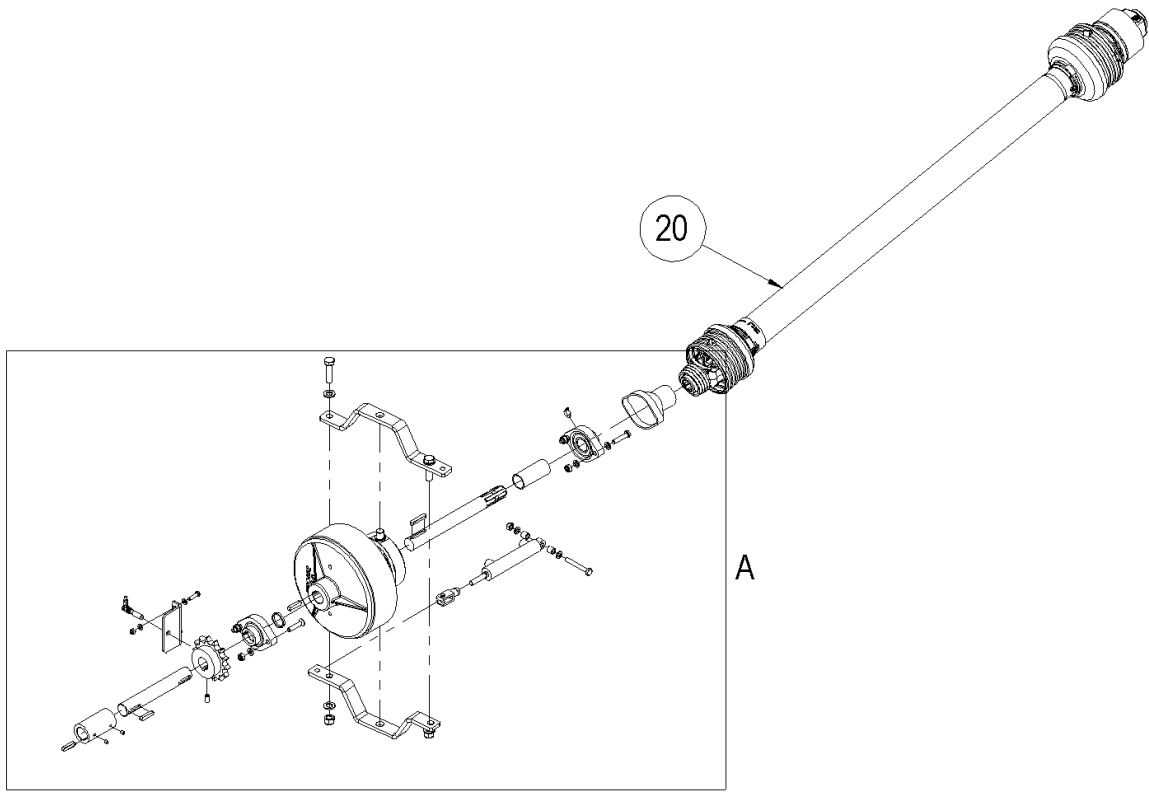
## 3.2 Hydraulische aandrijflijn S/ Hydraulic driven shaft S/ Hydraulik Angetrieben S

Nr.	Artikel nr.	Omschrijving	Description	Benennung	Qty.
1	316.0102	Sluitring A13	Washer A13	Scheibe A13	8
2	306.0302	Zelfb. moer M12 (8) Ev	Locking Nut M12	Sicherungsmutter M12	4
3	303.0715	Slotbout M12x35 (8.8) Ev	Lock bolt M12x35	Sicherungsbolzen M12x35	4
6	481.0326	Kabelwartel (wurg) 22mm	Wire turnbuckle	Kabel klemmfutter	2
7	484.8019	Contra moer M40	Contra Nut M40	Kontramutter M40	10
8	484.8016	Kabelwartel 22mm	Wire turnbuckle	Kabel klemmfutter	10
9	355.7152	Dubb.leidingb. SKD P4/28	Double pipe handle	Doppelte leitung Schelle	1
10	355.7154	Dekplaatje DPD-4	Cover plate	Deckplatte	1
11	301.0810	Tapbout M12x30 (8.8) Ev	Bolt M12x30	Bolzen M12x30	2
12	301.0809	Tapbout M10x20 (8.8) Ev	Bolt M10x20	Bolzen M10x20	4
13	316.0906	Veerring M10 Ev D=2,5	Spring ring 10mm	Federring 10mm	4
14	355.0850	Hydraulisch blok	Hydraulic block	Hydraulikblock	1
14a	454.0415	4/2-ventiel 1616/A	4/2 valve 1616/A	4/2 Ventil 1616/A	1
	454.0418	4/2-ventiel L5211K469	4/2 valve L5211K469	4/2 Ventil L5211K469	1
14b	454.0416	4/2-ventiel 1677/A	4/2 valve 1677/A	4/2 Ventil 1677/A	1
	454.0419	4/2-ventiel L5211X401	4/2-valve L5211X401	4/2-Ventil L5211X401	1
14c	484.0234	Magneet CAE-12 DC/10	Magnet CAE-12 DC/10	Magnet CAE-12 DC/10	1
	484.0237	Magneet 12V DC W44 ED 100%	Magnet 12V DC W44 ED 100%	Magnet 12V DC W44 ED 100%	1
15	937.5835	Bevestigingsplaat Hydraulisch blok	Mounting plate	Montageplatte	1
16	316.0904	Veerring M12 Ev	Spring Ring 12mm	Federring 12mm	2
17	302.0615	Cil.kopbout M12x35 (8.8) Ev	Cylinder head bolt M12x35	Zylinderbolzen M12x35	8
18	355.0037	Hydromotor OMP-200 HPS (EBS)	Hydromotor OMP-200 (EBS)	Hydro motor OMP-200 (EBS)	2
	454.0260	Afdichtset OMP	Set of seals OMP	Dichtungssatz OMP	2
	355.0510	Hydromotor OMP-125 HPS (DBS)	Hydromotor OMP-125 HPS (DBS)	Hydromotor OMP-125 HPS (DBS)	2
	454.0260	Afdichtset OMP	Set of seals OMP	Dichtungssatz OMP	2



## 3.3 Aandrijflijn Siwa S / Drive shaft Siwa S / Antriebwelle Siwa S

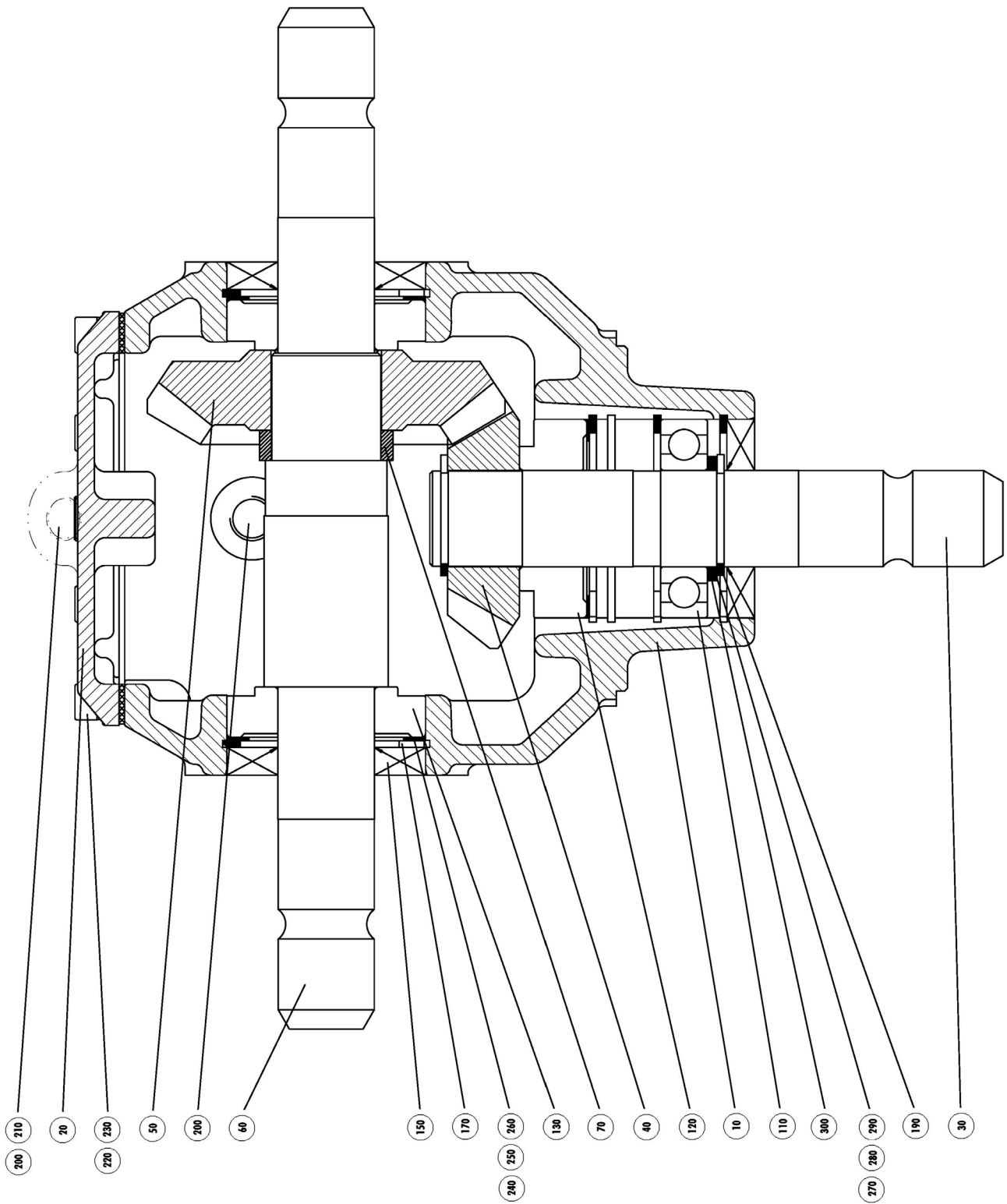
Nr.	Artikel nr.	Omschrijving	Description	Benennung	Qty.
1	350.0021	Koppelbus 1-3/8 6-delig	Coupling bush 1-3/8	Kupplungswelle 1-3/8	3
2	401.1015	Flenslager GLCTE-35	Flange bearing GLCTE-35	Flansch Lager GLCTE-35	4
3	456.0226	Ontluchttingsfilter M16x1,5	Ventfilter M16x1,5	Entlueft filter M16x1,5	1
4	278.0066	Aand.as 35-4400 13/8.6G 2x Siwa	Drive axle 35-4400	Antriebswelle 35-4400	1
	278.0067	Aand.as 35-5000 13/8.6G 2x Siwa	Drive axle 35-5000	Antriebswelle 35-5000	1
	278.0069	Aand.as 35-5600 13/8.6G 2x Siwa	Drive axle 35-5600	Antriebswelle 35-5600	1
	278.0068	Aand.as 35-6200 13/8.6G 2x Siwa	Drive axle 35-6200	Antriebswelle 35-6200	1
5	350.0018	Profielas met flens	Axle with flange	Welle mit flansch	2
6	301.0723	Bout M10x50 (8.8) Ev	Bolt M10x50	Bolzen M10x50	8
7	316.0705	Sluitring A10.5 Ev	Washer A10,5	Scheibe A10,5	8
8	306.0306	Zelfb. moer M10 (8) Ev	Locking Nut M10	Sicherungsmutter M10	9
9	301.0804	Tapbout M12x35 (8.8) Ev	Bolt M12x35	Bolzen M12x35	8
10	375.0529	Lagerafdichting FLCTE-35	Bearing cover FLCTE-35	Lager Dichtung FLCTE-35	4
11	354.2201	Aftakas W2200-SC15 K32-400Nm	PTO shaft W2200	Zapfwelle W2200	2
12	273.0009	Kunststofbuis 50x2,4mm	Plastic tube 50x2,4mm	Kunststoffrohr 50x2,4mm	5 mtr
13	302.0615	Cil.kopbout M12x35 (8.8) Ev	Cylinder head bolt M12x35	Zylinderbolzen M12x35	8
14	316.0904	Veerring M12 Ev	Spring Ring 12mm	Federring 12mm	8
15	316.0914	NI Borgring M12 GLP (25.4)	Nord-Lock Locking Ring M12	Nord-Lock Sicherungsring M12	8
16	921.1154	Aand.as 35- 370 13/8.6G 2x	Drive axle 35-370	antriebswelle 35-370	1
17	301.0805	Tapbout M10x25 (8.8) Ev	Bolt M10x25	Bolzen M10x25	3
18	306.0701	Moer M10 (8) Ev	Nut M10	Mutter M10	3
19	342.0126	Vetnippel M8x1-180	Grease nipple M8x1-180	Schmiernippel M8x1-180	3
20	416.0031	Slangklem 40-60	Hoseclamp	Schlauchklemme	4
21	351.0077	Haakse T-kast 9012 i=1 (zie hoofdstuk 3.5)	Square gear box i=1 (see chapter 3.5)	Winkelgetriebe i=1 (Siehe Kapitel 3.5)	1
22	937.8254	Vulplaat flenslager GLCTE-35	Fillingplate Flange Bearing GLCTE-	Füllungsplatte Flansch Lager	2
26	354.2302	Aftakas W2300-SD25	PTO shaft W2300	Zapfwelle W2300	1



DETAIL A 1 : 10

## 3.4 Aandrijflijn SI-W MA / Driveline SI-W MD / Antrieb SI-W RA

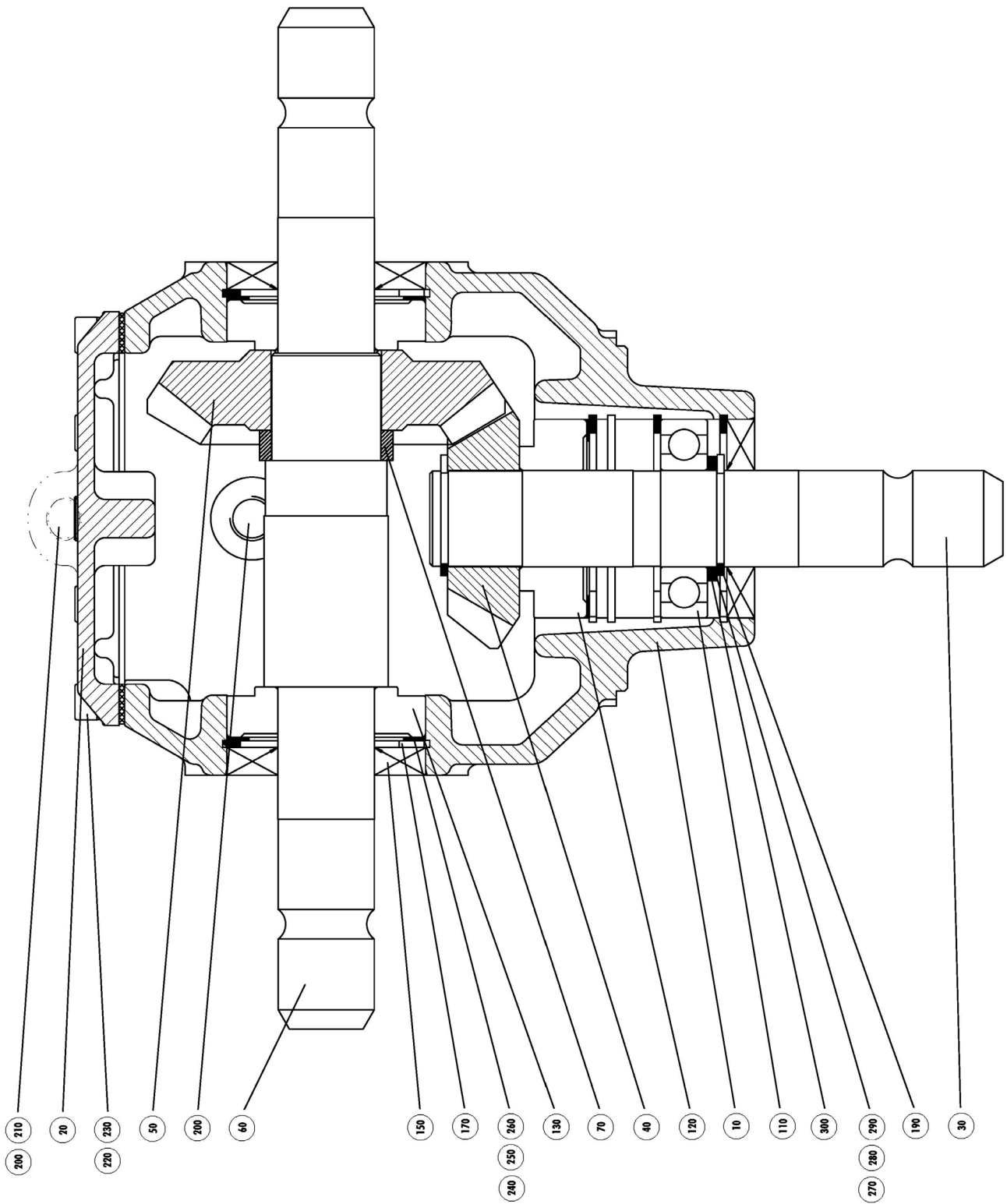
Nr.	Art. Nr.	Omschrijving	Description	Benennung	Qty.
1	301.0723	Bout M10x50 (8.8) Ev	Bolt M10x50 (8.8) Ev	Bolzen M10x50 (8.8) Ev	2
2	301.0732	Bout M10x80 (8.8) Ev	Bolt M10x80 (8.8) Ev	Bolzen M10x80 (8.8) Ev	1
3	301.0761	Bout M16x60 (8.8) Ev	Bolt M16x60 (8.8) Ev	Bolzen M16x60 (8.8) Ev	2
4	301.0835	Tapbout M8x30 (8.8) Ev	Bolt M8x30 (8.8) Ev	Bolzen M8x30 (8.8) Ev	2
5	303.1035	Pl.Verz.bout M10x50 (8.8)	Countersunk headed bolt M10x50	Versenkbolzen M10x50 (8.8) Ev	2
6	304.0108	Stelschroef M8x8 (45H)	Adjustment screw M8x8 (45H)	Stellschraube M8x8 (45H)	2
7	304.0114	Stelschroef M10x20 (45H)	Adjustment screw M10x20 (45H)	Stellschraube M10x20 (45H)	1
8	306.0303	Zelfb. moer M16  8  Ev	Locking nut M16 (8) Ev	Sicherungsmutter M16 (8) Ev	2
9	306.0306	Zelfb. moer M10  8  Ev	Locking nut M10 (8) Ev	Sicherungsmutter M10 (8) Ev	5
10	306.0312	Zelfb. moer M8  8  Ev	Locking nut M8 (8) Ev	Sicherungsmutter M8 (8) Ev	2
11	315.0102	Inlegspie 10x8x45	Key 10x8x45	Passfeder 10x8x45	3
12	315.0136	Inlegspie 10x8x55	Key 10x8x55	Passfeder 10x8x55	1
13	316.0703	Sluitring A8,4 Ev	Washer A8,4 Ev	Scheibe A8,4 Ev	4
14	316.0705	Sluitring A10,5 Ev	Washer A10,5 Ev	Scheibe A10,5 Ev	8
15	316.0707	Sluitring A17 Ev	Washer A17 Ev	Scheibe A17 Ev	4
16	342.0124	Vetnippel 1/8"-45	Lubricatingnipple1/8"-45	Druckschmierkopf 1/8"-45	1
17	349.0007	Gaffel M12x24 Ev met	Clevis kit M12x24 Ev	Gabelkopf M12x24 Ev	1
18	351.0138	Koppeling F10 walsaandrijving	Coupling beaterdrive F10	Kupplung Walzantrieb F10	1
	452.4022	Schijf Ferodo F10-koppeling	Coupling plate F10	Kupplungs-platte F10	2
19	353.0152	Ketting wiel 1"-14/35	Gear 1"-14/35	Kettenrad 1"-14/35	1
20	354.2405	PTO W2400_1 3/8"6_1	PTO W2400_1 3/8"6_1	PTO W2400_1 3/8"6_1	1
21	355.3005	Hydr. Cil. D16/25-255/100	Hydr. Cyl. D16/25-255/100	Hydr. Zyl. D16/25-255/100	1
22	375.0529	Lagerafdichting FLCTE-35	Bearing cover FLCTE-35	Lager Dichtung FLCTE-35	1
23	401.1015	Flenslager GLCTE-35	Flange bearing GLCTE-35	Flansch Lager GLCTE-35	1
24	484.0353	Benaderingssensor kort +	Proximity switch + 3m cable	Näherungsschalter + 3m kabel	1
25	900.0950	Koppelbus 35-100 M8-60	Couple busch 35-100 M8-60	Kopplungswelle 35-100 M8-60	1
26	900.0975	Flenslager GLCTE 35 pl.	Flange bearing GLCTE-35	Flansch Lager GLCTE-35	1
27	913.3275	Sensorsteun strobbe	Bracket sensor strobbe	Unterstützung geber strobbe	1
28	913.3430	Hefboom koppeling	Lever coupling strobbe	Hebel kupplung strobbe	2
29	921.0093	Aand.as 35- 345 13/8.6G-	Drive shaft 35- 345 13/8.6G-	Antriebwelle 35- 345 13/8.6G-	1
30	921.0864	Aand.as 35- 240 35/10 2x	Drive shaft 35- 240 35/10 2x	Antriebwelle 35- 240 35/10 2x	1
31	926.0211	Ring 42x3,25 L=5 gz	Disc 42x3.25 L=5 gz.	Scheibe 42x3.25 L=16 gz.	1
32	926.1567	Buis 16x2.5 L=16 gz	Bush 16x2.5 L=16 gz.	Buchse 16x2.5 L=16 gz.	2
33	926.2052	Buis 42x3 L=97	Bush 42x3 L=97	Buchse 42x3 L=97 gz.	1





## 3.5 Haaksekast 1:1,5 / Square gearbox 1:1,5 / Winkelgetriebe 1:1,5

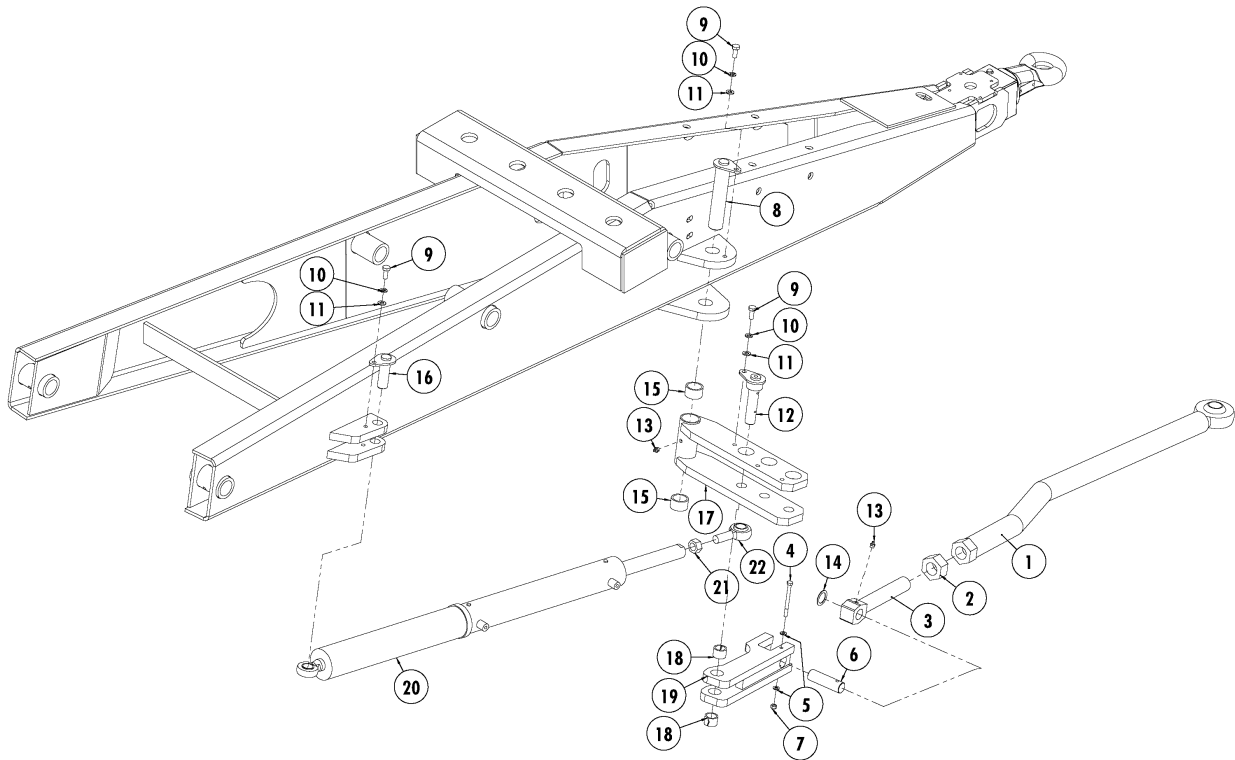
Nr.	Artikel nr.	Omschrijving	Description	Benennung	Qty.
-	351.0208	Haaksekast (igv SI-W voor bodemketting)	Square gearbox (i.c.o. Siwa-W for Floor Chain)	Winkelgetriebe (i.F.v. Siwa-W für Bodenkette)	1
-	367.0051	Olie Spirax AX 85W-140	Oil Spirax AX 85W-140	Öl Spirax AX 85W-140	0,8L
30	450.1018	Profiel as	Splined shaft	Profilwelle	1
40	450.1023	Kegelwiel	Pinion	Kegelrad	1
50	450.1024	Kegelwiel	Pinion	Kegelrad	1
60	450.1021	Profiel as	Splined shaft	Profilwelle	2
70	450.1022	Bus	Bushing	Buchse	1
110	401.0151	Groefkogellager 6207	Grooved ball bearing 6207	Rillenkugellager 6207	1
120	450.0063	Kegellager 32207	Taper roller bearing 32207	Kegelrollenlager 32207	1
130	401.0150	Kegellager 30207	Taper roller bearing 30207	Kegelrollenlager 30207	1
150	361.0104	Oliekeerring 35x72x10	Axle sealing 35x72x10	Wellendichtring 35x72x10	3
210	456.0226	Ontluchting M16x1,5	Breather nipple M16x1,5	Entleufungsventil M16x1,5	1



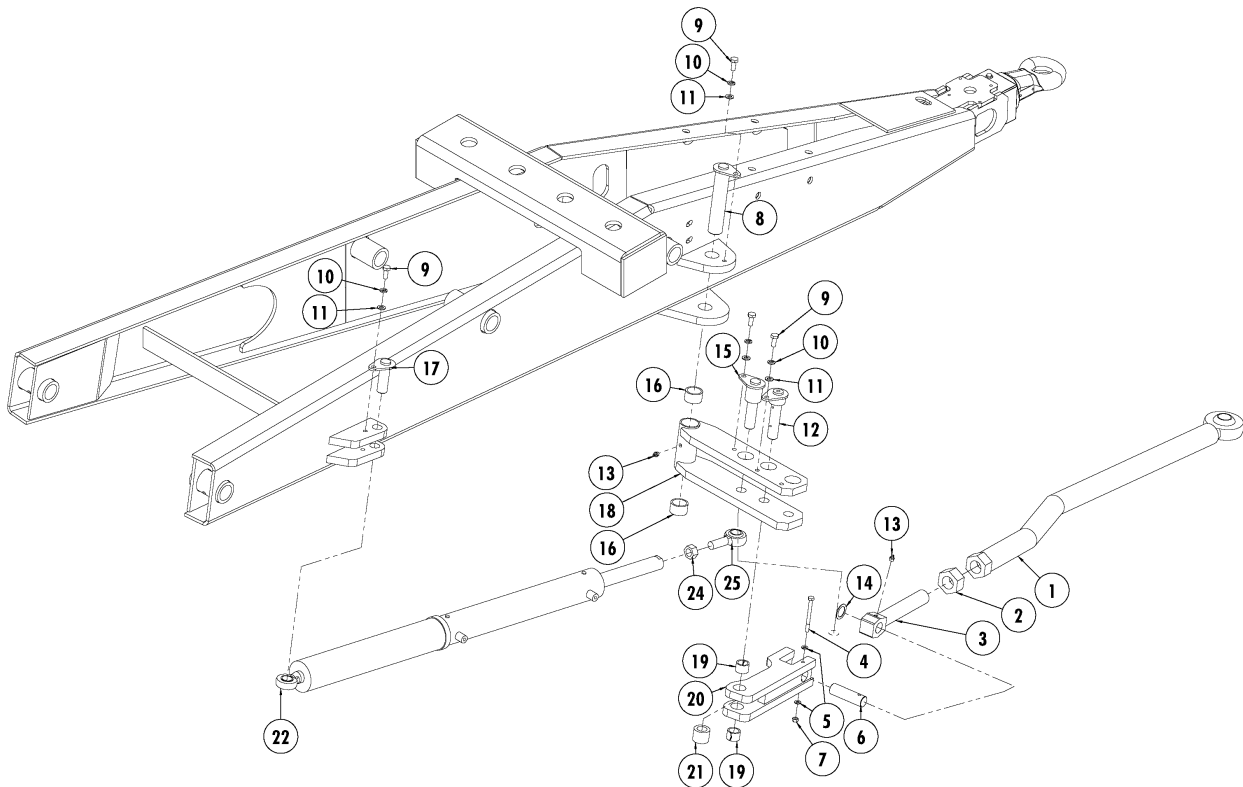
## 3.6 Haaksekast 1:1 / Square gearbox 1:1 / Winkelgetriebe 1:1

Nr.	Artikel nr.	Omschrijving	Description	Benennung	Qty.
-	351.0077	Haaksekast (i.g.v. Siwa-W voor Verdeelwalsen / i.g.v. Siwa-S voor bodemketting )	Square gearbox (i.c.o. Siwa-W for Distribution beaters / i.c.o. Siwa-S for floorchain)	Winkelgetriebe (i.F.v. Siwa-W für Verteilerwalzen / i.F.v. Siwa-S für Bodenkette)	1
-	367.0051	Olie Spirax AX 85W-140	Oil Spirax AX 85W-140	Öl Spirax AX 85W-140	0,8L
30	450.1018	Profiel as	Splined shaft	Profilwelle	1
40	450.1019	Kegelwiel	Pinion	Kegelrad	1
50	450.1020	Kegelwiel	Pinion	Kegelrad	1
60	450.1021	Profiel as	Splined shaft	Profilwelle	2
70	450.1022	Bus	Bushing	Buchse	1
110	401.0151	Groefkogellager 6207	Grooved ball bearing 6207	Rillenkugellager 6207	1
120	450.0063	Kegellager 32207	Taper roller bearing 32207	Kegelrollenlager 32207	1
130	401.0150	Kegellager 30207	Taper roller bearing 30207	Kegelrollenlager 30207	1
150	361.0104	Oliekeerring 35x72x10	Axle sealing 35x72x10	Wellendichtring 35x72x10	3
210	456.0226	Ontluchting M16x1,5	Breather nipple M16x1,5	Entleuchtungsventil M16x1,5	1

4.1.1 30T 200mm



4.1.2-30T 250mm



## 4 BESTURING / CONTROL UNIT / ZWANGSLENKUNG

## 4.1 Besturing 30T tandem / Steering unit 30T tandem / Zwangslenkung 30T Tandem

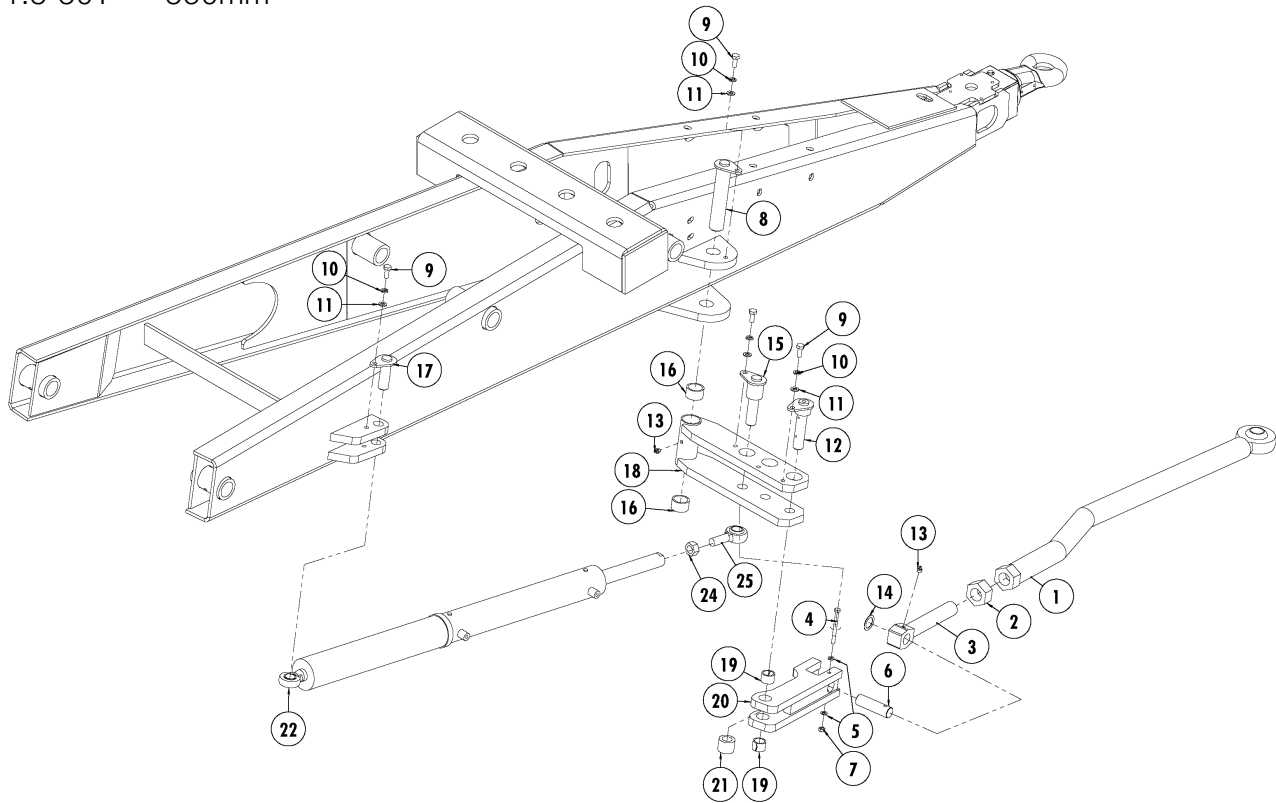
## 4.1.1 980.9024 200mm

Nr.	Artikel nr.		Omschrijving	Description	Benennung	Qty
1	969.3624		Stuurstang met knik pen ø32	Steering rod	Steuergestange	1
	969.4601		Stuurstang met knik kogel K50 Re	Steering rod	Steuergestange	1
	969.6356		Stuurstang met knik kogel K50 Li	Steering rod	Steuergestange	*
2	306.0725		Moer M36x3 (8.8) glp.	Nut M36x3	Mutter M36x3	1
3	969.7232		Topstangspindel M36	Steeringbar spindle M36	Gewindebolzen M36	1
4	301.0740		Bout M8x90 (8.8) Ev	Bolt M8x90	Bolzen M8x90	1
5	316.0703		Sluitring A8.4 Ev	Washer 8.4	Scheibe 8.4	2
6	921.1243		Pen 28-95 8	Pin 28-95 8	Pin 28-95 8	1
7	306.0312		Zelfb. moer M8 (8) Ev	Locking Nut M8	Sicherungsmutter M8	1
8	969.3632		Pen-BP 35-170 gz M10	Pin-BP 35-170	Pin-BP 35-170	1
9	301.0805		Tapbout M10x25 (8.8) Ev	Bolt M10x25	Bolzen M10x25	3
10	316.0906		Veerring M10 Ev D=2.5	Spring ring 10mm	Federring 10mm	3
11	316.0705		Sluitring A10.5 Ev	Washer A10.5	Scheibe A10.5	3
12	969.3630		Pen-BP 25-120 gz M10	Pin-BP 25-120	Pin-BP 25-120	1
13	342.0103		Vetnippel M10x1-180	Grease nipple M10x1-180	Fett Nippel M10x1-180	3
14	349.0126		Passchijf 28x40x1	Filler disc 28x40x1	Passscheibe 28x40x1	*
15	402.0304		Lagerbus 35x43 L=25	Bearing Bush 35/43-25	Lagerbuchse 35/43-25	2
16	969.3631		Pen-BP 25-75 gz M10	Pin-BP 25-75	Pin-BP 25-75	1
17	969.4379		Stuurhefboom	Steering lever	Steuerhebel	1
18	402.0306		Inspanbus 32x25 L=22	Bush 32x25 L=22	Spannbuchse 32x25 L=22	2
19	969.4376		Gaffel stuurstang Si	Eye-joint link	Gabel Steuergestange	1
20	355.3098		Hydr. cil D35/60-1100/400	Hydr. Cylinder D35/60-1100/400	Hydr. Zilinder D35/60-1100/400	1
	454.0827		Afdichtingset tbv 355.3098	Sealingkit for 355.3098	Dichtungssatz für 355.3098	1
	355.0928	ADR-HG	Hydr. cil D40/70-1100/400	Hydr. Cylinder D40/70-1100/400	Hydr. Zilinder D40/70-1100/400	1
	454.0935		Afdichtingset tbv 355.0928	Sealingkit for 355.0928	Dichtungssatz für 355.0928	1
21	306.0719		Moer M24x2 Ev	Nut M24x2	Mutter M24x2	1
22	401.0240		Stangkop GAR 25 DO-2RS	Rod end GAR 25 DO-2RS	Stabende GAR 25 DO-2RS	1

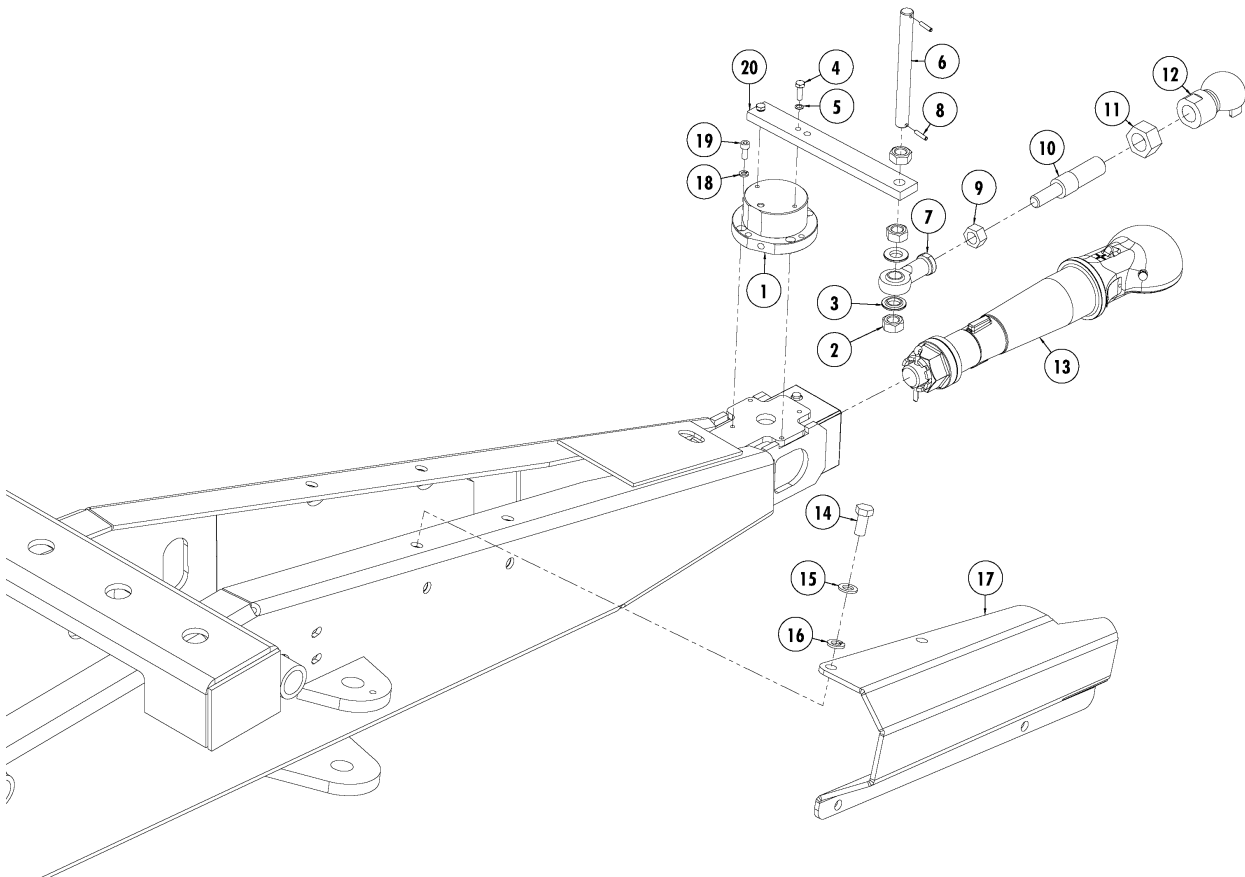
## 4.1.2 980.9023 250mm

Nr.	Artikel nr.		Omschrijving	Description	Benennung	Qty.
1	969.3624		Stuurstang met knik	Steering rod	Steuergestange	1
	969.4601		Stuurstang met knik kogel K50	Steering rod	Steuergestange	1
	969.6356		Stuurstang met knik kogel K50 Li	Steering rod	Steuergestange	*
2	306.0725		Moer M36x3 (8.8) glp.	Nut M36x3	Mutter M36x3	1
3	969.7232		Topstangspindel M36	Steeringbar spindle M36	Gewindebolzen M36	1
4	301.0740		Bout M8x90 (8.8) Ev	Bolt M8x90	Bolzen M8x90	1
5	316.0703		Sluitring A8.4 Ev	Washer 8.4	Scheibe 8.4	2
6	921.1243		Pen 28-95 8	Pin 28-95 8	Pin 28-95 8	1
7	306.0312		Zelfb. moer M8 (8) Ev	Locking Nut M8	Sicherungsmutter M8	1
8	969.3632		Pen-BP 35-170 gz M10	Pin-BP 35-170	Pin-BP 35-170	1
9	301.0805		Tapbout M10x25 (8.8) Ev	Bolt M10x25	Bolzen M10x25	3
10	316.0906		Veerring M10 Ev D=2.5	Spring ring 10mm	Federring 10mm	3
11	316.0705		Sluitring A10.5 Ev	Washer A10.5	Scheibe A10.5	3
12	969.3630		Pen-BP 25-120 gz M10	Pin-BP 25-120	Pin-BP 25-120	1
13	342.0103		Vetnippel M10x1-180	Grease nipple M10x1-180	Fett Nippel M10x1-180	3
14	349.0126		Passchijf 28x40x1	Filler disc 28x40x1	Passscheibe 28x40x1	*
15	969.7231		Pen-BP 40/25-120 M10 gz	Pin-BP 40/25-120	Pin-BP 40/25-120	1
16	402.0304		Lagerbus 35x43 L=25	Bearing Bush 35/43-25	Lagerbuchse 35/43-25	2
17	969.3631		Pen-BP 25-75 gz M10	Pin-BP 25-75	Pin-BP 25-75	1
18	969.4379		Stuurhefboom	Steering lever	Steuerhebel	1
19	402.0306		Inspanbus 32x25 L22 EG	Bush 32x25 L22	Spannbuchse 32x25 L22	2
20	969.4376		Gaffel stuurstang Si	Eye-joint link	Gabel Steuergestange	1
21	926.0882		Ring 39.8/25.2 L=31	Ring 39.8/25.2 L=31	Ring 39.8/25.2 L=31	1
22	355.3098		Hydr. cil D35/60-1100/400	Hydr. cylinder	Hydr. Zilinder	1
	454.0827		Afdichtingset tbv 355.3098	Sealingkit for 355.3098	Dichtungssatz für 355.3098	1
	355.0928	ADR-HG	Hydr. cil D40/70-1100/400	Hydr. Cylinder D40/70-1100/400	Hydr. Zilinder D40/70-1100/400	1
	454.0935		Afdichtingset tbv 355.0928	Sealingkit for 355.0928	Dichtungssatz für 355.0928	1
23	926.1779		Ring 40x7 L=21	Ring 40x7 L=21	Ring 40x7 L=21	1
24	306.0719		Moer M24x2 Ev	Nut M24x2	Mutter M24x2	1
25	401.0240		Stangkop GAR 25 DO-2RS	Rod end GAR 25 DO-2RS	Stabende GAR 25 DO-2RS	1

4.1.3-30T 350mm



4.1.4- Mobil



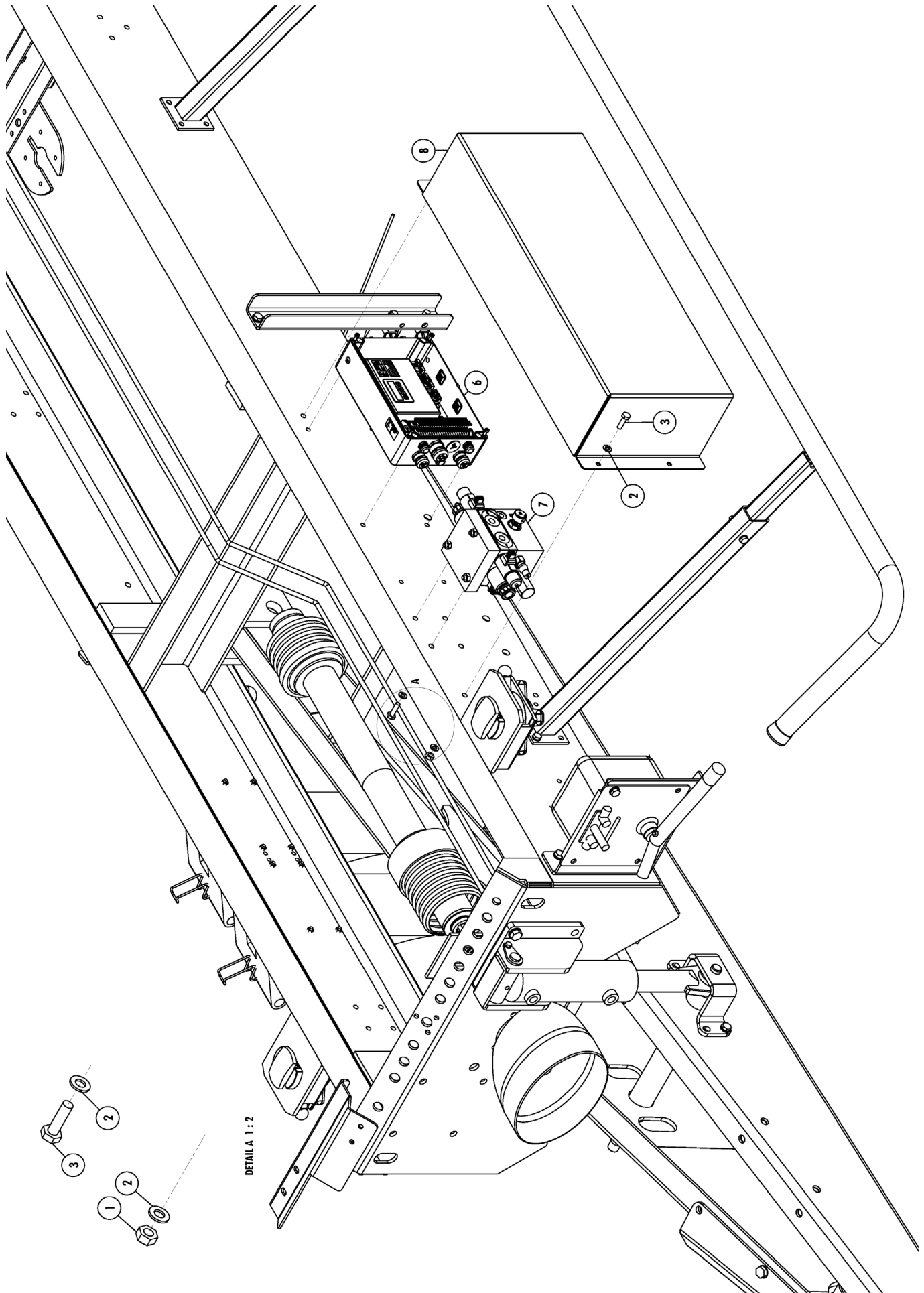
## 4.1.3 980.9023 350mm

Nr.	Artikel nr.		Omschrijving	Description	Benennung	Qty.
1	969.3624		Stuurstang met knik	Steering rod	Steuergestange	1
	969.4601		Stuurstang met knik kogel K50 Re	Steering rod	Steuergestange	1
	969.6356		Stuurstang met knik kogel K50 Li	Steering rod	Steuergestange	*
2	306.0725		Moer M36x3 (8.8) glp.	Nut M36x3	Mutter M36x3	1
3	969.7232		Topstangspindel M36	Steeringbar spindle M36	Gewindebolzen M36	1
4	301.0740		Bout M8x90 (8.8) Ev	Bolt M8x90	Bolzen M8x90	1
5	316.0703		Sluitring A8.4 Ev	Washer 8.4	Scheibe 8.4	2
6	921.1243		Pen 28-95 8	Pin 28-95 8	Pin 28-95 8	1
7	306.0312		Zelfb. moer M8 (8) Ev	Locking Nut M8	Sicherungsmutter M8	1
8	969.3632		Pen-BP 35-170 gz M10	Pin-BP 35-170	Pin-BP 35-170	1
9	301.0805		Tapbout M10x25 (8.8) Ev	Bolt M10x25	Bolzen M10x25	3
10	316.0906		Veerring M10 Ev D=2.5	Spring ring 10mm	Federring 10mm	3
11	316.0705		Sluitring A10.5 Ev	Washer A10.5	Scheibe A10.5	3
12	969.3630		Pen-BP 25-120 gz M10	Pin-BP 25-120	Pin-BP 25-120	1
13	342.0103		Vetnippel M10x1-180	Grease nipple M10x1-180	Fett Nippel M10x1-180	3
14	349.0126		Passchijf 28x40x1	Filler disc 28x40x1	Passscheibe 28x40x1	*
15	969.7231		Pen-BP 40/25-120 M10 gz	Pin-BP 40/25-120	Pin-BP 40/25-120	1
16	402.0304		Lagerbus 35x43 L=25	Bearing Bush 35/43-25	Lagerbuchse 35/43-25	2
17	969.3631		Pen-BP 25-75 gz M10	Pin-BP 25-75	Pin-BP 25-75	1
18	969.4379		Stuurhefboom	Steering lever	Steuerhebel	1
19	402.0306		Inspanbus 32x25 L22 EG	Bush 32x25 L22	Spannbuchse 32x25 L22	2
20	969.4376		Gaffel stuurstang Si	Eye-joint link	Gabel Steuergestange	1
21	926.0882		Ring 39.8/25.2 L=31	Ring 39.8/25.2 L=31	Ring 39.8/25.2 L=31	1
22	355.3098		Hydr. cil D35/60-1100/400	Hydr. cylinder	Hydr. Zylinder	1
	454.0827		Afdichtingset D35/60	Sealingkit D35/60	Dichtungssatz D35/60	1
	355.0928	ADR-HG	Hydr. cil D40/70-1100/400	Hydr. Cylinder D40/70-1100/400	Hydr. Zylinder D40/70-1100/400	1
	454.0935		Afdichtingset tbv 355.0928	Sealingkit for 355.0928	Dichtungssatz für 355.0928	1
23	926.1779		Ring 40x7 L=21	Ring 40x7 L=21	Ring 40x7 L=21	1
24	306.0719		Moer M24x2 Ev	Nut M24x2	Mutter M24x2	1
25	401.0240		Stangkop GAR 25 DO-2RS	Rod end GAR 25 DO-2RS	Stabende GAR 25 DO-2RS	1

## 4.1.4 980.9025 Mobil

Nr.	Artikel nr.	Omschrijving	Description	Benennung	Qty.
1	484.3013	Potmeter	Potmeter	Potmeter	1
2	306.0106	Moer M20 (8)	Nut M20 (8)	Mutter (8)	3
3	484.3011	Ring Draadstang Mobil	Ring Threaded Rod Mobil	Ring Windestange Mobil	2
4	303.0940	Bout M10x30	Bolt M10x30	Bolzen M10x30	2
5	316.0705	Sluitring A10.5 Ev	Washer A10.5	Dichtungsring A10.5	2
6	484.3008	Draadstang M20	Threaded Rod M20	Windestange M20	1
7	484.3009	Stangkop Draadstang	Rod end Threaded rod	Gelenkop Windestange	1
8	312.0108	Spanstift 5x25	Rollpinn 5x25	Spannstift 5x25	2
9	306.0730	Moer M20x1,5 (8) Ev glp.	Nut M20	Mutter M20	1
10	921.1374	Draadas M30x2 M20x1.5 L=150	Threaded rod M30x2 M20x1.5 L=150	Windestange M30x2 M20x1.5 L=150	1
11	306.0729	Moer M30x2 (8) Ev glp.	Nut M30x2	Mutter M30x2	1
12	461.0171	Scharmuller trekoog rond 50	Pull eye Scharmuller 50	Drehbar Zugöse Scharmuller 50	1
13	461.0183	Trekoog K80 D80/300-Conisch	Pull eye K80	Zugöse K80	1
14	301.8007	Tapbout M16x35 (8.8) Ev	Cap screw M16x35 (8.8)	Kopfschraub M16x35 (8.8)	2
15	316.0707	Sluitring A17 Ev	Washer M16	Scheibe M16	2
16	316.0901	Veerring M16 Ev	Spring washer 16mm	Federring 16mm	2
17	937.8278	Wielbescherming Siwa Mobil	Wheelprotection Siwa Mobil	Reifenschutz Siwa Mobil	1
18	316.0905	Veerring M8 Ev	Spring washer M8	Federring M8	4
19	302.0607	Cilindrische Kopbout M8x20 (8.8) Ev	Cylinderhead bolt M8x20 (8.8)	Zylinderbolzen M8x20 (8.8)	4
20	937.7817	Hefboom potmeter	Lever Potmeter	Hebel Potmeter	1

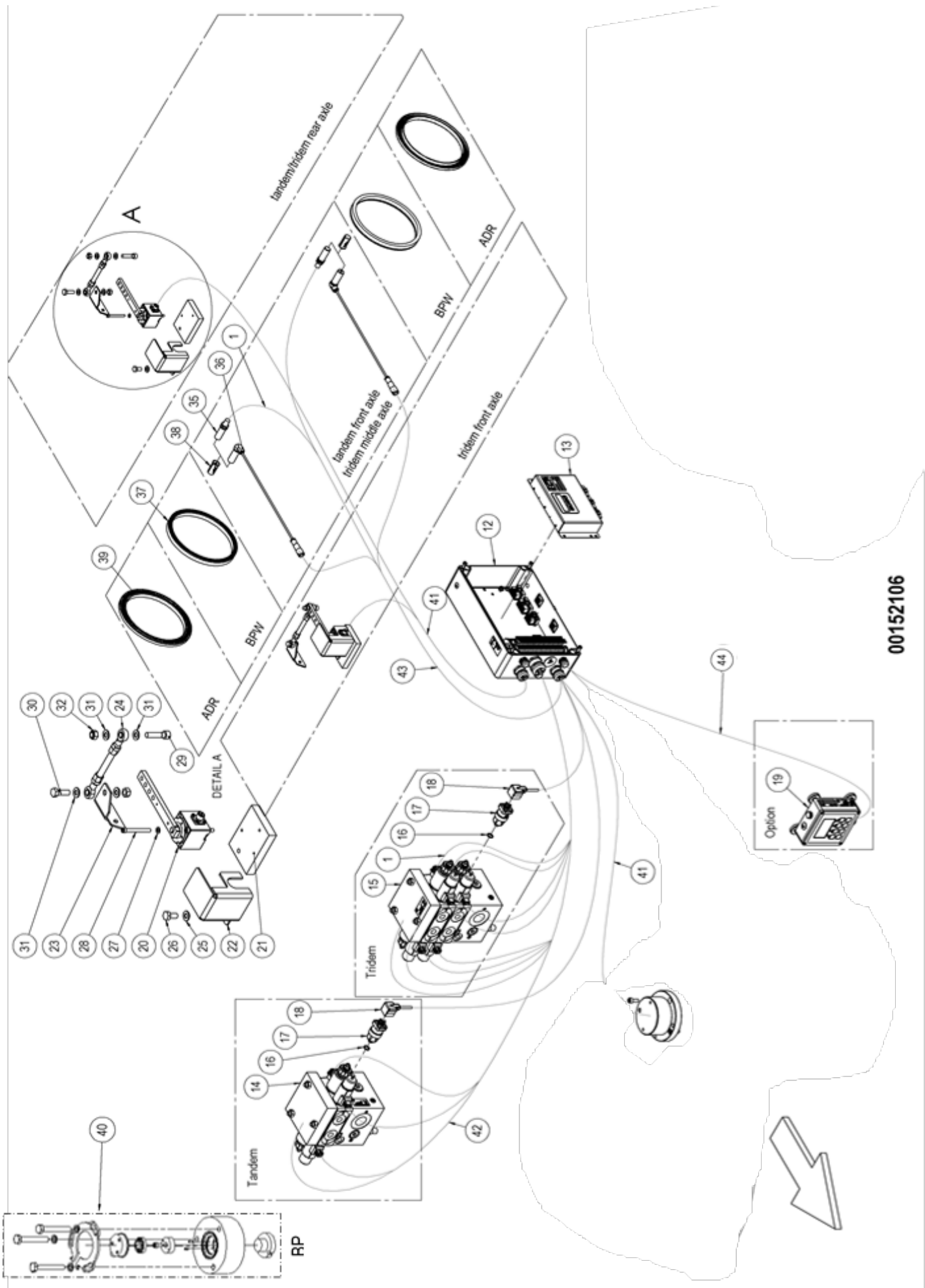






## 4.2 Mobil Elektrische Besturing / Mobil Electrical Steering / Mobil Electronic Lenkung

Nr.	Artikel nr.	Omschrijving	Description	Benennung	Qty.
1	306.0306	Zelfborgende moer M10 (8) Ev	Locking nut M10 (8)	Sicherungsmutter M10 (8)	4
2	316.0705	Sluitring A10.5 Ev	Washer A10.5	Scheibe A10.5	12
3	301.0814	Tapbout M10x35 (8.8) Ev	Bolt M10x35 (8.8)	Bolzen M10x35 (8.8)	8
4	316.0905	Veerring M8 Ev	Spring washer M8	Federring M8	4
5	302.0607	Cilindrische Kopbout M8x20 (8.8) Ev	Cylinderhead bolt M8x20 (8.8)	Zylinderbolzen M8x20 (8.8)	4
6	484.3015	Computer Mobil Elektronik 2A	Computer Mobil Elektronik 2A	Computer Mobil Elektronik 2A	1
	484.3016	Computer Mobil Elektronik 3A	Computer Mobil Elektronik 3A	Computer Mobil Elektronik 3A	1
7	355.4020	Prop. Hydr.blok Elek. Best Tandem	Prop. Hydr.blok Elek. Best Tandem	Prop. Hydr.blok Elek. Best Tandem	1
	355.4021	Prop. Hydr.blok Elek. Best Tridem	Prop. Hydr.blok Elek. Best Tridem	Prop. Hydr.blok Elek. Best Tridem	1
8	937.7216	Beschermkap EL-besturing SI	Protectioncap EL-steering SI	Schutzkappe EL-lenkung SI	1

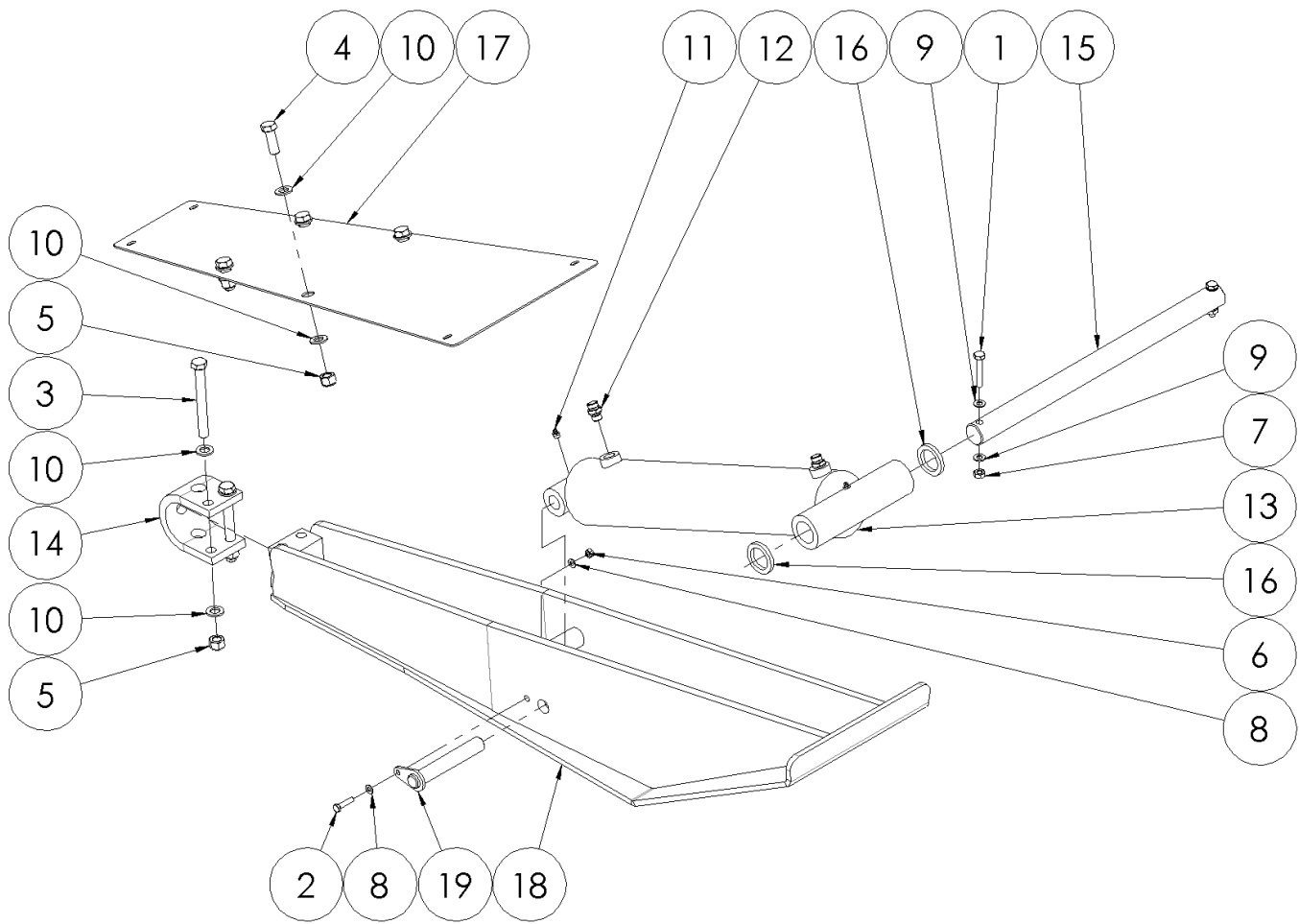


00152106

## 4.2.1 Elektrische wielbesturing / Electric steering axle / Elektrische lenkung

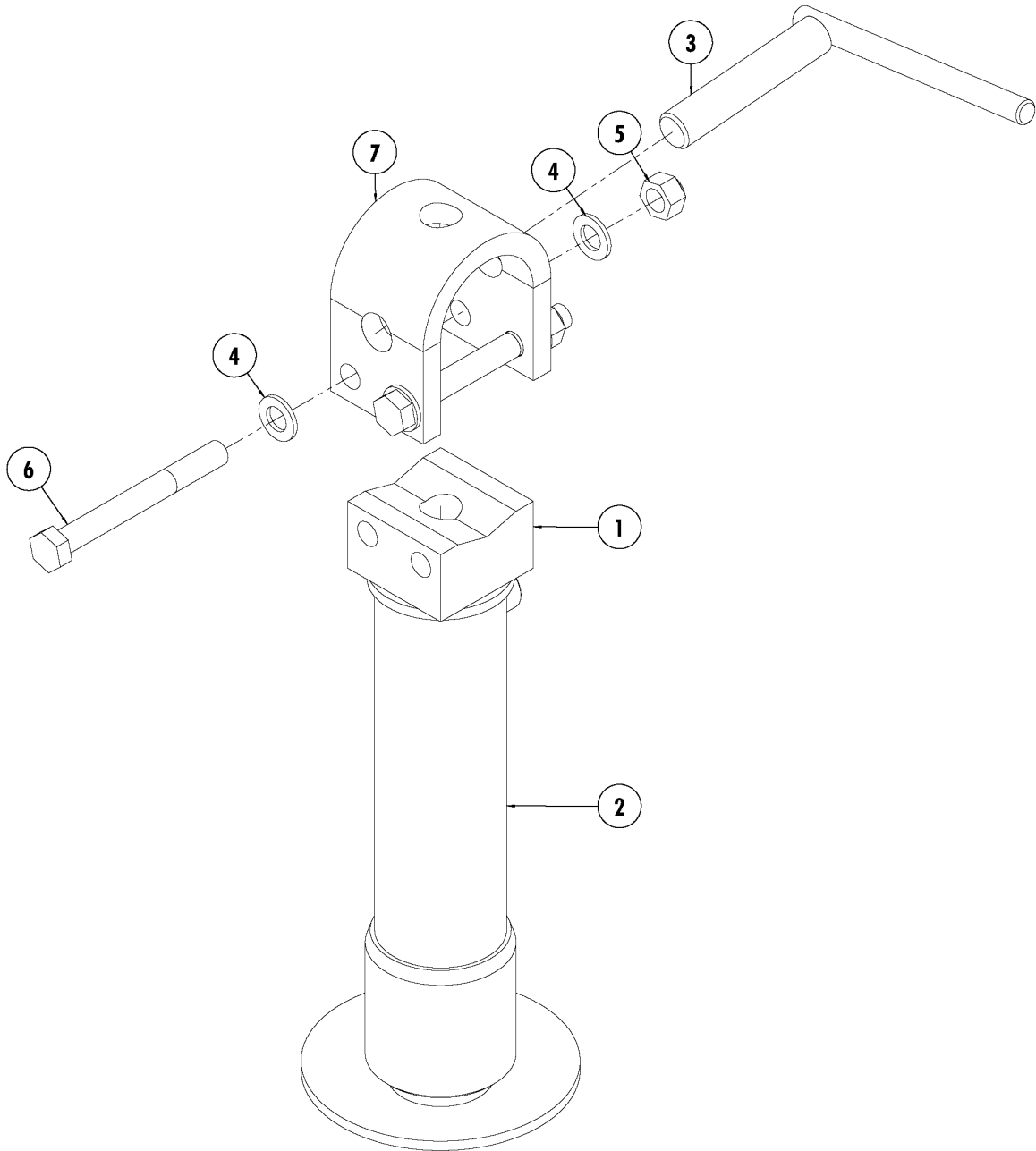
Nr.	Art. Nr.	Type	Omschrijving	Description	Benennung
12	484.3017		Voorbedr. Behuizing Mobil Tandem	pre-wired housing	vorverdrahtetes Gehäuse
13	484.3015	2A	Veiligheidsstuurcomputer	Safety computer	Sicherheitscomputer
	484.3016	3A	Veiligheidsstuurcomputer	Safety computer	Sicherheitscomputer
14	355.4020*	2A	Prop. hydr. blok elek. best tandem	Prop. hydr. block 2-axle	Prop. hydr. Block 2-Achser
15	355.4021*	3A	Prop. Hydr. blok. Elek. Best. Tridem	Prop. hydr. block 3-axle	Prop. hydr. Block 3-Achser
16	451.0439		Afdichtring 12x16 Koper 7603-A	Seal ring 12x16 Copper 7603-A	12x16 Koper 7603-A
17	484.3024		Druksensor Mobil	Pressure sensor	Drucksensor
18	484.3025		Kabel tbv druksensor	Cable for Pressure sensor	Kabel für Drucksensor
19	484.1068		Bedieningskast Möbil Elektronik	Control box	Operations Box
20	484.3012		Hoeksensor as Mobil	Angle sensor	Winkelsensor
21	938.0534		Lasplaat Mobil sensor as	Welding plate	Schweisplatte
22	937.9419		Afdekkaphoeksensor as TA30	Cover plate	Schutzkappe
23	937.7376		Hoeksensorplaat as Mobil	Angle sensor plate	Winkelsensorplate
24	484.3022		Stang t.b.v. hoeksensor Mobil	Angle sensor rod	Winkelsensorgestange
25	316.0945		Sluitring A8.4	Washer A8.4	Scheibe A8.4
26	301.0801		Tapbout M8x16 (8.8) Ev	Bolt M8x16 (8.8) Ev	Bolzen M8x16 (8.8) Ev
27	316.0730		Sluitring A5.3 Ev	Washer A5.3 Ev	Scheibe A5.3 Ev
28	302.0659		Cil.kopbout M5x50 (12.9) Ev	Cylinderhead bolt M5x50 (12.9) Ev	Zylinderbolzen M5x50 (12.9) Ev
29	302.0627		Cil.kopbout M8x35 (8.8) Ev	Cylinderhead bolt M8x35 (8.8) Ev	Zylinderbolzen M8x35 (8.8) Ev
30	301.0802		Tapbout M8x25 (8.8) Ev	Bolt M8x25 (8.8) Ev	Bolzen M8x25 (8.8) Ev
31	316.0703		Sluitring A8.4 Ev	Washer A8.4 Ev	Scheibe A8.4 Ev
32	306.0312		Zelfb. moer M8 (8) Ev	Locking Nut M8 (8) Ev	Sicherungsmutter M8 (8) Ev
35	452.6068		Sensor wielnaaf	Sensor wheelhub	Sensor Nabe
36	452.6065		Sensor ABS	Sensor ABS	Sensor ABS
37	452.6044		Nokkenring BPW	Cam ring BPW	Nockenring BPW
38	355.7288		Sensorplug wielnaaf	Sensor plug	Sensorstecker
39	452.6095		Nokkenring ADR 100/170	Cam ring ADR	Nockenring ADR
40	484.0488		Hoeksensorset fussee BPW	Angle sensor kit fussee BPW	Winkelsensorsat fussee BPW

\* Afhankelijk van wel of geen jobcontroller / depends on type of wagon / Unterschied zwischen wagentyp



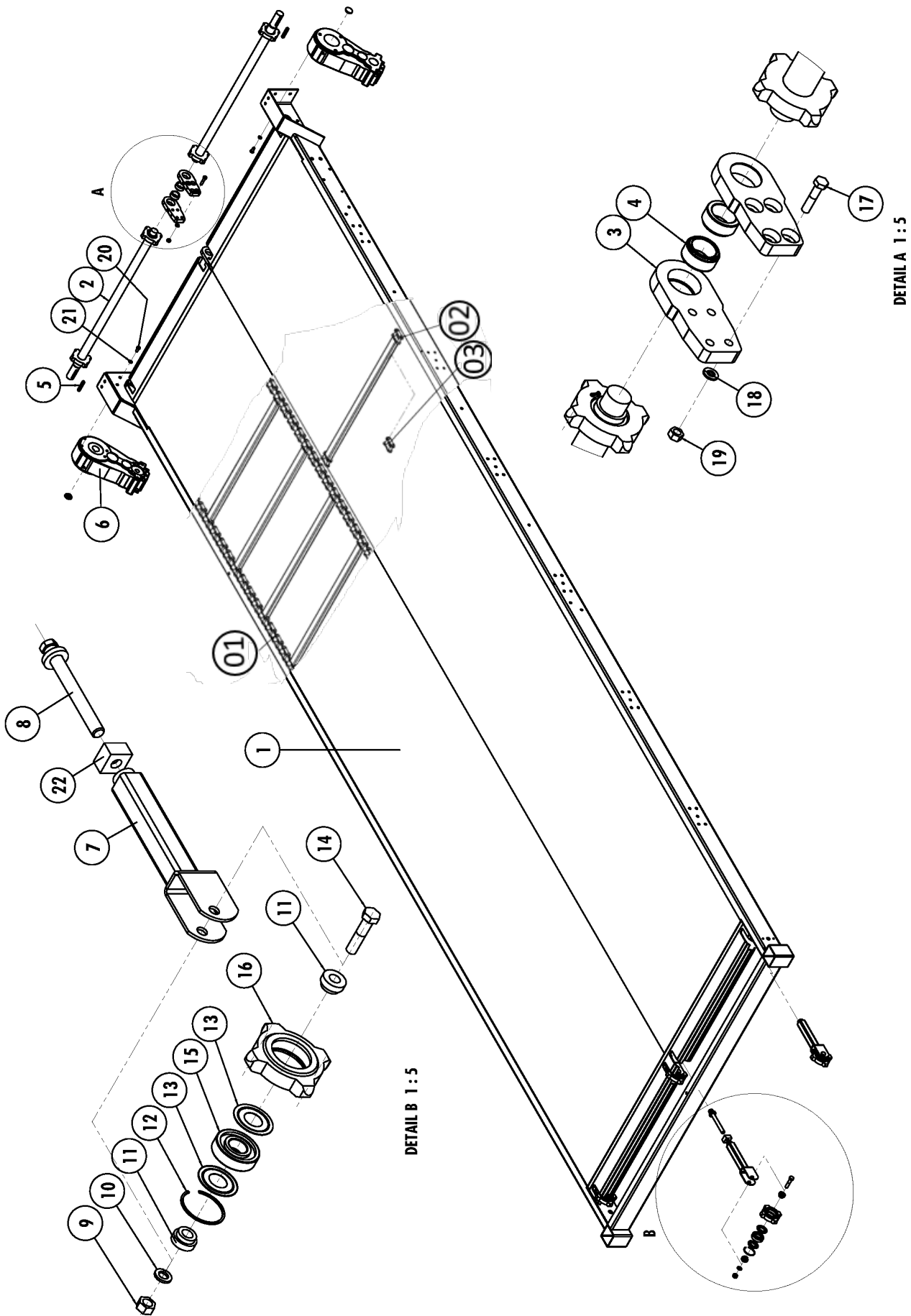
## 5 SLEEPVOET / TOWING / SCHLEPFUSS

Nr.	Art. Nr.	Omschrijving	Description	Benennung	Qty.
1	301.0726	Bout M10x60 (8.8) Ev	Bolt M10x60 (8.8) Ev	Bolzen M10x60 (8.8) Ev	2
2	301.0750	Bout M8x35 (8.8) Ev	Bolt M8x35 (8.8) Ev	Bolzen M8x35 (8.8) Ev	1
3	301.0783	Bout M16x140 (8.8) Ev	Bolt M16x140 (8.8) Ev	Bolzen M16x140 (8.8) Ev	2
4	301.0836	Tapbout M16x45 (8.8) Ev	Bolt M16x45 (8.8) Ev	Bolzen M16x45 (8.8) Ev	4
5	306.0303	Zelfb. moer M16  8  Ev	Locking Nut M16 (8) Ev	Sicherungsmutter M16 (8) Ev	6
6	306.0312	Zelfb. moer M8  8  Ev	Locking Nut M8 (8) Ev	Sicherungsmutter M8 (8) Ev	1
7	306.0701	Moer M10  8  Ev	Nut M10 (8) Ev	Mutter M10 (8) Ev	2
8	316.0703	Sluitring A8,4 Ev	Washer A8,4 Ev	Scheibe A8,4 Ev	2
9	316.0705	Sluitring A10,5 Ev	Washer A10,5 Ev	Scheibe A10,5 Ev	4
10	316.0707	Sluitring A17 Ev	Washer A17 Ev	Scheibe A17 Ev	12
11	342.0103	Vetnippel M10x1-180	Lubricatingnipple M10x1-180	Druckschmierkopf M10x1-180	2
12	355.0166	Kopp. AL 12-R3/8 WD	Srew-in fitting 12-R3/8WD	Einschraub-Verschraubung 12-	2
13	355.3138	Hydr. Cil. D60/100-730/500	Hydr. Cyl. D60/100-730/500	Hydr. Zyl. D60/100-730/500	1
14	913.2937	Scharnierbeugel cil.	Hinge piece	Scharnierbügel	1
15	921.0796	Pen 40-588 12-560 gz.	Pivoting pin 40-588 12-560 gz.	Scharnierbolzen 40-588 12-560 gz.	1
16	926.0005	Ring 57x41 L=7 gz	Washer 57x41 L=7 gz.	Scheibe 57x41 L=7 gz.	2
17	937.9321	Afdekplaat Trekkop SI/SU	Cover plate drawbar SI/SU	Abdeckplatte deichsel SI/SU	1
18	969.3441	Sleepvoet UTK	Towing foot UTK	Schlepfuss UTK	1
19	969.3444	Pen-BP 25-152 gz.	Pivoting pin 25-152 gz.	Scharnierbolzen 25-152 gz.	1



## 6 STEUNPOOT / SUPPORT JACK / STÜTZFUß

Nr.	Artikel nr.	Omschrijving	Description	Benennung	Qty.
1	911.0785	Bevestigingsblok	Mountblock	Befestigungsblocke	1
2	969.6798	Steunpootcilinder 65 S=250 mm	Cylinder stanchion support 65 S=250 mm	Zilinder Stützfuß 65 S=250 mm	1
	454.0059	Afdichtingset tbv 969.6798	Sealingkit for 969.6798	Dichtungssatz für 969.6798	1
3	967.0780	Grendelpen gel. gz.	Lockingpin	Raststift	1
4	316.0707	Sluitring A17 Ev	Washer A17	Scheibe A17	4
5	306.0303	Zelfb. moer M16 (8) Ev	Locking Nut M16 (8)	Sicherungsmutter M16 (8)	2
6	301.0783	Bout M16x140 (8.8) Ev	Bolt M16x140 (8.8)	Bolzen M16x140 (8.8)	2
7	913.2937	Scharnierbeugel	Hinge	Scharnier	1



DETAIL B 1:5

DETAIL A 1:5

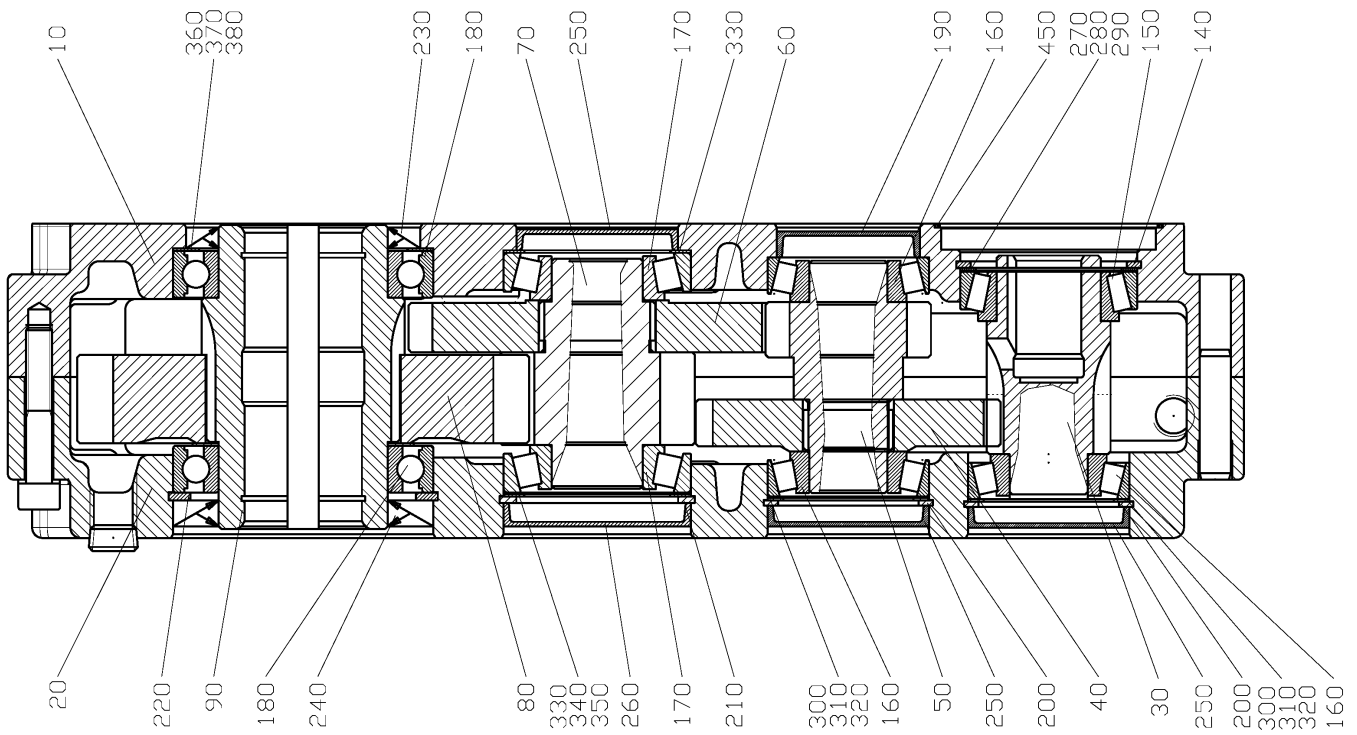
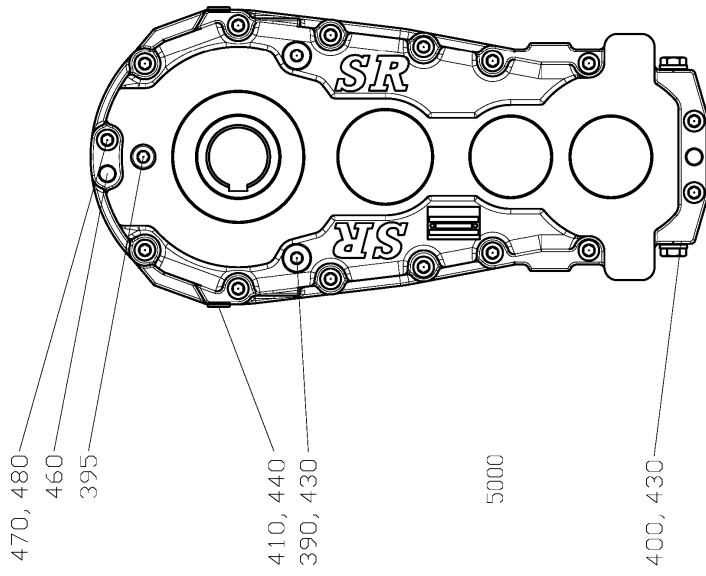


## 7 BOVENFRAME SIWA / UPPERFRAME / OBERRAHMEN

## 7.1 Bovenframe Siwa / Upperframe / Oberrahmen

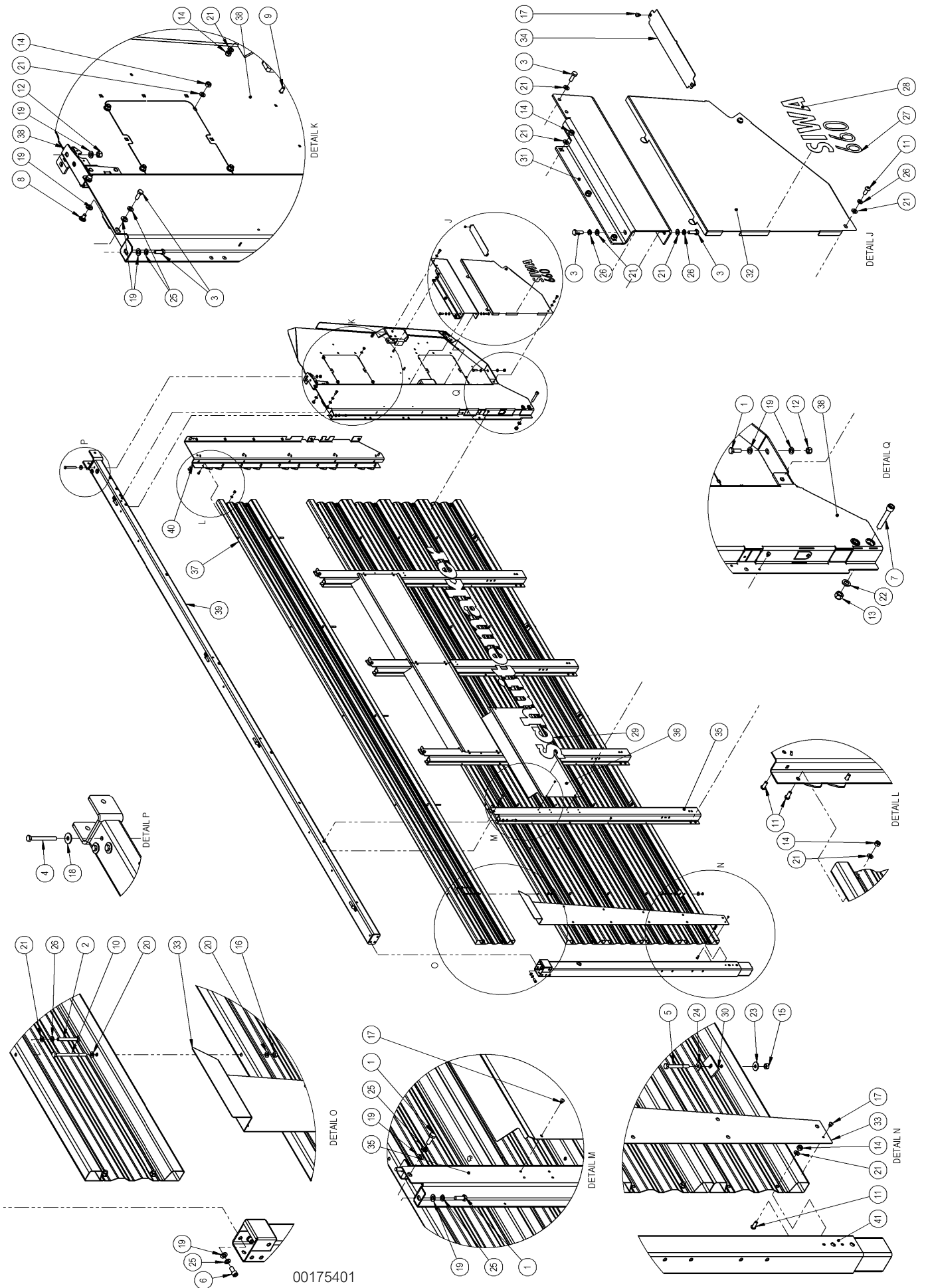
Nr.	Artikel nr.	Omschrijving	Description	Benennung	Qty.
01	969.7400	Bodemketting 14/1050-6.639 Siwa	Floorchain Siwa 660	Bodenkette Siwa 660	4
	969.7480	Bodemketting 14/1050-7.154 Siwa	Floorchain Siwa 720	Bodenkette Siwa 720	4
	969.7402	Bodemketting 14/1050-8.560 Siwa	Floorchain Siwa 780	Bodenkette Siwa 780	4
	969.7401	Bodemketting 14/1050-8.390 Siwa	Floorchain Siwa 840	Bodenkette Siwa 840	4
02	969.6866	Kettingstaaf	Chain rod	Kettenleiste	*
03	431.0153	Verbindingsschalm 14K-8-56	Joining link	Außenkettenglied	*

Nr.	Artikelnummer	Omschrijving	Description	Benennung	Qty.
1	969.5556	Bovenframe SI-6623 Siwa 660	Upperframe Siwa 660	Oberrahmen Siwa 660	1
	969.5557	Bovenframe SI-7223 Siwa 720	Upperframe Siwa 720	Oberrahmen Siwa 720	1
	969.6167	Bovenframe SI-7823 Siwa 780	Upperframe Siwa 780	Oberrahmen Siwa 780	1
	969.5227	Bovenframe SI-8423 Siwa 840	Upperframe Siwa 840	Oberrahmen Siwa 840	1
2	969.4936	Transportas 45/40 L/R 1050	Transport shaft with Sprockets L/R	Welle mit Kettenradern L/R	2
3	953.1083	Lagerplaat + glijlager (incl. 4)	Bearing plate with plain bearing (incl. 4)	Lagerplatte mit Gleitlager (incl. 4)	2
4	402.0225	Glijlager SOB40x55x25	Plain Bearing	Gleitlager	2
5	315.0121	Inlegspie 14x9x80	Key 14x9x80	Passfeder 14x9x80	2
6	351.0202	Zijkast bodemketting (zie hoofdstuk 7.2)	Sidebox floorchain (see chapter 7.2)	Getriebe Bodenkette (siehe Kapitel 7.2)	2
7	969.1149	Kettingspanner M20	Chain tensioner M20	Kettenspanner M20	4
8	303.0973	Spanbout M20 bodemketting	Tensioning Bolt M20	Spannbolzen M20	4
9	306.0702	Moer M16 (8) Ev	Nut M16	Mutter M16	4
10	316.0901	Veerring M16 Ev	Spring ring 16mm	Federring 16mm	4
11	925.0481	Klembus	Clamping bush	Klembuchse	8
12	313.0401	Snapring SB 72	Seeger circlip SB72	Sicherungsring SB72	4
13	361.0119	Nilosring 6306 AV	Nilosring 6306 AV	Nilosring 6306 AV	8
14	301.0745	Bout M16x70 (8.8) Ev	Bolt M16x70	Bolzen M16x70	4
15	401.0107	Kogellager 6306-2RSR	Ball Bearing 6306-2RSR	Kugellager 6306-2RSR	4
16	942.0029	Kettingspanwiel (PAZ4HOL100T)	Chain Sprocket	Kettenspanrad	4
17	301.0735	Bout M12x55 (8.8) Ev	Bolt M12x55	Bolzen M12x55	4
18	316.0702	Sluitring A13 Ev	Washer A13	Scheibe A13	8
19	306.0302	Zelfb. moer M12 (8) Ev	Locking Nut M12	Sicherungsmutter M12	4
20	301.0807	Tapbout M12x25 (8.8) Ev	Bolt M12x25	Bolzen M12x25	8
21	316.0904	Veerring M12 Ev	Spring Ring 12mm	Federring 12mm	8
22	281.0038	Borgblokje M20	Locking Block M20	Sicherungsblock M20	4
23	456.0200	Sluitdop VK 45x9.5	Sealing VK 55x10	Verschlusskappe VK 55x10	2



## 7.2 Drijfkast bodemketting / Floor Chain Driving Box / Getriebe Bodenkette

Nr.	Artikel nr.	Omschrijving	Description	Benennung	Qty.
-	<b>351.0202</b>	<b>Zijkast bodemketting</b>	<b>Sidebox floorchain</b>	<b>Gebriebe Bodenkette</b>	<b>1</b>
-	367.0051	Olie Spirax AX 85W-140 (2L)	Oil Spirax AX 85W-140 (2L)	Öl Spirax AX 85W-140 (2L)	2L
10	450.1007	Tandwielhuis (Ut)	Gear case (Ut)	Gehäuse (Ut)	1
20	450.1008	Tandwielhuis (Ot)	Gear case (Ot)	Gehäuse (Ot)	1
30	450.1009	Rondselas	Gear shaft	Ritzelwelle	1
40	450.1010	Tandwiel	Gear Wheel	Stirnrad	1
50	450.1011	Tandwielas	Pinionaxle	Stirnritzelwelle	1
60	450.1012	Tandwiel	Gear Wheel	Stirnrad	1
70	450.1013	Tandwielas	Pinionaxle	Stirnritzelwelle	1
80	450.1014	Tandwiel	Gear Wheel	Stirnrad	1
90	450.1015	Holle as	Hole axle	Hohlwelle	1
150	450.1016	Kegellager 32008	Taper roller bearing 32008	Kegelrollenlager 32008	1
160	450.0196	Kegellager 30206	Taper roller bearing 30206	Kegelrollenlager 30206	3
170	401.0150	Kegellager 30207	Taper roller bearing 30207	Kegelrollenlager 30207	2
180	401.0176	Groefkogellager 6013	Grooved ball bearing 6013	Rillenkugellager 6013	2
190	450.1017	Sluitdop VK 55x10	Sealing VK 55x10	Verschlusskappe VK 55x10	1
230	361.0162	Oliekeerring 65x90x8	Axle sealing 65x90x8	Wellendichtring 65x90x8	1
240	361.0163	Oliekeerring 65x100x10	Axle sealing 65x100x10	Wellendichtring 65x100x10	1
250	456.0198	Sluitdop VK 62x8	Sealing VK 62x8	Verschlusskappe VK 62x8	3
260	456.0120	Sluitdop VK 72x9	Sealing VK 72x9	Verschlusskappe VK 72x9	1
450	365.0027	O-ring 82x2	Sealing O-ring 82x2	Dichtungsring 82x2	1

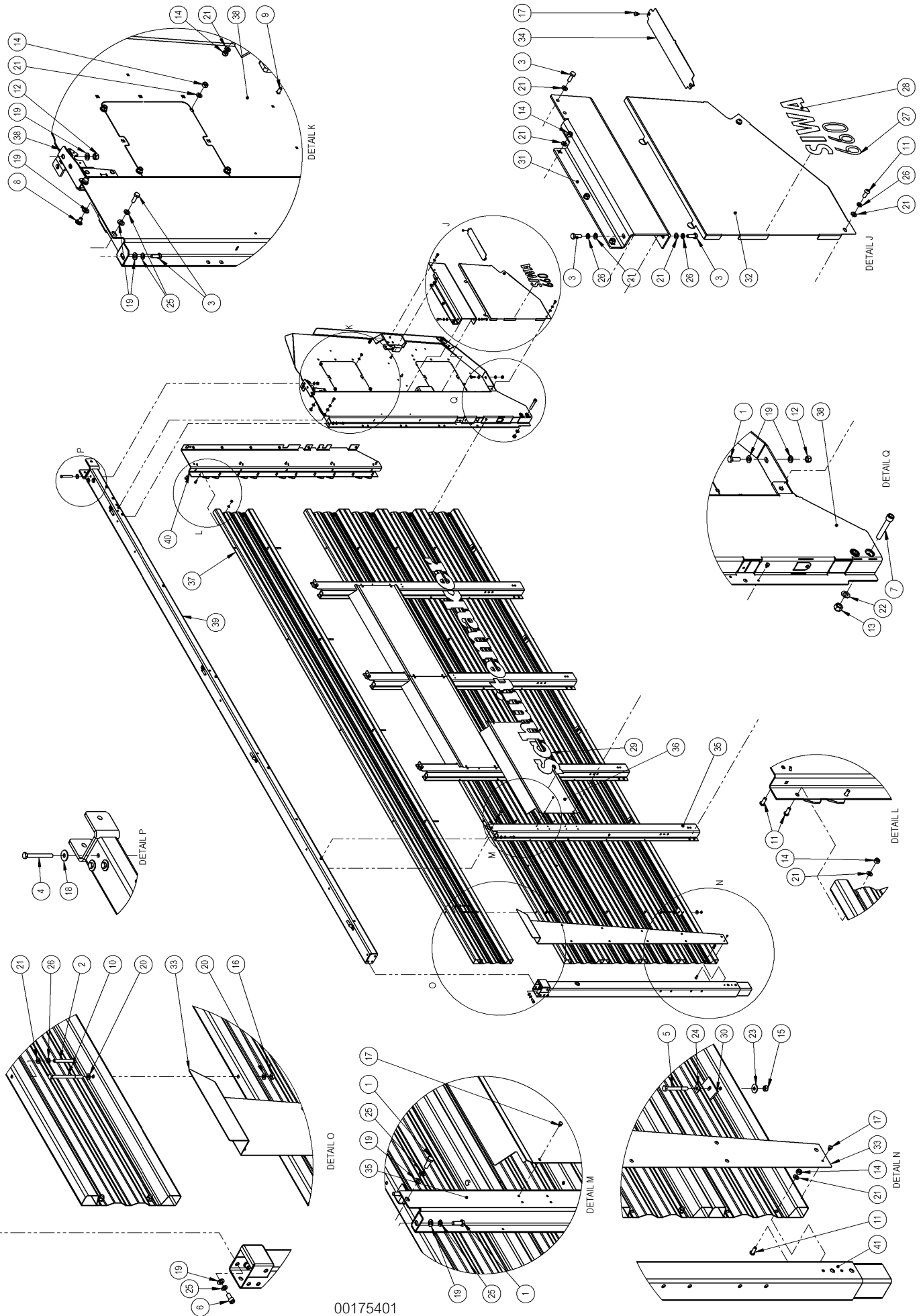


00175401

## 8 BORDOPBOUW / BOARD BUILD-UP / BORDAUFBAU

## 8.1 Bordopbouw zijkant / Side panel construction / Wandaufbau seitenteil

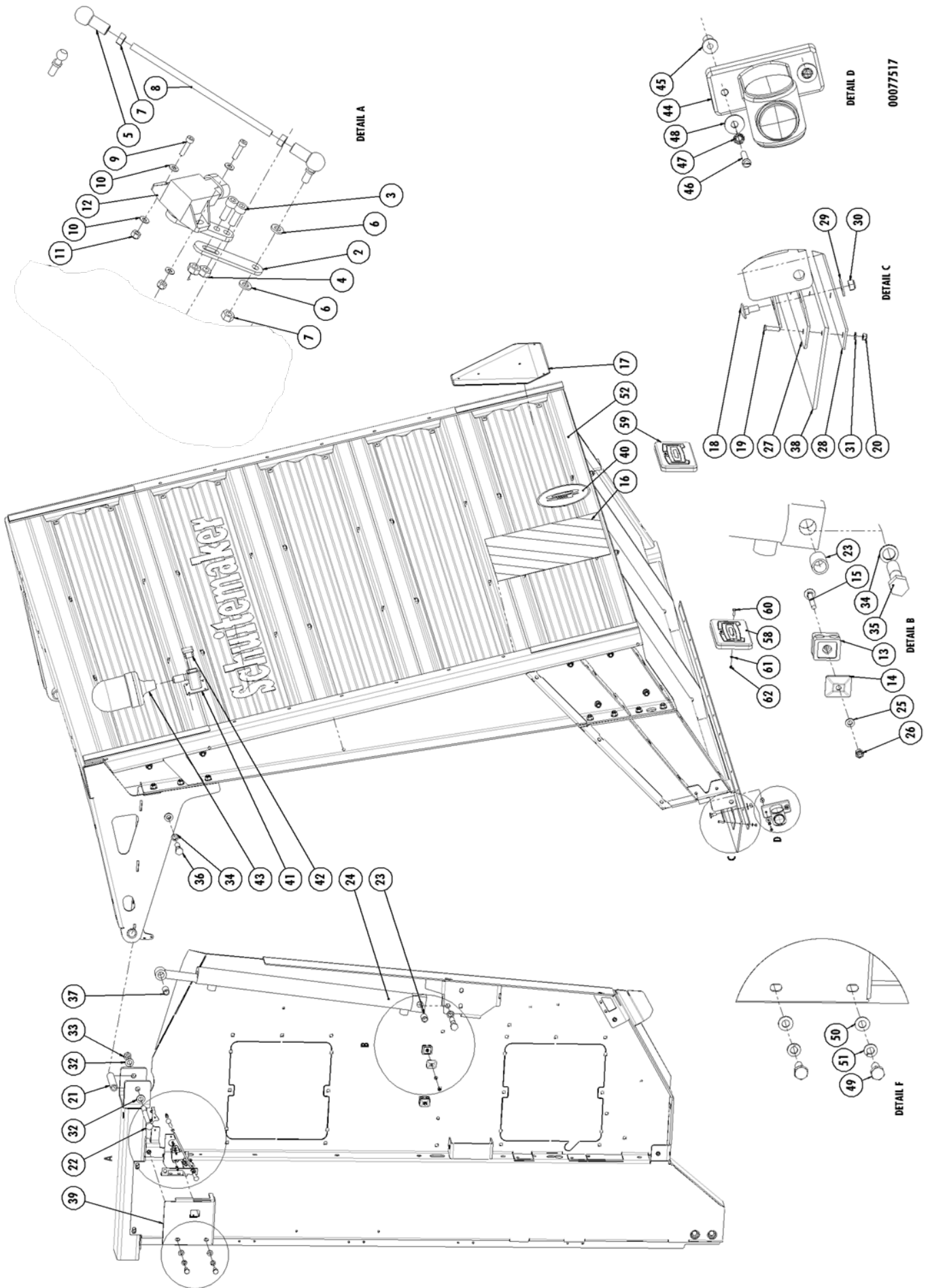
Nr.	Art. Nr.	Type	Omschrijving	Description	Benennung	Qty.
1	301.0804		Tapbout M12x35 (8.8) Ev	Bolt M12x35 (8.8) Ev	Bolzen M12x35 (8.8) Ev	29
2	301.0732		Bout M10x80 (8.8) Ev	Bolt M10x80 (8.8) Ev	Bolzen M10x80 (8.8) Ev	2
3	301.0811		Tapbout M10x30 (8.8) Ev	Bolt M10x30 (8.8) Ev	Bolzen M10x30 (8.8) Ev	5
4	301.7039		Bout M12x110 (8.8) Ev	Bolt M12x110 (8.8) Ev	Bolzen M12x110 (8.8) Ev	5
5	301.7051		Bout M10x90 (10.9) ev.	Bolt M10x90 (10.9) ev.	Bolzen M10x90 (10.9) ev.	8
6	302.0630		Cil.kopbout M12x25 (8.8) Ev	Bolt M12x25 (8.8) Ev	Bolzen M12x25 (8.8) Ev	4
7	302.0657		Cil.kopbout M16x90 (8.8) Ev	Bolt M16x90 (8.8) Ev	Bolzen M16x90 (8.8) Ev	20
8	303.0726		Slotbout M10x20 (8.8) Ev	Coach bolt M10x20 (8.8) Ev	Flauchrundschraube M10x20	25
9	303.0727		Slotbout M10x25 (8.8) Ev	Coach bolt M10x25 (8.8) Ev	Flauchrundschraube M10x25	4
10	303.0971		Bout M10x130mm. RVS A2	Bolt M10x130mm. RVS A2	Bolzen M10x130mm. RVS A2	2
11	303.1013		Laagbolkopschroef M10x25 (10.9) Ev.	Laagbolkopschroef M10x25	Laagbolkopschroef M10x25	29
12	306.0302		Zelfb. moer M 12  8  Ev	Locking nut M12  8  Ev	Sicherungsmutter M12  8  Ev	5
13	306.0303		Zelfb. moer M 16  8  Ev	Locking nut M16  8  Ev	Sicherungsmutter M16  8  Ev	5
14	306.0306		Zelfb. moer M 10  8  Ev	Locking nut M10  8  Ev	Sicherungsmutter M10  8  Ev	5
15	306.0402		Zelfb. moer M10 (10) Ev.	Lockingnut M10 (10) Ev.	Sicherungsmutter M10 (10) Ev.	20
16	306.9001		Zelfb. moer M10 RVS A2	Locking nut M10 RVS A2	Sicherungsmutter M10 RVS A2	65
17	309.0242		Magna-Bulb MBP-R8-M5 (4.8-	Magna-Bulb MBP-R8-M5 (4.8-6.8)	Magna-Bulb MBP-R8-M5 (4.8-	3
18	316.0701		Sluitplaat A8.4 Ev	Washer A8.4 Ev	Scheibe A8.4 Ev	31
19	316.0702		Sluitring A13 Ev	Washer A13 Ev	Scheibe A13 Ev	40
20	316.0704		Sluitring M10 RVS A2	Washer M10 RVS A2	Scheibe M10 RVS A2	33
21	316.0705		Sluitring A10.5 Ev	Washer A10.5 Ev	Scheibe A10.5 Ev	2
22	316.0707		Sluitring A17 Ev	Washer A17 Ev	Scheibe A17 Ev	5
23	316.0719		Sluitplaat A10.5 Ev	Washer A10.5 Ev	Scheibe A10.5 Ev	12
24	316.0803		Hellingpl. M10-14% THVZ	Clamping plate M10 14%	Steigungsplatte M10 14%	5
25	316.0904		Veerring M12 Ev	Spring ring M12 Ev	Federring M12 Ev	18
26	316.0906		Veerring M10 Ev d=2,5	Spring ring M10 Ev d=2,5	Federring M10 Ev d=2,5	15
27	372.0012	660	Transfer "6600"	Sticker "6600"	Aufkleber "6600"	2
	372.0016	720	Transfer "7200"	Sticker "7200"	Aufkleber "7200"	2
	372.0017	780	Transfer "7800"	Sticker "7800"	Aufkleber "7800"	2
	372.0018	840	Transfer "8400"	Sticker "8400"	Aufkleber "8400"	2
28	372.0019		Transfer "Siwa"	Sticker "Siwa"	Aufkleber "Siwa"	2
29	372.0610		Transfer "Schuitemaker "	Sticker "Schuitemaker " 2630/240	Aufkleber "Schuitemaker "	2
30	913.3047		B-strip 40x6-70 11	Strip 40x6-70 11	Platte 40x6-70 11	-
31a	930.1421	S/W	Versterkingsplaat RA-21 Li	reinforcement plate left	Verstärkungsplatte links	1
31b	930.1422	S/W	Versterkingsplaat RA-21 Re	reinforcement plate right	Verstärkungsplatte rechts	1
32a	930.1593	S/W	Afdekplaat LO	Cover plate under left	Schutzplatte unten links	1
32b	930.1594	S/W	Afdekplaat RO	Cover plate under right	Schutzplatte unten rechts	1
33a	930.1679	S/W	Zijbordafdekplaat-5H Li	Yellow frontplate 5H left	Gelbe Platte vorne 5H links	1
33b	930.1680	S/W	Zijbordafdekplaat-5H Re	Yellow frontplate 5H right	Gelbe Platte vorne 5H rechts	1
34	930.1865	S	Afdichtplaat versterkingsbalk	Console stripper right	Konsole blech right	1
35	937.7494	660/720	Dwarsrong 21-S/W	Side Tube Left 21-S/W	Seite Röhre 21-S/W	-
	969.7270	780/840	Dwarsrong 21-S/W Verst	Side Tube Left 21-S/W HD	Seite Röhre 21-S/W HD	-
36	938.4023	660/780	Transferbord L=1100	Transfer panel L=1100	Seitenwand L=1100	6
	938.4024	720/840	Transferbord L=1000	Transfer panel L=1000	Seitenwand L=1000	6
37	952.0002	660	Stabo 50/50-400 L=6250	Stabo 50/50-400 L=6250	Stabo 50/50-400 L=6250	10
	952.0009	720	Stabo 50/50-400 L=6850	Stabo 50/50-400 L=6850	Stabo 50/50-400 L=6850	10
	952.0003	780	Stabo 50/50-400 L=7450	Stabo 50/50-400 L=7450	Stabo 50/50-400 L=7450	10
	952.0004	840	Stabo 50/50-400 L=8050	Stabo 50/50-400 L=8050	Stabo 50/50-400 L=8050	10
38a	960.1464	S/W	Zijstuk RA-21 Li	Side Panel left	Seitenstück links	1
38b	960.1465	S/W	Zijstuk RA-21 Re	Side Panel right	Seitenstück rechts	1



00175401

Nr.	Art. Nr.	Type	Omschrijving	Description	Benennung	Qty.
39a	969.7001	660	Bovenkoker RA-66 Li	Upper beam RA-66 Left	Oberrohr RA-66 Li	1
	969.6465	720	Bovenkoker RA-72 Li	Upper beam RA-72 Left	Oberrohr RA-72 Li	1
	969.7006	780	Bovenkoker RA-78 Li	Upper beam RA-78 Left	Oberrohr RA-78 Li	1
	969.7008	840	Bovenkoker RA-84 Li	Upper beam RA-84 Left	Oberrohr RA-84 Li	1
39b	969.7002	660	Bovenkoker RA-66 Re	Upper beam RA-66 Right	Oberrohr RA-66 Re	1
	969.6464	720	Bovenkoker RA-72 Re	Upper beam RA-72 Right	Oberrohr RA-72 Re	1
	969.7007	780	Bovenkoker RA-78 Re	Upper beam RA-78 Right	Oberrohr RA-78 Re	1
	969.7009	840	Bovenkoker RA-84 Re	Upper beam RA-84 Right	Oberrohr RA-84 Re	1
40a	969.8734	S/W	Bordenkam RA-21 Li	Stabo comb RA-21 left	Stabokamm RA-21 links	1
40b	969.8735	S/W	Bordenkam RA-21 Re	Stabo comb RA-21 right	Stabokamm RA-21 rechts	1
41a	960.1802		Voorpaal-21Li	Front pole 21 left	Vordere Stange-21Li	
41b	960.1803		Voorpaal-21Re	Front pole 21 right	Vordere Stange-21Re	



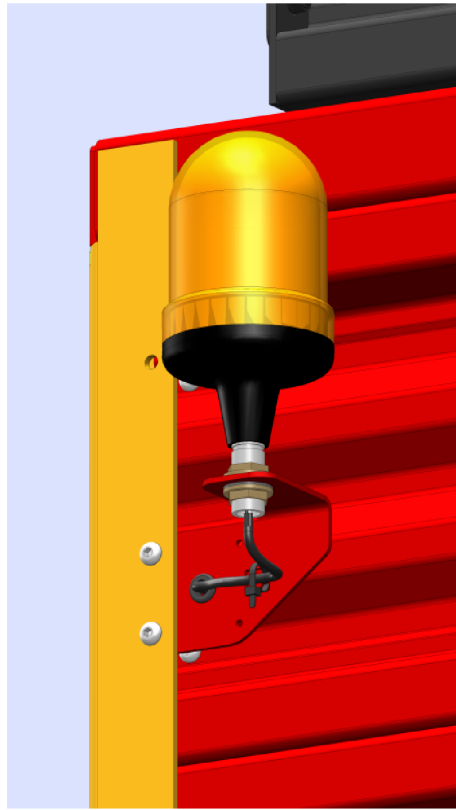
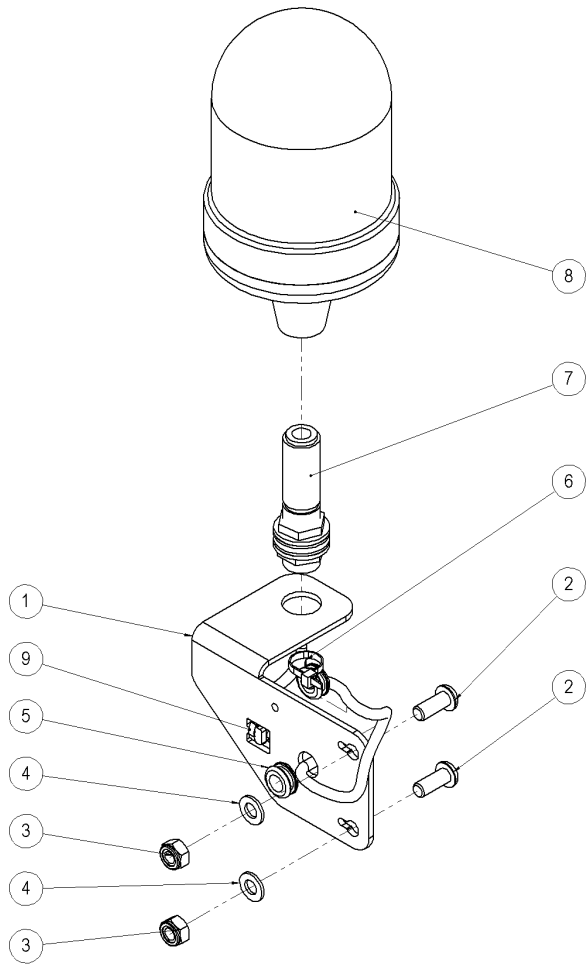


00077517



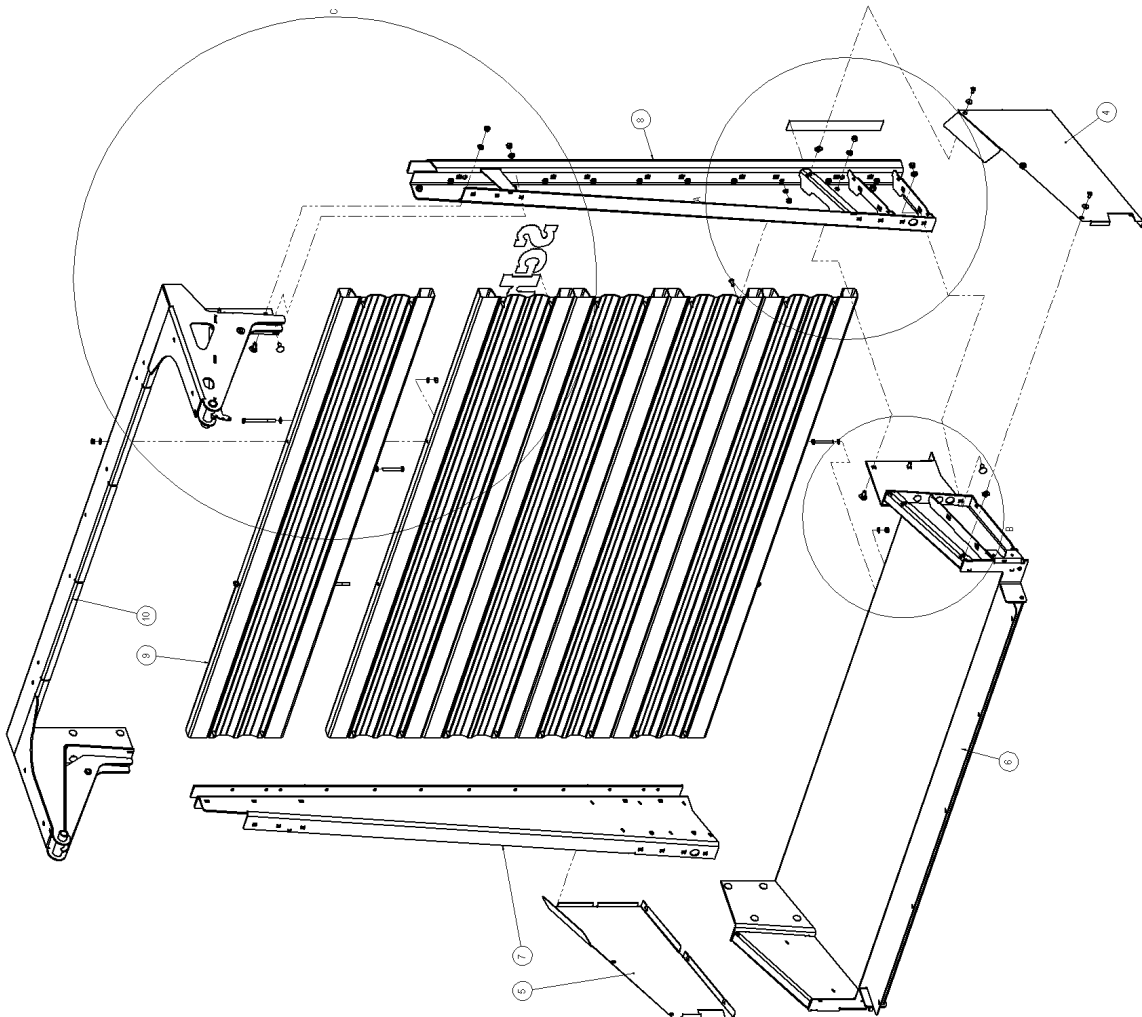
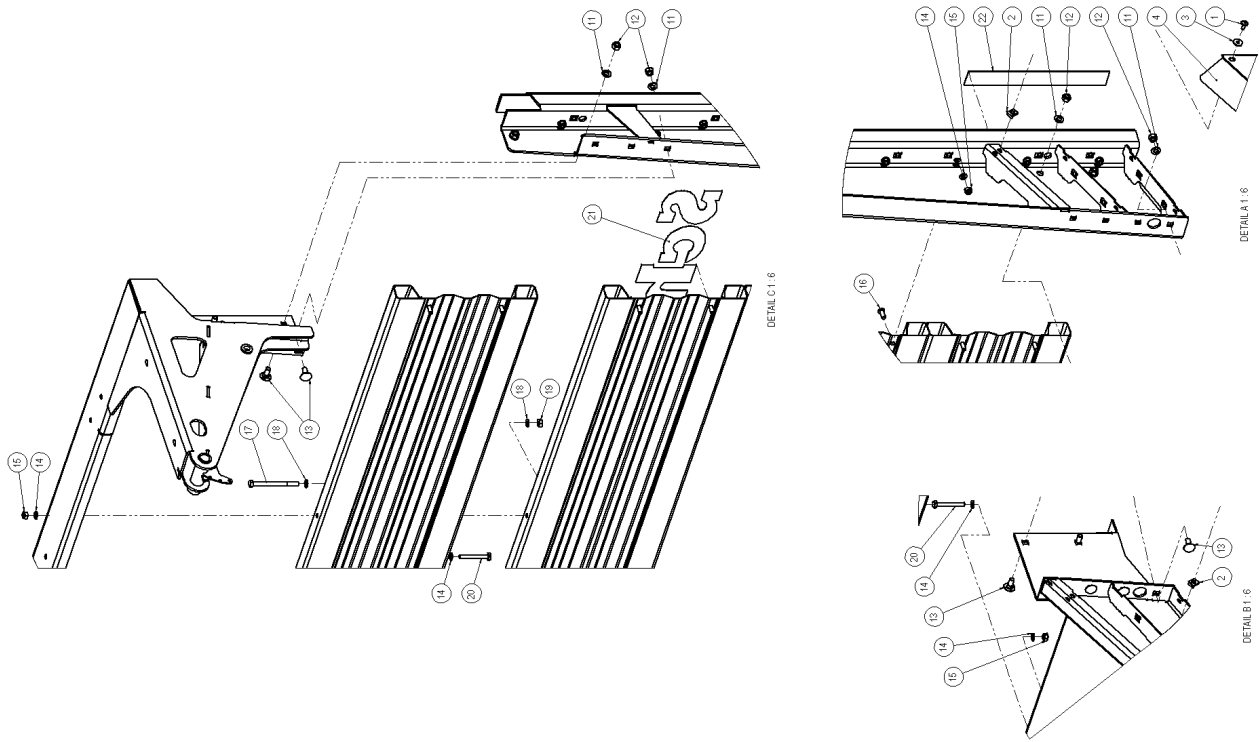
## 8.2 Achterklep / Tailgate / Hinterklappe

Nr.	Art. Nr.	Type	Omschrijving	Description	Benennung	Qty.
2	937.6590		Hoeksensor hefboomverlenging	Angle sensor extension	Schräge Sensorverlängerung	1
3	302.0669		Cil.kopbout M6x16 (8.8) Ev	Cyl. Headbolt M6x16 (8.8)	Zylinder Bolzen M6x16 (8.8)	2
4	306.0311		Zelfb. moer M6 (8) Ev	Locking Nut M6 (8)	Sicherungsmutter M6 (8)	2
5	311.0110		Kogelgewricht M6	Ball land socket joint M6	Kugelgelenk M6	2
6	316.0708		Sluiring A6.4 Ev	Washer A6.4	Scheibe A6.4	2
7	306.0707		Moer M6 (8) Ev	Nut M6 (8)	Mutter M6 (8)	3
8	270.0141		Draadstang M6 L=150 Ev.	Threadend M6	Gewindestange M6	1
9	302.0633		Cil.kopbout M4x16 (8.8) Ev	Cyl. Head bolt M4x16 (8.8)	Zylinder Bolzen M4x16 (8.8)	2
10	316.0734		Sluiring A4.3 Ev	Washer A4.3	Scheibe A4.3	4
11	306.0344		Zelfb. moer M4 (5) Ev	Locking nut M4 (5)	Sicherungsmutter M4 (5)	2
12	484.0341		Hoeksensor achterklep	Angle sensor	Schräge Sensor	1
13	375.0179		Leidingb. SKD P 1-12	Hose bracket	Slauschelle	2
14	375.0181		Dekplaatje DPD-1 M6	Hose clamp plate	Slauchbinder blech	2
15	303.0108		Slotbout M6x50 ev	Coach bolt M6x50 (8.8)	Flauchrundschraube M6x50	2
17	482.0209		Waarschuwingsbord L.R.V.metaal	Warning triangle	Warnungsschild	1
18	303.0724		Slotbout M8x20 (4.6) Ev	Coach bolt M8x20 (4.6)	Flauchrundschraube M8x20	1
19	303.0920		Cil.kopschr. M5x20 (4.8) Ev	Screw M5x20 (4.8)	Schraube M5x20 (4.8)	1
20	306.0335		Zelfb. moer M5 (8) Ev	Locking Nut M5 (8)	Sicherungsmutter M5 (8)	1
21	926.1277		Buis 25x4 L=121 +/-1	Tube 25x4 L=121	Rohr 25x4 L=121	1
22	301.0770		Bout M16x180 (8.8) Ev	Bolt M16x180 (8.8)	Bolzen M16x180 (8.8)	1
23	925.0711		Buis 22x2.5 L=27,5 gz.	Bearing Bush 22x3 L=27.5	Buchse 22x3 L=27.5	1
24a	355.3002		Hydr. Cil. D30/50-865/685	Hydr. Cylinder D30/50-	Hydr. Zylinder D30/50-865/685	1
	454.0814		Afdichtingset voor 355.3002	Set of seals 355.3002	Dichtungssatz für 355.3002	1
24b	355.3039	Option	Hydr. Cil. D35/60-865/685	Hydr. Cyl. D35/60-865/685 red	Hydr. Zylinder D35/60-865/685	1
	454.0826	Option	Afdichtingset voor 355.3039	Set of seals for 355.3039	Dichtungssatz für 355.3039	1
25	316.0708		Sluiring A6.4 Ev	Washer A6.4	Scheibe A6.4	2
26	306.0311		Zelfb. moer M6 (8) Ev	Locking Nut M6 (8)	Sicherungsmutter M6 (8)	2
27	913.2406		Klemprofiel-23	Clamp plate	Klempatte	1
28	913.2405		Klemstrip-23	Clamp plate	Klempatte	1
29	316.0722		Sluitplaat A8,4 Ev	Washer A8.4 Ev	Scheibe A8.4 Ev (8)	1
30	306.0312		Zelfb. moer M8 (8) Ev	Locking Nut M8 (8)	Sicherungsmutter M8 (8)	1
31	316.0730		Sluiring A5.3 Ev	Washer A5.3	Scheibe A5.3	1
32	316.0707		Sluiring A17 Ev	Washer A17	Scheibe A17	2
33	306.0303		Zelfb. moer M16 (8) Ev	Locking Nut M16 (8)	Sicherungsmutter M16 (8)	1
34	316.0915		NL Borgring M16 GLP	Locking ring M16 Nord-Lock	Sicherungsring M16 Nord-	2
35	301.0745		Bout M16x70 (8.8) Ev	Bolt M16x70 (8.8)	Bolzen M16x70 (8.8)	1
36	301.0761		Bout M16x60 (8.8) Ev	Bolt M16x60 (8.8)	Bolzen M16x60 (8.8)	1
37	925.0775		Buis 22x2.5 L=31,5 gz.	Bearing Bush 22x3 L=31.5	Buchse 22x3 L=31.5	1
38	900.0757		Afdichtstrook 11	Sealing strip	Dichtungs Streifen	2
39	937.6589		Hoeksensor beschermkap	Angle sensor cover	Schräge Sensor Schutzkappe	1
40	372.0247		Snelheidssticker 25km/h	Maximum speed sticker	Geschwindigkeit Aufkleber	1
	372.0441		Snelheidssticker 40km/h	Maximum speed sticker	Geschwindigkeit Aufkleber	1
	372.0484		Snelheidssticker 65km/h	Maximum speed sticker	Geschwindigkeit Aufkleber	1
44	480.0089		Contourlamp kort LED	Contour light short LED	Konturlampe kurz LED	1
55	306.0387		Blinde neopreen moer M5/0.9-5.9	Blind neoprene nut	Neopren Blindmutter	2
56	303.0921		Cil.kopschr. M5x25 (4.8) Ev	Screw M5x25 (4.8)	Schraube M5x25 (4.8)	2
57	316.0916		Tandveerring A5.1 ev. (M5)	Spring ring A5	Federring A5	2
58	316.0709		Sluitplaat A6.4 Ev	Washer A6.4	Scheibe A6.4	2
59	301.0805		Tapbout M10x25 (8.8) Ev	Bolt M10x25 (8.8)	Bolzen M10x25 (8.8)	2
60	316.0705		Sluiring A10,5 Ev	Washer A10	Scheibe A10	2
61	316.0906		Veerring M10 Ev d=2,5	Spring ring M10	Federring M10	2
62	951.0247		Achterklep	Rear door	Hinterklappe	-
	951.0263	Option	Achterklep lang	Rear door extended	Hinterklappe lang	-
63	480.0084	Option	Achterlamp LED links	Rearlight LED left	Heckleuchte LED links	1
64	480.0085	Option	Achterlamp LED rechts	Rearlights LED right	Heckleuchte LED rechts	1
65	301.0824		Tapbout M6x20 8.8 ev	Bolt M6x20 8.8 ev	Bolzen M6x20 8.8 ev	4
66	316.0708		Sluiring A6.3	Washer A6.3	Scheibe A6.3	4
67	306.0311		Zelfb. Moer M6	Locking nut M6	Sicherungsmutter M6	4



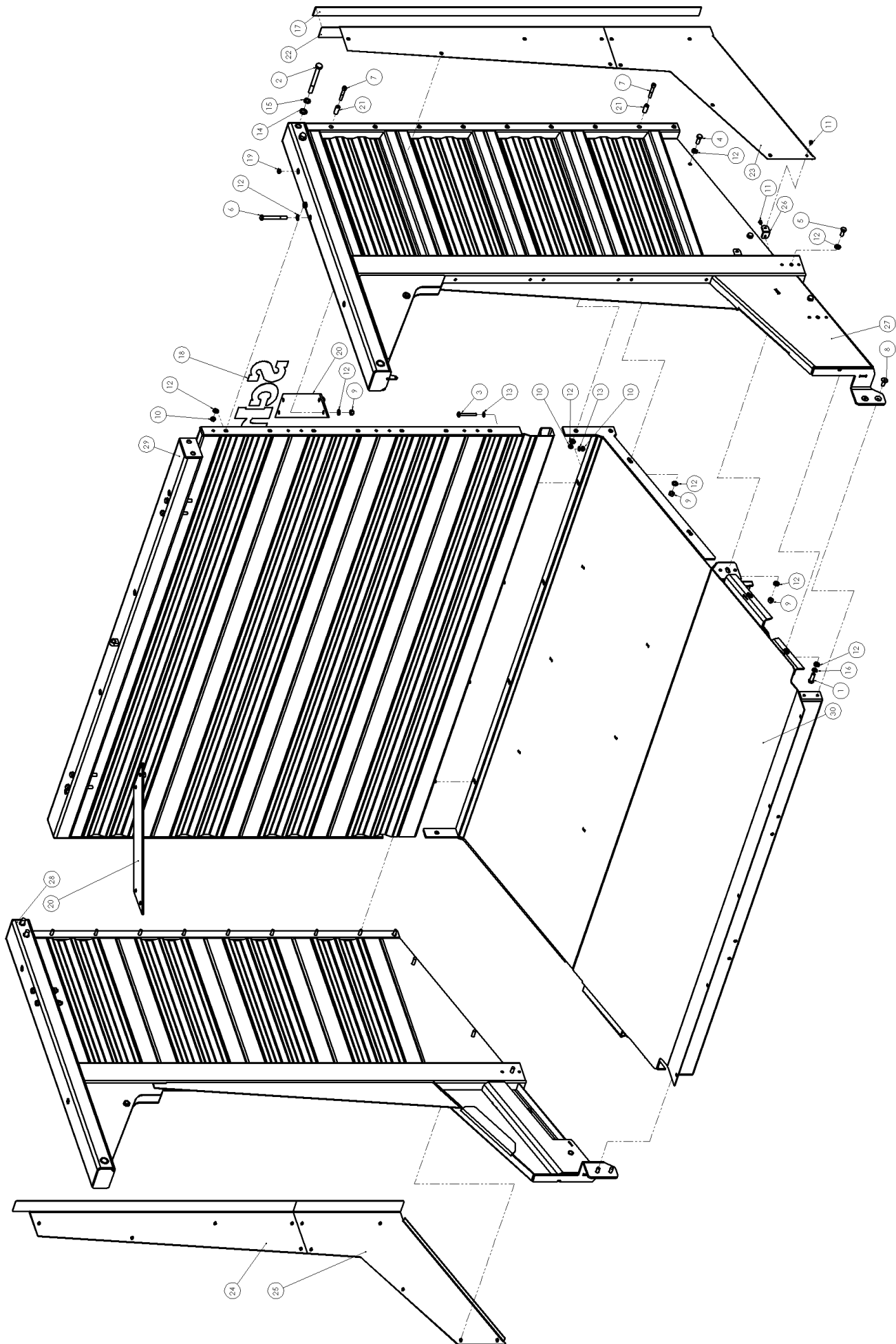
**1.1.1 Zwaailampset / Turninglight / Rundumkennleuchte**

Nr.	Art. Nr.	Omschrijving	Description	Benennung	Qty.
1	930.2010	Zwaailamp bev. steun	Console	Konsole	1
2	303.1013	Laagbolkschroef M10x25 (10.9) Ev.	Bolt M10x25 (10.9) Ev.	Bolzen M10x25 (10.9) Ev.	2
3	306.0306	Zelfb. moer M10  8  Ev	Locking nut M10  8  Ev	Sicherungsmutter M10  8  Ev	2
4	316.0705	Sluitring A10,5 Ev	Washer A10,5 Ev	Scheibe A10,5 Ev	2
5	481.0120	Tule 12x4x17x22x10	Tule 12x4x17x22x10	Tule 12x4x17x22x10	2
6	481.0144	Kabel LDM-2x1,5 mm2 wit/zwart	Cable LDM-2x1,5 mm2	Kabel LDM-2x1,5 mm2	5m
7	482.0014	Opsteekbuis + klembout M24	Plug-in tube	Steckrohr	1
8	482.0128	Zwaailamp Flexibel Astral	Turning light	Rundumkennleuchte	1
9	378.0171	Bundelbandje 200x4,8	Cable tie	Kabelbinder	2



## 1.1.2 Achterklep S/W / Tailgate S/W / Heckklappe S/W

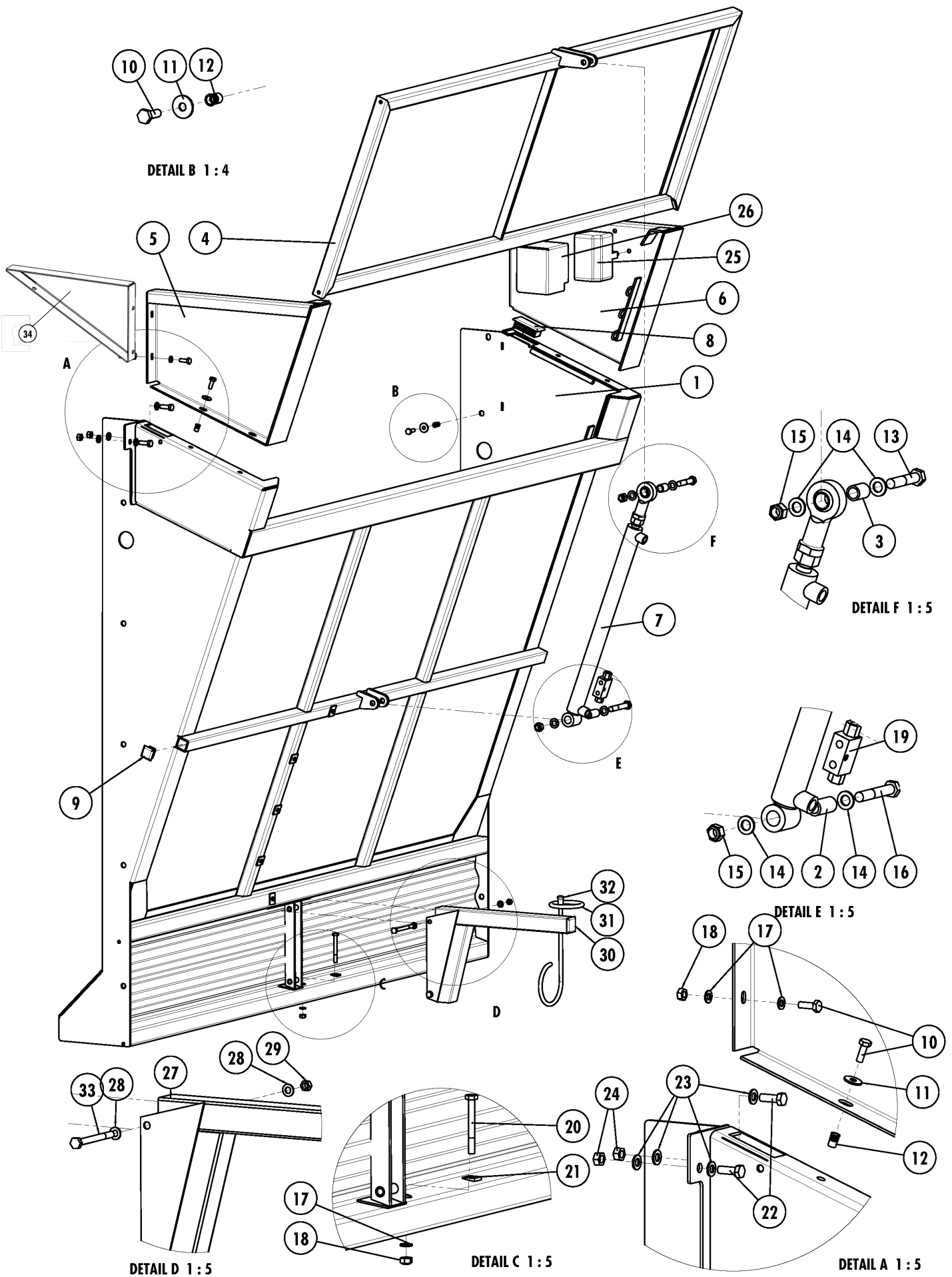
Nr.	Art. Nr.	Omschrijving	Description	Benennung	Qty.
	951.0247	Achterklep set	Tailgate set	Heckklappe Satz	
1	303.1007	Laagbolk.fl.schroef M8x20 (10.9) Ev	Bolt M8x20 (10.9) Ev	Bolzen M8x20 (10.9) Ev	6
2	306.0359	Plaatmoer M8 zelfborgend	Platenut M8 zelfborgend	Blechmutter M8	6
3	316.0722	Sluitplaat A8,4 Ev	Washert A8,4 Ev	Scheibe A8.4 Ev	6
4	930.1562	Afdekkap AK RA links	Cover left	Schützkappe links	1
5	930.1563	Afdekkap AK RA rechts	Cover right	Schützkappe rechts	1
6	960.1507	Bodem AK DMT	Baseplate	Bodenplatte	1
7	960.1506	Staander Rechts AK DMT	Column plate right	Ständerblech rechts	1
8	960.1505	Staander Links AK DMT	Column plate left	Ständerblech links	1
9	952.0006	Stabo-bord 50/50-400 L=2478	Stabo 50/50-400 L=2478	Stabo 50/50-400 L=2478	5
10	960.1508	Scharnierdeel AK DMT RA/SI	Hingepart	Scharnierteil	1
11	316.0702	Sluitring A13 Ev	Washer A13	Scheibe A13	28
12	306.0302	Zelfb. moer M12  8  Ev	Locking nut M12	Sicherungsmutter M12	28
13	303.0718	Slotbout M12x30 (8.8) Ev	Coach bolt M12x30 (8.8)	Flauchrundschraube M12x30 (8.8)	28
14	316.0705	Sluitring A10,5 Ev	Washer A10.5	Scheibe A10.5	28
15	306.0306	Zelfb. moer M10  8  Ev	Locking nut M10	Sicherungsmutter M10	24
16	303.1013	Laagbolkopschroef M10x25 (10.9) Ev.	Bolt M10x25 (10.9)	Bolzen M10x25 (10.9)	20
17	303.0971	Bout M10x130mm. RVS A2	Bolt M10x130mm. SS-A2	Bolzen M10x130mm. SS-A2	8
18	316.0704	Sluitring M10 RVS A2	Washer A10.5 SS-A2	Scheibe A10.5 SS-A2	16
19	306.9001	Zelfb. moer M10 RVS A2	Locking nut M10 SS-A2	Sicherungsmutter M10 SS-A2	8
20	301.0732	Bout M10x80 (8.8) Ev	Bolt M10x80 (8.8) Ev	Bolzen M10x80 (8.8) Ev	4
21	372.0611	Transfer "Schuitemaker" 1817/163	Sticker "Schuitemaker"	Kleber "Schuitemaker"	1
22	372.0010	Reflectiestrip 50mm Geel	Reflection strip Amber	Reflectionstreifen Gelb	4



## 1.1.3 Verlengde achterklep / Extended tailgate / Verlängerte Heckklappe

Nr.	Art. Nr.	Omschrijving	Description	Benennung	Qty.
	951.0263	Achterklepset Lang	Extended tailgate	Verlängerte Heckklappe	
1	301.0706	Tapbout M12x40 (8.8) Ev	Bolt M12x40 (8.8) Ev	Bolzen M12x40 (8.8) Ev	2
2	301.0738	Bout M16x150 (8.8) Ev	Bolt M16x150 (8.8) Ev	Bolzen M16x150 (8.8) Ev	4
3	301.0752	Bout M10x75 (8.8) Ev	Bolt M10x75 (8.8) Ev	Bolzen M10x75 (8.8) Ev	4
4	301.0804	Tapbout M12x35 (8.8) Ev	Bolt M12x35 (8.8) Ev	Bolzen M12x35 (8.8) Ev	4
5	301.0810	Tapbout M12x30 (8.8) Ev	Bolt M12x30 (8.8) Ev	Bolzen M12x30 (8.8) Ev	4
6	301.7039	Bout M12x110 (8.8) Ev	Bolt M12x110 (8.8) Ev	Bolzen M12x110 (8.8) Ev	8
7	302.0604	Cil.kopbout M10x65 (8.8) Ev	Hex. bolt M10x65 (8.8) Ev	Zyl. Bolzen M10x65 (8.8) Ev	18
8	303.0981	Pl.verz.bout M12x30 (8.8) Ev.	Bolt M12x30 (8.8) Ev	Bolzen M12x30 (8.8) Ev	4
9	306.0302	Zelfb. moer M12 (8) Ev	Locking nut M12 (8) Ev	Sicherungsmutter M12 (8) Ev	16
10	306.0306	Zelfb. moer M10 (8) Ev	Locking nut M10 (8) Ev	Sicherungsmutter M10 (8) Ev	22
11	309.0242	Magna-Bulb MBP-R8-M5 (4.8-6.8)	Magna-Bulb MBP-R8-M5 (4.8-6.8)	Magna-Bulb MBP-R8-M5 (4.8-6.8)	26
12	316.0702	Sluitring A13 Ev	Washer A13 Ev	Scheibe A13 Ev	52
13	316.0705	Sluitring A10.5 Ev	Washer A10.5 Ev	Scheibe A10.5 Ev	8
14	316.0707	Sluitring A17 Ev	Washer A17 Ev	Scheibe A17 Ev	4
15	316.0901	Veerring M16 Ev	Spring ring M16 Ev	Federring M16 Ev	4
16	316.0904	Veerring M12 Ev	Spring ring M12 Ev	Federring M12 Ev	2
17	372.0010	Reflectiestrip 50mm Geel	Reflection stripe amber	Reflektionstreifen gelb	2
18	372.0611	Transfer Schuitemaker WIT	Sticker Schuitemaker WIT 1817/163	Aufkleber Schuitemaker WIT	1
19	376.0190	Indop Rnd 15/19-9.0	Plastic cap Rnd 15/19-9.0	Stopfen Rnd 15/19-9.0	8
20	913.2950	Schoor 100x8-647.50 AK2321L	Bracket	Eckhalterung	2
21	925.0393	Buis 16x2.5 L=37 gz.	Bush 16x2.5 L=37 gz.	Buchse 16x2.5 L=37 gz.	18
22	930.1832	Achterklepafdekplaat 5H lang #1 Li	Cover plate #1 left	Schützblech #1 links	1
23	930.1833	Achterklepafdekplaat 5H lang #2 Li	Cover plate #2 left	Schützblech #2 links	1
24	930.1834	Achterklepafdekplaat 5H lang #1 Re	Cover plate #1 right	Schützblech #1 rechts	1
25	930.1835	Achterklepafdekplaat 5H lang #2 Re	Cover plate #2 right	Schützblech #2 rechts	1
26	930.1920	Hoekje designplaat	Support	Eckstütze	4
27	960.1632	Zijstuk Li. achterklep SR-2321 lang	Side panel left	Seitenwand links	1
28	960.1633	Zijstuk Re. achterklep SR-2321 lang	Side panel right	Seitenwand rechts	1
29	969.6819	Achterbord achterklep SR-2321	Rear panel	Hinterwand	1
30	969.6820	Vloerplaat achterklep SR-2321 lang	Floor panel	Bodenwand	1

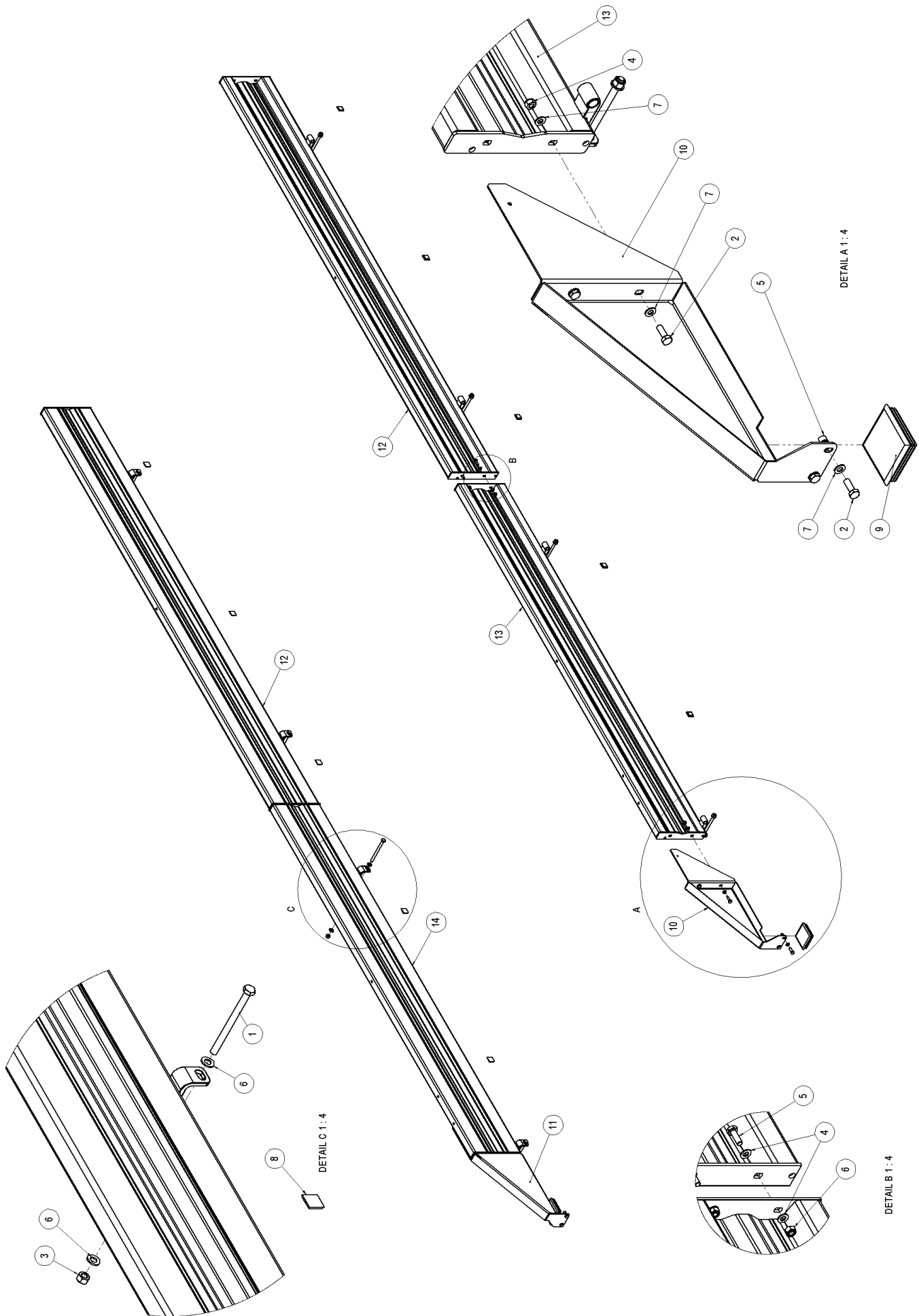






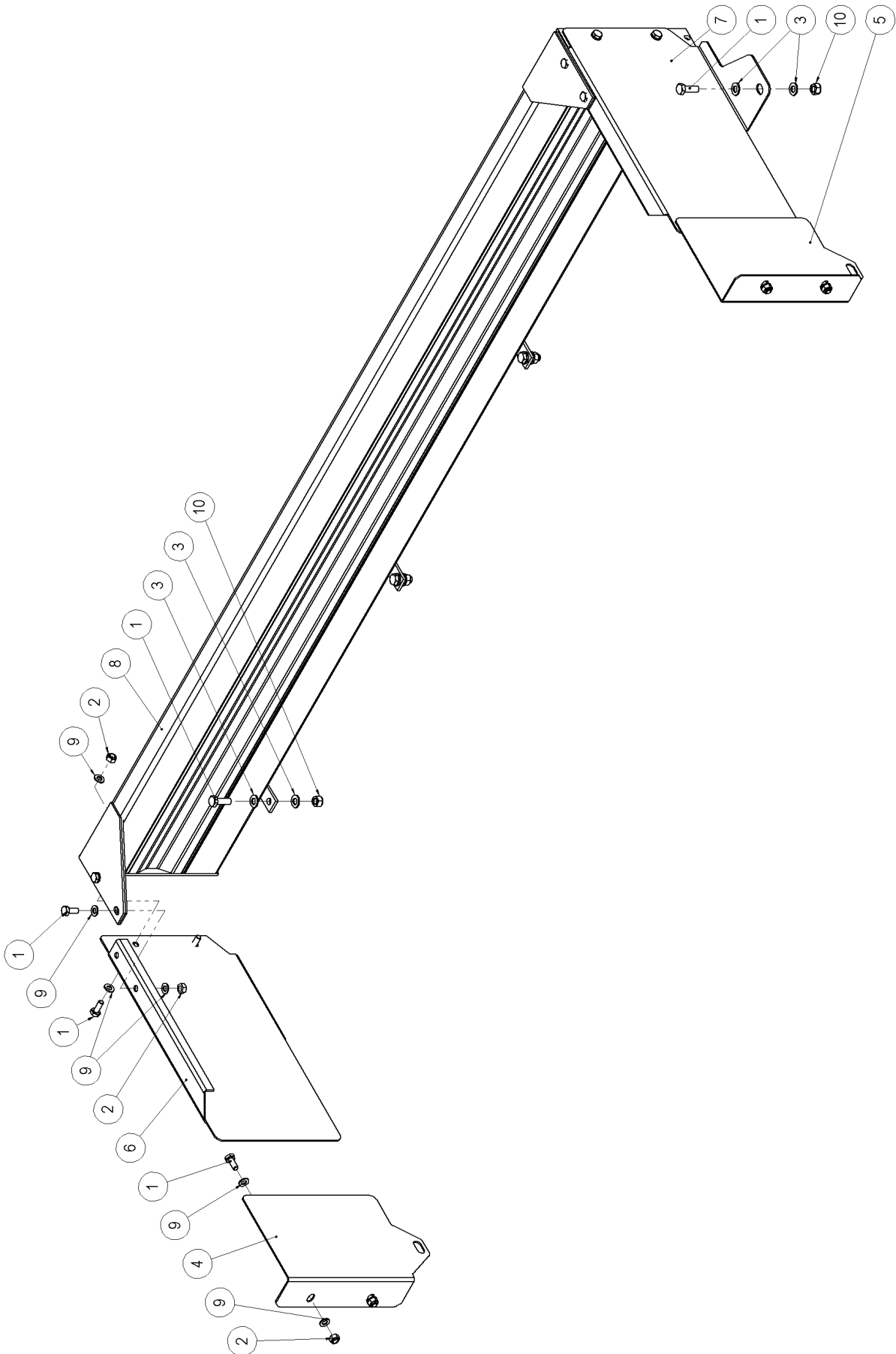
## 8.3 Voorbord / Frontpanel / Vorderwand

Nr.	Artikelnr.		Omschrijving	Description	Benennung	Qty
1	960.1824		Voorbord Si 208 Schuif	Frontpanel Si	Vorderwand Si	1
2	926.1021		Buis 25x4 L=51 0/-0.5 gz	Tube 25x4 L=51	Rohr 25x4 L=51	1
3	926.0997		Buis 24.5x3.25 L=33 0/-1 gz.	Tube 24.5x3.25 L=33	Rohr 24.5x3.25 L=33	1
4	960.1821		Schuifbord Si L=720	Sliding panel	Verstellbare Vorderwand	1
5	960.1822	30cm SO	Opzetlaag VB-300 Rechts	Steel top unit Right	Stahl Aufsatz Rechts	1
	930.2358	10cm SO	Opzetlaag VB-100 Rechts	Steel top unit Right	Stahl Aufsatz Rechts	1
6	960.1823	30cm SO	Opzetlaag VB-300 Links	Steel top unit Left	Stahl Aufsatz Links	1
	930.2357	10cm SO	Opzetlaag VB-100 Links	Steel top unit Left	Stahl Aufsatz Links	1
7	355.0906	30cm SO	Hydr. Cil. D25/40-825/605	Hydr. Cylinder D25/40-	Hydr. Zylinder D25/40-	1
	900.1122	10cm SO	Hydr. Cil. D25/40-825/305	Hydr. Cylinder D25/40-	Hydr. Zylinder D25/40-	1
	454.0812		Afdichtingset	Sealingkit	Dichtungssatz	1
8	376.0160		Indop 10x50x3/5 mm	Plastic Cap	Stopfen	15
9	376.0142		Sluitdop 40x40x3/4 mm	Plastic Cap	Stopfen	2
10	301.0811		Tapbout M10x30 (8.8) Ev	Bolt M10x30	Bolzen M10x30	12
11	316.0719		Sluitplaat A10.5 Ev	Washer A10.5 Ev	Scheibe A10.5 Ev	12
12	306.0390		Blindklinkmoer M8 Pl. dikte 3.8-	Rivet Nut M8	Nietmutter M8	
13	301.0759		Bout M16x80 (8.8) Ev	Bolt M16x80	Bolzen M16x80	2
14	316.0707		Sluitring A17 Ev	Washer A17	Scheibe A17	4
15	306.0303		Zelfb. moer M16 (8) Ev	Locking Nut M16	Sicherungsmutter M12	2
16	301.7026		Bout M16x100 (8.8) Ev	Bolt M16x100	Bolzen M16x100	2
17	316.0705		Sluitring A10.5 Ev	Washer A10.5	Scheibe A10.5	1
18	306.0306		Zelfb. moer M10 (8) Ev	Locking Nut M10	Sicherungsmutter M10	1
19	355.0612		Terugslagklep gest. 1/4"	Retaining Valve	Rückschlagventil	1
20	301.0739		Bout M10x90 (8.8) Ev	Bolt M10x90	Bolzen M10x90	1
21	316.0803		Hellingpl. M10-14% THVZ	Clamping plate	Steigungsplatte	1
22	301.0804		Tapbout M12x35 (8.8) Ev	Bolt M12x35	Bolzen M12x35	6
23	316.0702		Sluitring A13 Ev	Washer A13	Scheibe A13	12
24	306.0302		Zelfb. moer M12 (8) Ev	Locking Nut M12	Sicherungsmutter M12	6
25	482.0144		Werklamp Hella	Worklight	Arbeitsscheinwerfer	3
26	937.6381		Beschermkap werklamp Si	Protection worklight	Schutz Arbeitsscheinwerfer	1
27	960.1826		Slangenconsole Siwa-S	Hoseconsole	Schlauchconsole	1
28	316.0705		Sluitring A10.5 Ev	Washer M10	Scheibe M10	4
29	306.0701		Moer M10 (8) Ev	Nut M10 (8)	Mutter M10 (8)	2
30	376.0124		Sluitdop 50x50x2,5/5 plastic	Plastic Cap	Stopfen	1
31	376.0148		Plastic dop Rd 12	Plastic Socket	Plastik Deckel	1
32	920.0511		Ophangring van aftakas	Suspensionring-branchaxle	Aufhängering-Gelenkwelle	1
33	301.0752		Bout M10x75 (8.8) Ev	Bolt M10x75	Bolzen M10x75	2
34a	930.2214	30cm SO	Bovenplaat SOS Si Re	Addition uppersteel Right	Blech Rechts	
34b	930.2197	30cm SO	Bovenplaat SOS Si Li	Addition uppersteel Left	Blech Links	



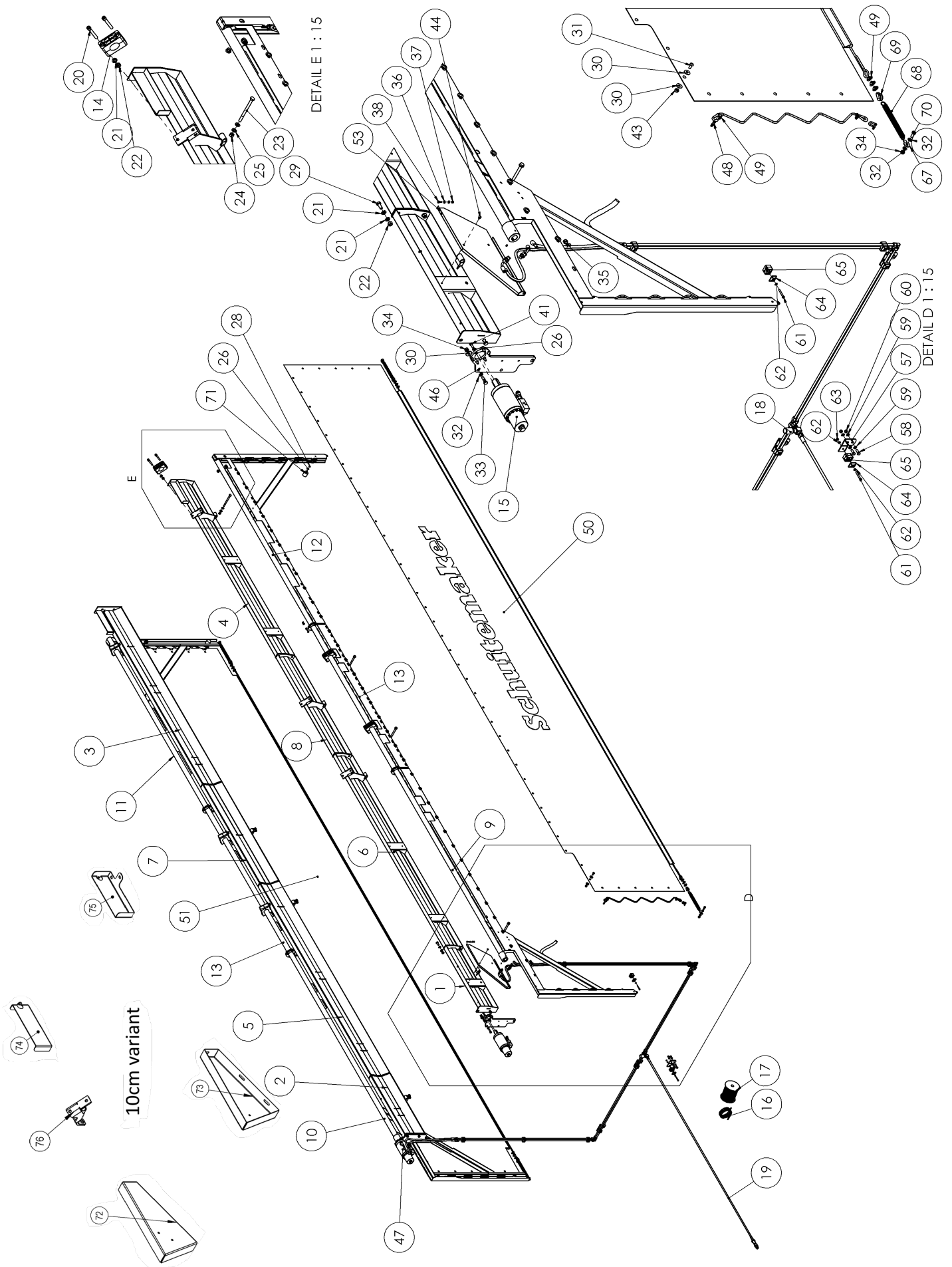
## 8.4 Staalopbouw / Steel top unit / Stahl Aufbau

Nr.	Art. Nr.	Type	Omschrijving	Description	Benennung	Qty
1	301.0791		Bout M12x150 (8.8) Ev	Bolt M12x150 (8.8) Ev	Bolzen M12x150 (8.8) Ev	8
2	301.0811		Tapbout M10x30 (8.8) Ev	Bolt M10x30 (8.8) Ev	Bolzen M10x30 (8.8) Ev	12
3	306.0302		Zelfb. moer M12  8  Ev	Locking nut M12  8  Ev	Sicherungsmutter M12  8  Ev	8
4	306.0306		Zelfb. moer M10  8  Ev	Locking nut M10  8  Ev	Sicherungsmutter M10  8  Ev	8
5	306.0390		Blindklinkmoer M10 3.8-7.9	Blind rivet nut M10	Blindniet mutter M10	4
6	316.0702		Sluitring A13 Ev	Washer A13 Ev	Scheibe A13 Ev	16
7	316.0705		Sluitring A10,5 Ev	Washer A10.5 Ev	Scheibe A10.5 Ev	20
8	374.0255		Stootdop 31.8x6.1	Bump stop	Anschlagpuffer	10
9	376.0165		Indop 100x100x3-6mm	Plastic Cap 100x100	Stopfen 100x100	2
10	930.2208	SO-10	Voorplaat SOS-10 Links	Front plate-10 left	Frontplatte-10 left	1
	930.2212	SO-30	Voorplaat SOS-30 Links	Front plate-30 left	Frontplatte-30 left	1
11	930.2209	SO-10	Voorplaat SOS-10 Rechts	Front plate-10 right	Frontplatte-10 right	1
	930.2213	SO-30	Voorplaat SOS-30 Rechts	Front plate-30 right	Frontplatte-30 right	1
12	960.2001	660 SO-10	SOS-zijbord 6610-LA/RA	Steel top unit 6610 Rear	Stahl Aufsatz 6610 Hinten	2
	960.1581	660 SO-30	SOS-zijbord 6630-LA/RA	Steel top unit 6630 Rear	Stahl Aufsatz 6630 Hinten	2
	960.1734	720 SO-10	SOS-zijbord 7210-LA/RA	Steel top unit 7210 Rear	Stahl Aufsatz 7210 Hinten	2
	960.1828	720 SO-30	SOS-zijbord 7230-LA/RA	Steel top unit 7230 Rear	Stahl Aufsatz 7230 Hinten	2
	960.1718	780 SO-30	SOS-zijbord 7830-LA/RA	Steel top unit 7830 Rear	Stahl Aufsatz 7830 Hinten	2
	960.1690	840 SO-30	SOS-zijbord 8430-LA/RA	Steel top unit 8430 Rear	Stahl Aufsatz 8430 Hinten	2
	969.8006	840 SO-50	SOS-zijbord 8450-LA/RA	Steel top unit 8450 Rear	Stahl Aufsatz 8450 Hinten	2
13	960.2003	660 SO-30	SOS-zijbord 6610-LV	Steel top unit 6610 Front Left	Stahl Aufsatz 6610 Vorne Links	1
	960.1579	660 SO-30	SOS-zijbord 6630-LV	Steel top unit 6630 Front Left	Stahl Aufsatz 6630 Vorne Links	1
	960.1732	720 SO-10	SOS-zijbord 7210-LV	Steel top unit 7210 Front Left	Stahl Aufsatz 7210 Vorne Links	1
	960.1829	720 SO-30	SOS-zijbord 7230-LV	Steel top unit 7230 Front Left	Stahl Aufsatz 7230 Vorne Links	1
	960.1716	780 SO-30	SOS-zijbord 7830-LV	Steel top unit 7830 Front Left	Stahl Aufsatz 7830 Vorne Links	1
	960.1691	840 SO-30	SOS-zijbord 8430-LV	Steel top unit 8430 Front Left	Stahl Aufsatz 8430 Vorne Links	1
	960.1630	840 SO-50	SOS-zijbord 8450-LV	Steel top unit 8450 Front Left	Stahl Aufsatz 8450 Vorne Links	1
14	960.2002	660 SO-10	SOS-zijbord 6610-RV	Steel top unit 6610 Front Right	Stahl Aufsatz 6610 Vorne Rechts	1
	960.1580	660 SO-30	SOS-zijbord 6630-RV	Steel top unit 6630 Front Right	Stahl Aufsatz 6630 Vorne Rechts	1
	960.1733	720 SO-10	SOS-zijbord 7210-RV	Steel top unit 7210 Front Right	Stahl Aufsatz 7210 Vorne Rechts	1
	960.1830	720 SO-30	SOS-zijbord 7230-RV	Steel top unit 7230 Front Right	Stahl Aufsatz 7230 Vorne Rechts	1
	960.1717	780 SO-30	SOS-zijbord 7830-RV	Steel top unit 7830 Front Right	Stahl Aufsatz 7830 Vorne Rechts	1
	960.1689	840 SO-30	SOS-zijbord 8430-RV	Steel top unit 8430 Front Right	Stahl Aufsatz 8430 Vorne Rechts	1
	960.1631	840 SO-50	SOS-zijbord 8450-RV	Steel top unit 8450 Front Right	Stahl Aufsatz 8450 Vorne Rechts	1



## 8.5 Staalopbouw Achterklep / Steel top unit reardoor / Stahl Aufbau Hintenklappe

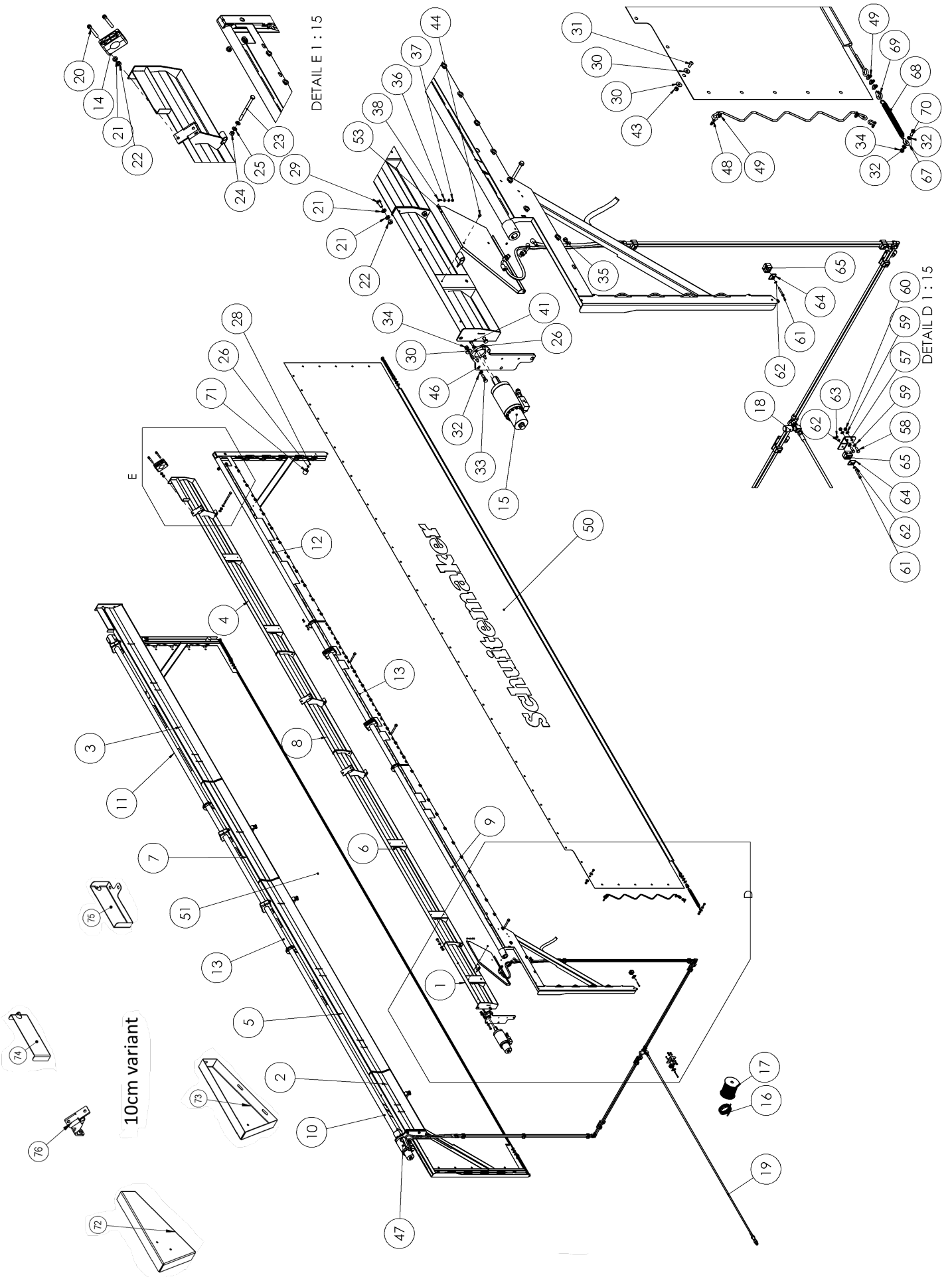
Nr.	Art. Nr.	Type	Omschrijving	Description	Benennung	Qty
1	301.0805		Tapbout M10x25 (8.8) Ev	Bolt M10x25 (8.8) Ev	Bolzen M10x25 (8.8) Ev	18
2	306.0402		Zelfb. moer M10 (10) Ev.	Locking nut M10 (10) Ev.	Sicherungsmutter M10 (10) Ev.	12
3	316.0702		Sluistring A13 Ev	Washer A13 Ev	Scheibe A13 Ev	12
4	930.1371	SO-30	Opzetlaag SO Re 30	Steel top unit SO right 30	Stahl Aufsatz SO rechts 30	1
	930.2018	SO-10	Opzetlaag SO Re 10	Steel top unit SO right 10	Stahl Aufsatz SO rechts 10	1
5	930.1377	SO-30	Opzetlaag SO Li 30	Steel top unit SO left 30	Stahl Aufsatz SO links 30	1
	930.2020	SO-10	Opzetlaag SO Li 10	Steel top unit SO left 10	Stahl Aufsatz SO links 10	1
6	930.1375	SO-30	Opzetlaag AK 30 Re	Steel top unit SO right 30	Stahl Aufsatz SO rechts 30	1
	930.2016	SO-10	Opzetlaag AK 10 Re	Steel top unit SO right 10	Stahl Aufsatz SO rechts 10	1
	930.2844		Opzetlaag AK 30 Re Lang			1
		SO-30+VAK		Steel top unit SO right 30 long	Stahl Aufsatz SO rechts 30 lang	
	969.7999		Opzetlaag AK 50 Re Lang			1
		SO-50+VAK		Steel top unit SO right 50 long	Stahl Aufsatz SO rechts 50 lang	
7	930.1376	SO-30	Opzetlaag AK 30 Li	Steel top unit SO left 30	Stahl Aufsatz SO links 30	1
	930.2019	SO-10	Opzetlaag AK 10 Li	Steel top unit SO left 10	Stahl Aufsatz SO links 10	1
	930.2844		Opzetlaag AK 30 Li Lang			1
		SO-30+VAK		Steel top unit SO left 30 long	Stahl Aufsatz SO links 30 lang	
	969.7998		Opzetlaag AK 50 Li Lang			1
		SO-50+VAK		Steel top unit SO left 50 long	Stahl Aufsatz SO links 50 lang	
8	960.1560	SO-30	Opzetlaag AK 30 mid	Steel top unit SO middle 30	Stahl Aufsatz SO mitte 30	1
	930.2021	SO-10	Opzetlaag AK 10 mid	Steel top unit SO middle 10	Stahl Aufsatz SO mitte 10	1
	969.8000	SO-50	Opzetlaag AK 50 mid	Steel top unit SO middle 50 long	Stahl Aufsatz SO mitte 50 lang	1
9	316.0705		Sluistring A10,5 Ev	Washer A10.5 Ev	Scheibe A10.5 Ev	24
10	306.0302		Zelfb. moer M12  8  Ev	Locking nut M10 (10) Ev.	Sicherungsmutter M10 (10) Ev.	6



## 8.6 Lading afdeksysteem / Cargo coversystem / Ladung Abdecksystem

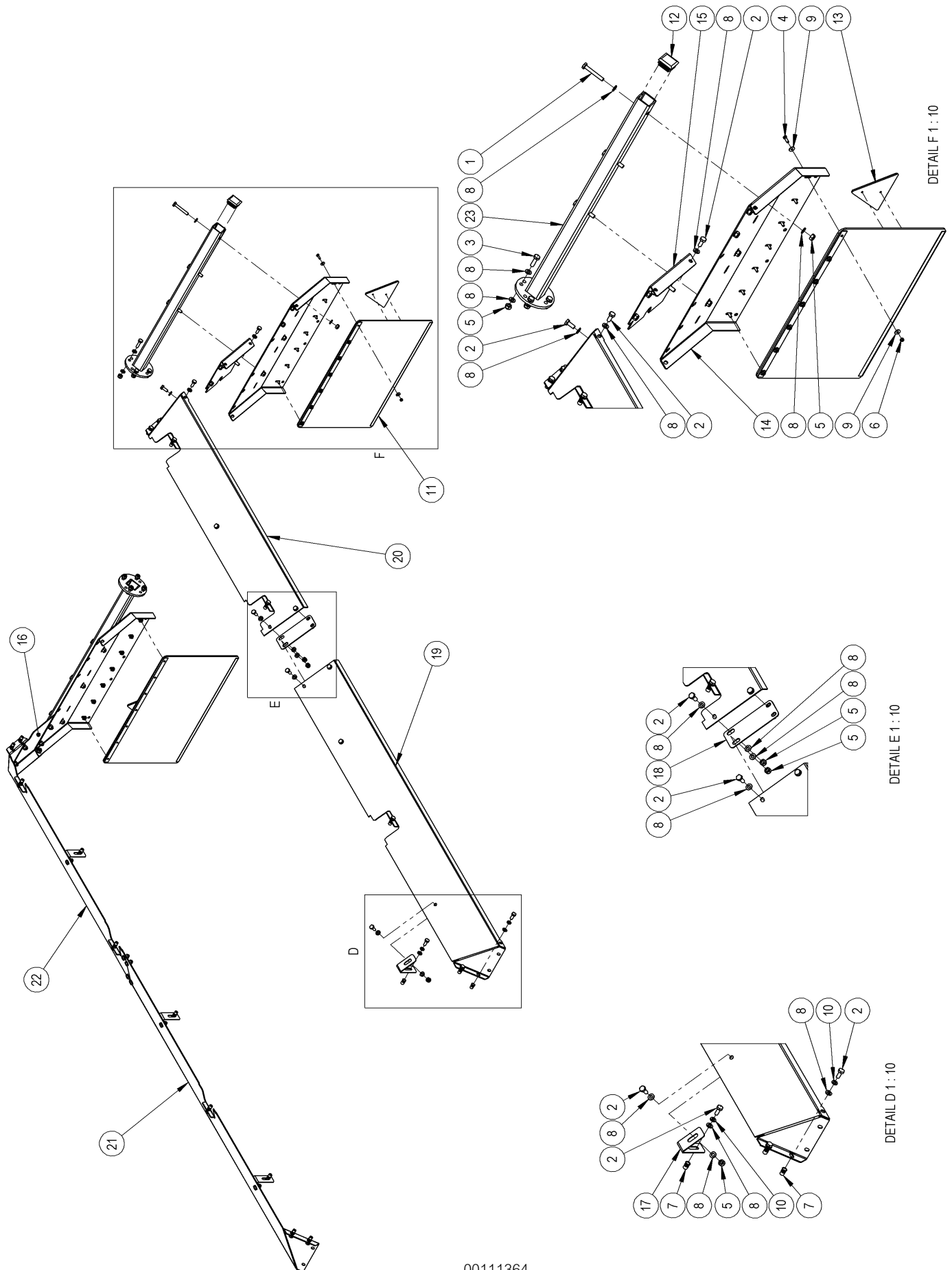
Nr.	Art. Nr.	Type	Omschrijving	Description	Benennung	Qty.
1	960.1758		Zijbord Li Voor	Side panel left front	Seitenwand links vorne	1
2	960.1762		Zijbord Re Voor	Side panel right front	Seitenwand rechts vorne	1
3	960.1542	660	Zijbord Re Achter	Side panel right rear	Seitenwand rechts hinten	1
	960.1915	720	Zijbord Re Achter	Side panel right rear	Seitenwand rechts hinten	1
	960.1865	780	Zijbord Re Achter	Side panel right rear	Seitenwand rechts hinten	1
	960.1764	840	Zijbord Re Achter	Side panel right rear	Seitenwand rechts hinten	1
4	960.1541	660	Zijbord Li Achter	Side panel left rear	Seitenwand links hinten	1
	960.1914	720	Zijbord Li Achter	Side panel left rear	Seitenwand links hinten	1
	960.1863	780	Zijbord Li Achter	Side panel left rear	Seitenwand links hinten	1
	960.1761	840	Zijbord Li Achter	Side panel left rear	Seitenwand links hinten	1
5	960.1540	660	Zijbord Re #2	Side panel right #2	Seitenwand rechts #2	1
	960.1913	720	Zijbord Re #2	Side panel right #2	Seitenwand rechts #2	1
	960.1862	780	Zijbord Re #2	Side panel right #2	Seitenwand rechts #2	1
	960.1763	840	Zijbord Re #2	Side panel right #2	Seitenwand rechts #2	1
6	960.1539	660	Zijbord Li #2	Side panel left #2	Seitenwand links #2	1
	960.1912	720	Zijbord Li #2	Side panel left #2	Seitenwand links #2	1
	960.1863	780	Zijbord Li #2	Side panel left #2	Seitenwand links #2	1
	960.1759	840	Zijbord Li #2	Side panel left #2	Seitenwand links #2	1
7	960.2160	720	Zijbord Re #3	Side panel right #3	Seitenwand rechts #3	1
	960.1866	780	Zijbord Re #3	Side panel right #3	Seitenwand rechts #3	1
	960.1765	840	Zijbord Re #3	Side panel right #3	Seitenwand rechts #3	2
8	960.1866	720/780	Zijbord Li #3	Side panel left #3	Seitenwand links #3	1
	960.1760	840	Zijbord Li #3	Side panel left #3	Seitenwand links #3	2
9	960.2158		Arm Afdeksysteem Linksvoor	Arm cover system left front	Arm Abdeckung links vorne	1
10	960.2159		Arm Afdeksysteem Rechtsvoor	Arm cover system right front	Arm Abdeckung rechts vorne	1
11	960.2154		Arm Afdeksysteem Rechtsachter	Arm cover system right rear	Arm Abdeckung rechts hinten	1
12	960.2152		Arm Afdeksysteem Linksachter	Arm cover system left rear	Arm Abdeckung links hinten	1
13	960.2156	660	Arm Afdeksysteem Midden	Arm cover system center	Arm Abdeckung midden	2
	960.2161	720	Arm Afdeksysteem Midden	Arm cover system center	Arm Abdeckung midden	2
	960.2162	780	Arm Afdeksysteem Midden	Arm cover system center	Arm Abdeckung midden	2
	960.2163	840	Arm Afdeksysteem Midden	Arm cover system center	Arm Abdeckung midden	2
14	375.0535		Leidingbeugel Heavy Series 50.8	Hose bracket Heavy Series 50.8	Slauchschelle Heavy Series	*
15	355.5214		Rotatiemotor Links	Rotation motor left	Rotationmotor links	1
	454.0535		Afdichtset voor 355.5214	Seal kit for 355.5214	Dichtungssatz für 355.5214	
16	378.0224		Elast. gevl. koord 8 mm	Elastic cord	elastische Schnur	1
17	378.0132		Staalkabel Rd.6	Steel cable Rd.6	Stahlkabel Rd.6	*
18	355.0768		Smookklep ¼"instelbaar	Reducing valve	ReduzierVentil	1
19	988.0014		Slang en koppelingset afdeksys-	Hose & coupling kit	Slauch Satz	1
20	302.0616		Cil.kopbout M12x100 (8.8) Ev	Bolt M12x100 (8.8) Ev	Bolzen M12x100 (8.8) Ev	*
21	316.0702		Sluitring A13 Ev	Washer A13 Ev	Scheibe A13 Ev	*
22	306.0302		Zelfb. moer M12  8  Ev	Locking nut M12  8  Ev	Sicherungsmutter M12  8  Ev	*
23	301.0791		Bout M12x150 (8.8) Ev	Bolt M12x150 (8.8) Ev	Bolzen M12x150 (8.8) Ev	8
24	306.0302		Zelfb. moer M12  8  Ev	Locking nut M12  8  Ev	Sicherungsmutter M12  8  Ev	*
25	316.0702		Sluitring A13 Ev	Washer A13 Ev	Scheibe A13 Ev	*
26	316.0703		Sluitring A8.4 Ev	Washer A8.4 Ev	Scheibe A8.4 Ev	*
27	301.0854		Tapbout M8x40 (8.8) Ev	Bolt M8x40 (8.8) Ev	Bolzen M8x40 (8.8) Ev	2
28	306.0312		Zelfb. moer M8  8  Ev	Locking nut M8  8  Ev	Sicherungsmutter M8  8  Ev	21
29	301.0810		Tapbout M12x30 (8.8) Ev	Bolt M12x30 (8.8) Ev	Bolzen M12x30 (8.8) Ev	8
30	316.0719		Sluitplaat A10,5 Ev	Washer A10,5 Ev	Scheibe A10,5 Ev	150
31	303.1013		Laagbolkopschroef M10x25 (10.9)	Bolt M10x25 (10.9) Ev.	Bolzen M10x25 (10.9) Ev.	72
32	316.0705		Sluitring A10,5 Ev	Washer A10,5 Ev	Scheibe A10,5 Ev	14
33	301.0814		Tapbout M10x35 (8.8) Ev	Bolt M10x35 (8.8) Ev	Bolzen M10x35 (8.8) Ev	4
34	306.0306		Zelfb. moer M10  8  Ev	Locking nut M10  8  Ev	Sicherungsmutter M10  8  Ev	10
35	301.0811		Tapbout M10x30 (8.8) Ev	Bolt M10x30 (8.8) Ev	Bolzen M10x30 (8.8) Ev	2
36	316.0708		Sluitring A6,4 Ev	Washer A6,4 Ev	Scheibe A6,4 Ev	8
37	306.0311		Zelfb. moer M6  8  Ev	Locking nut M6  8  Ev	Sicherungsmutter M6  8  Ev	6
38	301.00341		Tapbout M6x16 (8.8) Ev	Bolt M6x16 (8.8) Ev	Bolzen M6x16 (8.8) Ev	2







Nr.	Art. Nr.	Type	Omschrijving	Description	Benennung	Qty.
39	301.0827		Tapbout M6x25 (8.8) Ev	Bolt M6x25 (8.8) Ev	Bolzen M6x25 (8.8) Ev	2
40	301.0835		Tapbout M8x30 (8.8) Ev	Bolt M8x30 (8.8) Ev	Bolzen M8x30 (8.8) Ev	17
41	301.0802		Tapbout M8x25 (8.8) Ev	Bolt M8x25 (8.8) Ev	Bolzen M8x25 (8.8) Ev	12
42	304.0111		Stelschroef M6x8 (45H)	Adjusting Screw M6x8 (45H)	Gewindestift M6x8 (45H)	4
43	306.0306		Zelfb. moer M10  8  Ev	Locking nut M10  8  Ev	Sicherungsmutter M10  8  Ev	72
44	309.0247		Magna-Bulb MBP-R8-M5 (4.8-6.8)	Magna-Bulb MBP-R8-M5 (4.8-6.8)	Magna-Bulb MBP-R8-M5 (4.8-	4
45	930.2087		Montageplaat motor	Mounting plate motor	Stutz Motor	2
47	355.5213		Rotatiemotor Rechts	Rotation Motor right	Rotationmotor rechts	1
	454.0535		Afdichtingsset voor 355.5214	Seal kit for 355.5214	Dichtungssatz für 355.5214	
48	461.0150		D-Sluiting 6mm DS06	D-locking Clamp 6mm	D-Verschluss 6mm	8
49	378.0118		Staalkabelklem 1/4"	Steel cable clamp 1/4"	Stahlkabelklemme 1/4"	16
50	378.0034	660	Fijnmazig afdeknet Links	Fine-meshed cover net Left	Feinmaschiges Abdecknetz Li	1
	378.0028	720	Fijnmazig afdeknet Links	Fine-meshed cover net Left	Feinmaschiges Abdecknetz Li	1
	378.0030	780	Fijnmazig afdeknet Links	Fine-meshed cover net Left	Feinmaschiges Abdecknetz Li	1
	378.0025	840	Fijnmazig afdeknet Links	Fine-meshed cover net Left	Feinmaschiges Abdecknetz Li	1
51	378.0035	660	Fijnmazig afdeknet Rechts	Fine-meshed cover net Right	Feinmaschiges Abdecknetz Re	1
	378.0029	720	Fijnmazig afdeknet Rechts	Fine-meshed cover net Right	Feinmaschiges Abdecknetz Re	1
	378.0031	780	Fijnmazig afdeknet Rechts	Fine-meshed cover net Right	Feinmaschiges Abdecknetz Re	1
	378.0026	840	Fijnmazig afdeknet Rechts	Fine-meshed cover net Right	Feinmaschiges Abdecknetz Re	1
52	930.2085	30cm	Afdekkap Li	Plate left	Platte Links	1
54	930.2086	30cm	Afdekkap Re	Plate right	Platte Rechts	1
57	930.0350		Montageplaat leidingbeugel	Brake pipe support	Rohr Stutz	4
58	301.0802		Tapbout M8x25 (8.8) Ev	Bolt M8x25 (8.8) Ev	Bolzen M8x25 (8.8) Ev	8
59	316.0703		Sluitring A8.4 Ev	Washer A8.4 Ev	Scheibe A8.4 Ev	16
60	306.0312		Zelfb. moer M8  8  Ev	Locking nut M8  8  Ev	Sicherungsmutter M8  8  Ev	8
61	301.0736		Bout M6x50 (8.8) Ev	Bolt M6x50 (8.8) Ev	Bolzen M6x50 (8.8) Ev	10
62	316.0708		Sluitring A6,4 Ev	Washer A6,4 Ev	Scheibe A6,4 Ev	14
63	306.0311		Zelfb. moer M6  8  Ev	Locking nut M6  8  Ev	Sicherungsmutter M6  8  Ev	4
64	375.0181		Dekplaatje DPD-1 M6	Hose clamp plate	Slauchbinder blech	10
65	375.0183		Leidingb. SKD P 1-10	Hose bracket SKD P 1-10	Slauchschelle SKD P 1-10	10
66	930.3303		Veerbevestiging	Spring support	Feder Befestigung	4
67	331.0106		Trekveer D=25 d=3.5 L=250	Spring D=25 d=3.5 L=250	Zugfeder D=25 d=3.5 L=250	4
69	385.00039		Puntkous 5/16"	Tumble	Fingerhut	4
70	301.0805		Tapbout M10x25 (8.8) Ev	Bolt M10x25 (8.8) Ev	Bolzen M10x25 (8.8) Ev	4
71	349.0219		Trillingsdempers D40/40-M8x23	Silencer D40/40-M8x23	Dampfer D40/40-M8x23	2
72	930.2359		Zijplaat VB opzetlaag 10cm Re	Plate 10cm uppersteel Ri	Platte 10cm Abdeckung Re	1
73	930.2357		Zijplaat VB opzetlaag 10cm Li	Plate 10cm uppersteel Le	Platte 10cm Abdeckung Li	1
74	930.2356		Zijplaat AK opzetlaag 10cm Re	Plate 10cm uppersteel Ri	Platte 10cm Abdeckung Re	1
75	930.2355		Zijplaat AK opzetlaag 10cm Li	Plate 10cm uppersteel Le	Platte 10cm Abdeckung Li	1
76	930.2361		Bevestiging lager afdeksysteem 10	Bearing mount 10cm uppersteel	Gleitlagerbefestigung 10cm	*

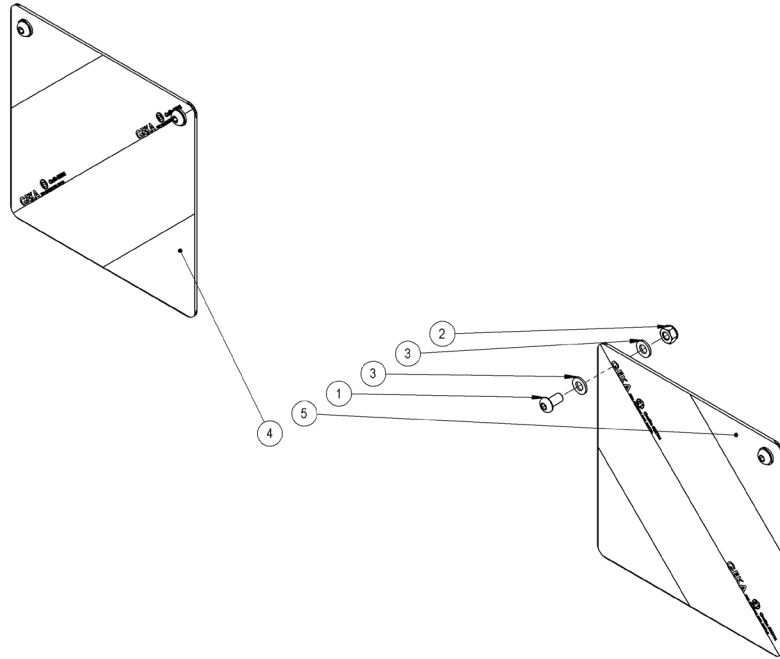


00111364

## 9 SPATBORDEN / MUDGUARDS / KOTFLÜGEL

Nr.	Art. Nr.	Type	Omschrijving	Description	Benennung	Qty.
1	301.0719		Bout M10x70 (8.8) Ev	Bolt M10x70 (8.8) Ev	Bolzen M10x70 (8.8) Ev	6
2	301.0805		Tapbout M10x25 (8.8) Ev	Bolt M10x25 (8.8) Ev	Bolzen M10x25 (8.8) Ev	46
3	301.0814		Tapbout M10x35 (8.8) Ev	Bolt M10x35 (8.8) Ev	Bolzen M10x35 (8.8) Ev	8
4	301.0824		Tapbout M6x20 (8.8) Ev	Bolt M6x20 (8.8) Ev	Bolzen M6x20 (8.8) Ev	14
5	306.0306		Zelfb. moer M 10  8	Locking nut M10  8  Ev	Sicherungsmutter M10  8  Ev	40
6	306.0311		Zelfb. moer M 6  8  Ev	Locking nut M6  8  Ev	Sicherungsmutter M6  8  Ev	14
7	306.0390		Blindklinkmoer M10	Blind Revit nut M10	Blindnietmutter M10	20
8	316.0705		Sluitring A10.5 Ev	Washer A10.5 Ev	Scheibe A10.5 Ev	100
9	316.0709		Sluitplaat A6,4 Ev	Washer A6,4 Ev	Scheibe A6,4 Ev	28
10	316.0906		Veerring M10 Ev d=2,5	Spring ring M10 Ev d=2,5	Federring M10 Ev d=2,5	15
11	374.0154		Spatlapset B=650 H=400	Mudguardset B=650 H=400	Kotflügelsatz B=650 H=400	2
12	376.0165		Indop 50x50x2,5mm	Plastic Cap 50x50	Stopfen 50x50	2
13	482.0201		Driehoek reflector	Triangle reflector	Dreieck-Reflektor	2
14	937.9534	All excl.720-kip	Onderplaat Spatbord	Mudguard plate	Kotflügel Platte	4
	938.3116	LV/RA 720-kip 175	Onderplaat Spatbord LV/RA	Mudguard plate LF/RR	Kotflügel Platte LV/RH	2
	938.3117	RV/LA 720-kip 175	Onderplaat Spatbord RV/LA	Mudguard plate RF/LR	Kotflügel Platte RV/LH	2
	938.3118	LV/RA 720-kip 250	Onderplaat Spatbord LV/RA	Mudguard plate LF/RR	Kotflügel Platte LV/RH	2
	938.3119	RV/LA 720-kip 250	Onderplaat Spatbord RV/LA	Mudguard plate RF/LR	Kotflügel Platte RV/LH	2
15a	937.9539	LA/LR/LH 175mm	Tussenplaat spatbord LA	Couple-plate mudguard LR	Verbindung Kotflügel LH	1
	937.9540	LA/LR/LH 250mm	Tussenplaat spatbord LA	Couple-plate mudguard LR	Verbindung Kotflügel LH	1
	914.0138	SI-720KIP 175	Spatlap 200x165	Rubber mudguard 200x165	Rubber Kotflügel 200x165	1
	914.0139	SI-720KIP 250	Spatlap 200x240	Rubber mudguard 200x240	Rubber Kotflügel 200x240	1
15b	937.9538	LV/LF/LV 175mm	Tussenplaat spatbord LV	Couple-plate mudguard LF	Verbindung Kotflügel LV	1
	937.9542	LV/LF/LV 250mm	Tussenplaat spatbord LV	Couple-plate mudguard LF	Verbindung Kotflügel LV	1
	914.0138	SI-720KIP 175	Spatlap 200x165	Rubber mudguard 200x165	Rubber Kotflügel 200x165	1
	914.0139	SI-720KIP 250	Spatlap 200x240	Rubber mudguard 200x240	Rubber Kotflügel 200x240	1
16a	937.9545	RA/RR/RH 175mm	Tussenplaat spatbord RA	Couple-plate mudguard RR	Verbindung Kotflügel RH	1
	937.9547	RA/RR/RH 250mm	Tussenplaat spatbord RA	Couple-plate mudguard RR	Verbindung Kotflügel RH	1
	914.0138	SI-720KIP 175	Spatlap 200x165	Rubber mudguard 200x165	Rubber Kotflügel 200x165	1
	914.0139	SI-720KIP 250	Spatlap 200x240	Rubber mudguard 200x240	Rubber Kotflügel 200x240	1
16b	937.9544	RV/RF/RV 175mm	Tussenplaat spatbord RV	Couple-plate mudguard RF	Verbindung Kotflügel RV	1
	937.9546	RV/RF/RV 250mm	Tussenplaat spatbord RV	Couple-plate mudguard RF	Verbindung Kotflügel RV	1
	914.0138	SI-720KIP 175	Spatlap 200x165	Rubber mudguard 200x165	Rubber Kotflügel 200x165	1
	914.0139	SI-720KIP 250	Spatlap 200x240	Rubber mudguard 200x240	Rubber Kotflügel 200x240	1
17	937.9567	175	Spatborsteun 175	Mudguard support 175	Kotflügel Stutz 175	6/8
	913.2671	250	Spatborsteun 250	Mudguard support 250	Kotflügel Stutz 250	6/8
23	969.8117		Spatbordsteun uni	Mudguard support uni	Kotflügel stutz uni	4

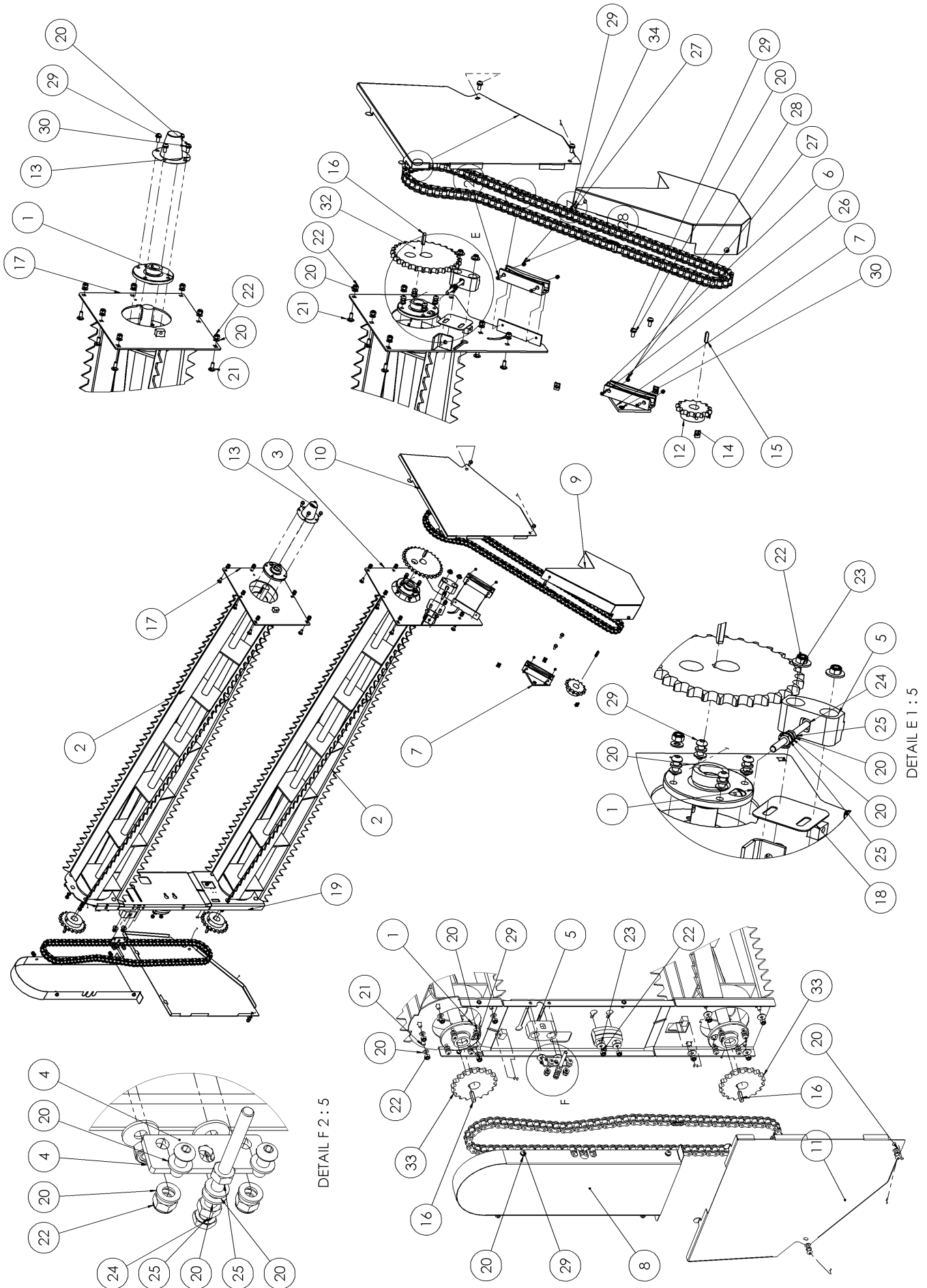
Type	Breedte Breite	Width	Linksvoor left front links vorne (pos. 19) 1x	Linksachter left rear links hinten (pos. 20) 1x	Rechtsvoor left front rechts vorne (pos. 21) 1x	Rechtsachter right rear rechts hinten (pos. 20) 1x	Koppelplaat Couple-plate Verbindung (pos.18) 2x
660	250		938.3242	938.3243	938.3244	938.3245	938.1915
720	175		938.3725	938.3726	938.3727	938.3728	938.3717
720	250		938.2918	938.2919	938.2927	938.2926	938.1915
780	250		938.3729	938.3730	938.3731	938.3732	938.1915
840	175		938.2299	938.2300	938.2301	938.2302	938.3717
840	250		938.1913	938.1912	938.1916	938.1917	938.1915



00185060

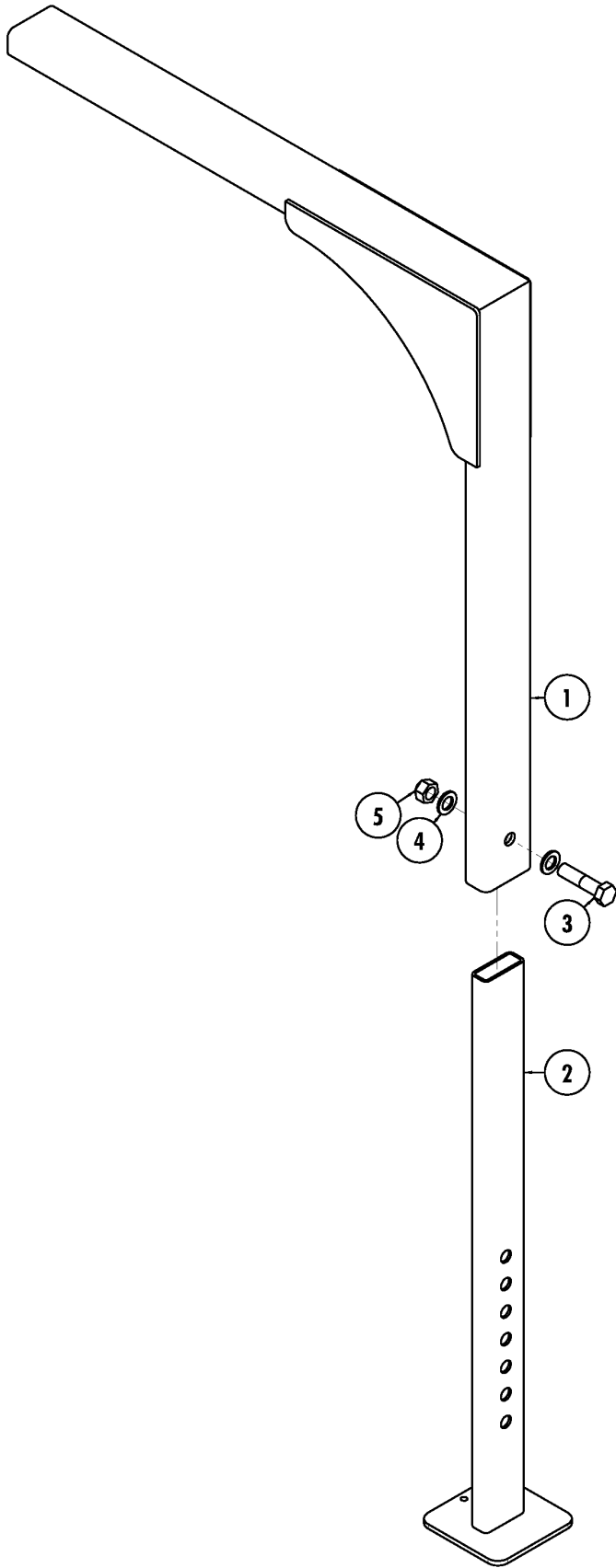
## 9.1 Breedtemarkering / Selection boards / Parkwarntafeln

Nr.	Artikel nr.	Omschrijving	Description	Benennung	Qty.
1	303.1006	Laagbolkopschroef M10x20 (10.9)	Bolt M10x20 (10.9) Ev.	Bolzen M10x20 (10.9) Ev.	8
2	306.0306	Zelfb. moer M10  8  Ev	Locking nut M10  8  Ev	Sicherungsmutter M10  8  Ev	8
3	316.0705	Sluitring A10,5 Ev	Washer A10,5 Ev	Scheibe A10,5 Ev	16
4	482.0012	Markeringsbord-uitsteek 285x285	Selection board Left rear / Right front	Parkwarntafeln LH/RV	2
5	482.0013	Markeringsbord-uitsteek 285x285	Selection board Left front / Right rear	Parkwarntafeln LV/RH	2



## 10 VERDEELWALSEN / DISTRIBUTION BEATERS / VERTEILERWALZEN

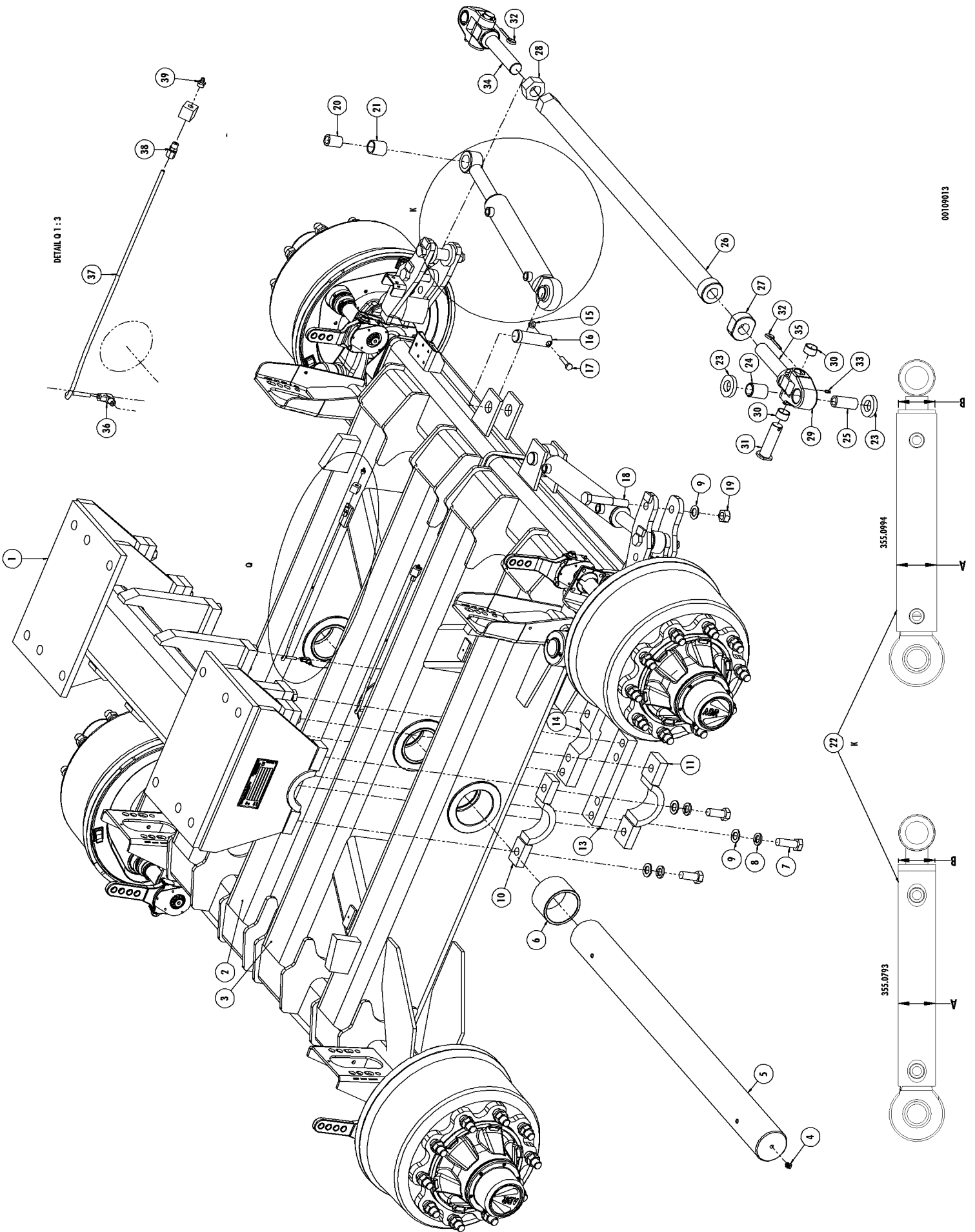
Nr.	Artikel nr.	Omschrijving	Description	Benennung	Qty.
1	401.0198	Flenslager RME-40 N	Flange Bearing RME-40	Flanschlager RME-40	4
2	969.7062	Verdeelwals 23-4-40/40	Distribution Beater 23-4-40/40	Verteilwalzen 23-4-40/40	2
3	969.9734	Lagerplaat-40 SI-LO	Bearingplate-40 SI-LO	Lagerplatte-40 SI-LO	1
4	938.3251	Spanstrip Wals	Tension strip	Spann element	1
5	922.0042	Glijblok PA 6 G210	Guidingblock PA 6 G210	Führungsblok PA 6 G210	3
6	281.0054	Kettinggeleideprofiel-180	Chainguidingprofiel-180	Kettenführungsprofil-180	2
7	969.5263	Steun kettinggeleiding	Closingplate	Dichtungsplatte	1
8	969.8741	Lagerkap I-II Boven	Bearingplate top	Lagerplatte oben	1
9	938.0542	Lagerkap Si-W Links	Bearingplate Left	Bearingplate Links	1
10	930.1593	Beschermkap SW Links	Protectioncap Left	Schutz Links	1
11	930.1594	Beschermkap SW Rechts	Protectioncap right	Schutz Rechts	1
12	353.0152	Kettingwiel 1"-14/35	Chain wheel	Kettenrad	1
13	900.0664	Beschermkapje 100-4 Rood	Protective Cover 100-4 Red	Schutzkappe 100-4 Rod	1
14	306.0359	Plaatmoer M8 zelfborgend	Self Locking Nut M8	Sicherungsmutter M8	4
15	315.0104	Inlegspie 10x8x40	Key 10x8x40	Passfeder 10x8x40	1
16	315.0123	Inlegspie 12x8x45	Key 12x8x45	Passfeder 12x8x45	3
17	969.8738	Lagerplaat-40 L	Bearingplate-40 L	Lagerplatte-40 L	1
18	937.5517	Sleufplaat kettingafdichting	Closingplate	Dichtungsplatte	1
19	969.9733	Lagerplaat SI I-II 1002	Bearingplate SI I-II 1002	Lagerplatte SI I-II 1002	1
20	316.0705	Sluitring A10.5 Ev	Washer A10.5	Scheibe A10.5	53
21	303.0727	Slotbout M10x25 (8.8) Ev	Lockingbolt M10x25 (8.8)	Sicherungsbolzen M10x25 (8.8)	23
22	306.0306	Zelfb. moer M10 (8) Ev	Locking Nut M10 (8)	Sicherungsmutter M10 (8)	31
23	316.0719	Sluitplaat A10.5 Ev	Washer A10.5	Scheibe A10.5	10
24	301.0837	Tapbout M10x130 (8.8) Ev	Bolt M10x130	Bolzen M10x130	2
25	306.0701	Moer M10 (8) Ev	Nut M10 (8)	Mutter M10 (8)	4
26	303.0985	Verz. bout M6x25 (8.8) Ev	Countersunk Bolt M6x25	Zenkschraube M6x25	4
27	316.0708	Sluitring A6.4 Ev	Washer A6.4	Scheibe A6.4	8
28	306.0311	Zelfb. moer M6 (8) Ev	Locking Nut M6	Sicherungsmutter M6	4
29	303.1013	Laagbolkopschroef M10x25 (10.9)	Laagbolkopschroef M10x25	Laagbolkopschroef M10x25	32
30	316.0906	Veerring M10 Ev D=2,5	Spring ring 10mm	Federring 10mm	26
31	356.0143	Verbindingsschalm 1"x17.02 Vis	Joining link	Außenkettenglied	2
	356.0172	Ketting 1"x17.02-16B	Chain 16B	Kette 16B	-
32	353.0412	Kettingwiel 1"29/40+g	Chainwheel 1"29/40+g	Kettenrad 1"29/40+g	1
33	353.0411	Kettingwiel 1"-19/40	Chain wheel 1"-19/40	Kettenrad 1"-19/40	2
34	316.0905	Veerring M8	Spring ring 8mm	Federring 8mm	4





## 11 AFZETPOTEN / SUPPORTING LEG / ABSTELLSTÜTZE

Nr.	Artikelnr.	Type	Omschrijving	Description	Benennung	Qty.
1	969.6308		Afzetpoot Twistlock uni	Supporting leg uni	Abstellstütze uni	4
2	969.6309		Afzetpoot Twistlock verst. uni	supporting leg	Abstellstütze	4
3	301.0720		Bout M24x2 L=100 (8.8) Ev	Bolt M24x100	Bolzen M24x100	4
4	316.0727		Sluitring 24 Ev	Washer 24 Ev	Scheibe 24 Ev	8
5	306.0320		Zelfb. moer M24 (8) Ev	Locking Nut M24	Sicherungsmutter M24	4
6	311.0118	HD	Pen	Pin	Bolzen	6
7	960.2178	HD	Afzetpoot HD	Supporting leg uni HD	Abstellstütze uni HD	6
8	960.2179	HD	Afzetpoot HD	supporting leg HD	Abstellstütze HD	6



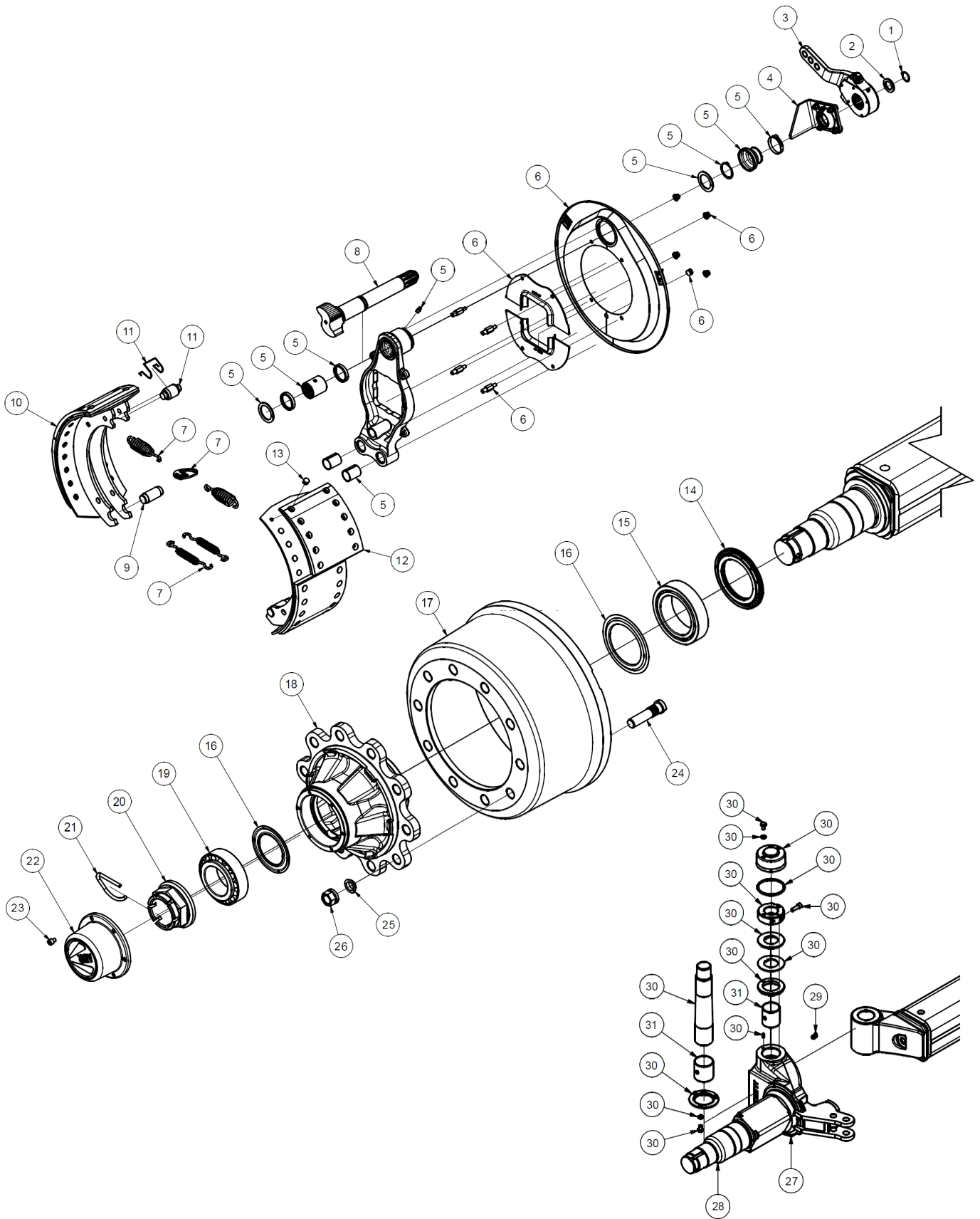
## 12 TANDEMS / TANDEMS / TANDEMS

## 12.1 ADR TAH-30

## 12.1.1 Tandem ADR TAH-30

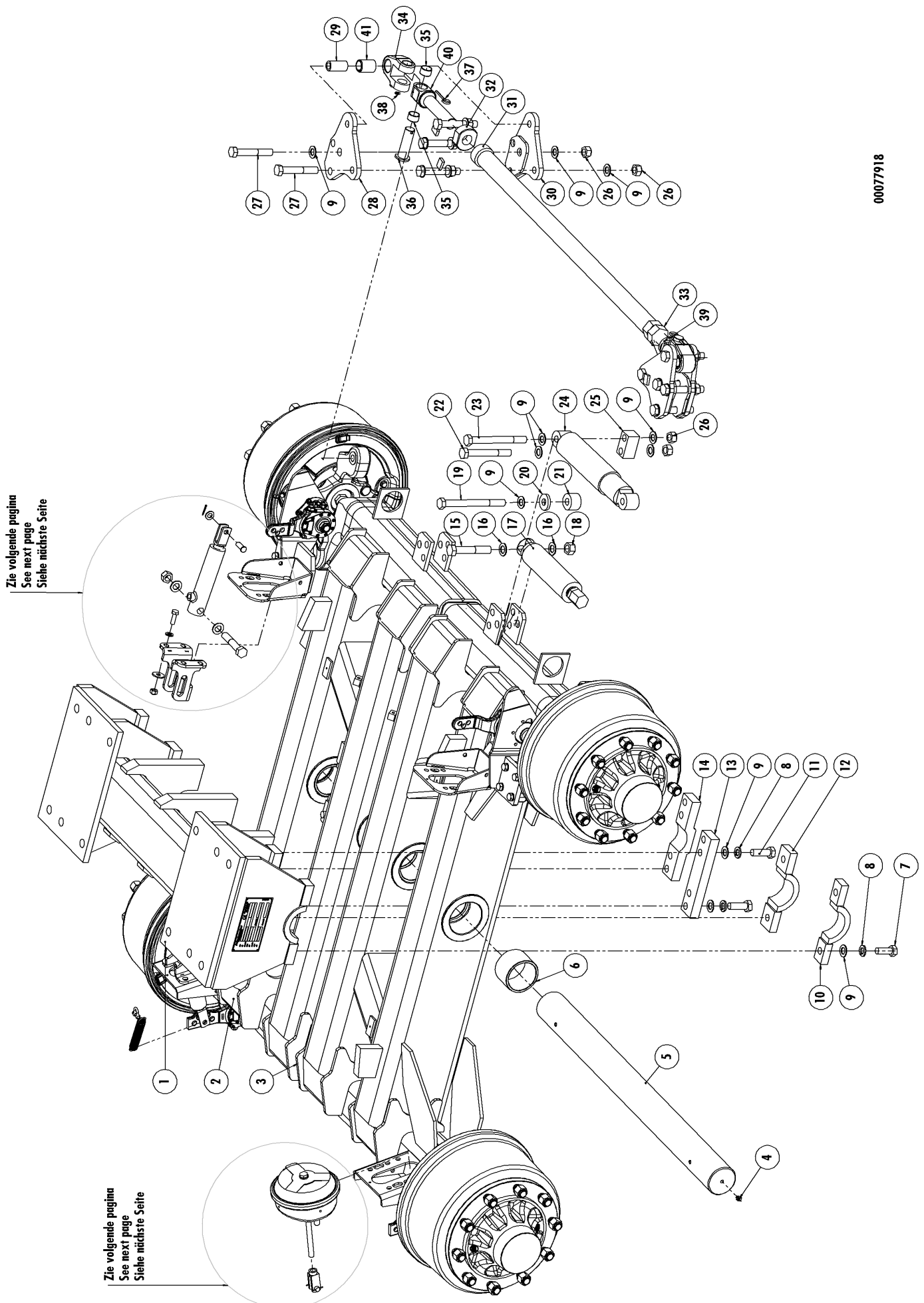
Nr.		Art.nr	Omschrijving	Description	Benennung	Qty.
		955.4120	TAH 30-1550 ADR	TAH 30-1550 ADR	TAH 30-1550 ADR	
		955.4119	TAH 30-1800 ADR	TAM 30-1800 ADR	TAM 30-1800 ADR	
1		969.1760	Tandembok TA/TAL-30	Tandem console	Tandemportaal	1
2		969.7963	Tandem arm TAH30 Re. 1550	Swing bracket TAH30 Ri. 1550	Tandemarme TAH30 Re. 1550	1
		969.7951	Tandem arm TAH30 Re. 1800	Swing bracket TAH30 Ri. 1800	Tandemarme TAH30 Re. 1800	1
3		969.7964	Tandem arm TAH30 Li. 1550	Swing bracket TAH30 Le. 1550	Tandemarme TAH30 Li. 1550	1
		969.7950	Tandem arm TAH30 Li. 1800	Swing bracket TAH30 Le. 1800	Tandemarme TAH30 Li. 1800	1
4		342.0104	Vetnippel M10x1-45	Grease nipple M10x1-45	Fett Nippel M10x1-45	2
5		921.0637	Pendelas TA-Zwaar Spoor 2050	Pendelachse	Swing axle	1
6		402.0163	Lagerbus 110/95 L=75	Bearing bush 110/95 L=75	Lagerbüchse 110/95 L=75	8
7		301.8005	Tapbout M20x50 (10.9) Ev	Bolt M20x50 (10.9)	Bolzen M20x50 (10.9)	8
8		316.0908	Veerring M20 Ev	Spring ring M20	Federring M20	20
9		316.0725	Sluistring A21 Ev	Washer A21	Scheibe A21	20
10		969.0499	Schaaldeel demontabel smal	Clamp small	Klemmbugel schmal	2
11		969.0764	Schaaldeel demontabel breed	Clamp wide	Klemmbugel breit	2
12		301.8006	Tapbout M20x60 (10.9) Ev	Bolt M20x60 (10.9)	Bolzen M20x60 (10.9)	12
13		913.1661	Borgstrip tandem	Locking plate	Sicherungsplatte	2
14		913.1662	Borgstrip midden	Locking plate	Sicherungsplatte	1
15		306.0306	Zelfborgende moer M10 (8) Ev	Locking Nut M10	Sicherungsmutter M10	2
16		921.0439	Pen 32-90 12 35-12 gz.	Pin 32mm	Bolzen 32mm	2
17		301.0846	Tapbout M10x45 (8.8) Ev	Cap screw M10x45 (8.8)	Kopfschraube M10x45 (8.8)	2
18		301.0781	Bout M20x130 (8.8) Ev	Bolt M20x130 (8.8)	Bolzen M20x130 (8.8)	4
19		306.0314	Zelfborgende moer M20 (8) Ev	Locking Nut M20 (8)	Sicherungsmutter M20 (8)	2
20		926.0898	Buis 30x5 L=42	Tube 30x5 L=42	Rohr 30x5 L=42	2
21		402.0126	Inspanbus D=30/38 L=40 mm.	Bush D=30/38 L=40	Spannbuchse D=30/38 L=40	2
22*	A= 65, B=60	355.0994	Hydr. Cil. D35/50-460/250	Hydr. Cyl. D35/50-460/250	Hydr. Zyl. D35/50-460/250	2
		454.0841	Set afdichtingen tbv 355.0994	Set of seals for 355.0994	Dichtungssatz für 355.0994	-
23		926.1776	Schijf 60/31 L=11 Gz.	Disc 60/31 L=11	Scheibe 60/31 L=11	4
24		402.0120	Lagerbus 30/38-50	Bearingbush 30/38-50	Lagerbuchse 30/38-50	2
25		926.1777	Buis 30x5 L=70 gz.	Bush 30x5 L=70	Buchse 30x5 L=70	2
26		969.2322	Spoorstang M36x3	Track Rod M36x3	Lenkstange M36x3	1
27		921.0703	Stelring M36x3 Linkse draad	Adjustment Ring M36x3 Left	Stelling M36x3 Linksgewinde	1
28		306.0725	Moer M36x3 (8.8) glp.	Nut M36x3 (8.8)	Mutter M36x3 (8.8)	1
29		900.0745	Gaffelkop 30 – 38	Fork head 30 – 38	Gabelkopf 30 – 38	2
30		402.0315	Glijlager 34/30 L=20	Plain bearing 34/30 L=20	Gleitlager 34/30 L=20	4
31		921.1282	Pen Spoorstang	Pin trackrod	Stift Lenkstange	2
32		375.0123	Splitpen 6x50 Ev	Split pin 6x50	Splint 6x50	2
33		342.0108	Vetnippel M6x1-180	Grease nipple M6x 1-180	Fett Nippel M6x180	2
34		921.1326	Topstangspindel M36x3 Rechts	Spindle M36x3 right	Gewindebolzen M36x3 Rechts	1
35		921.1327	Topstangspindel M36x3 Links	Spindle M36x3 left	Gewindebolzen M36x3 Links	1
36		342.0125	Koppeling M10x1-90	Coupling M10x1-90	Kopplung M10x1-90	2
37		342.0116	Smeerleiding 6x1.0	Lubrication tube 6x1.0	Schmierleitung 6x1.0	2
38		342.0115	Koppeling M10x1-180	Coupling M10x1-180	Kopplung M10x1-180	2
39		342.0103	Vetnippel M10x1-180	Grease nipple M10x1-180	Fett Nippel M10x180	2

\* previous version 355.0793 Hydr. Cil. D35/50-460/250 Hydr. Cyl. D35/50-460/250 Hydr. Zil. D35/50-460/250



## 12.1.2 Asstomp ATW TAL-30 / Stub Axle / Achsstummel

Nr.	Art. Nr.	Omschrijving	Description	Benennung
1	452.6125	Buitenborgring	Locking Ring	Sicherungsring
2	452.6126	Sluitring M26 39x26x4,0	Washer M26 39x26x4,0	Scheibe M26 39x26x4,0
3	452.0507	Remsteller	Slack adjuster	Nachstellvorrichtung
4	452.6127	Remas steunplaat D=40	Brake axle support plate D=40	Bremswelle Trägerplatte D=40
5	452.0708	Remas onderdelen set (voor één trom-	Brake axle parts set (one drum)	Bremswelle Ersatzteil Satz (für ein
6	452.0805	Set afdichtplaten	Set of seal plates	Satz Dichtscheiben
7	452.0750	Trekveerset	Tensile spring kit	Zug-Feder Satz
8	452.0804	Remas Li D=40 L=275 S-nok	Brake Shaft Left D=40 L=275 S-cam	Bremsnockenwelle Links D=40 L=275
	452.0803	Remas Re D=40 L=275 S-nok	Brake Shaft right D=40 L=275 S S-cam	Bremsnockenwelle Rechts D=40 L=275
9	452.6140	Remschoenpen	Pin for brake shoe	Pin für Bremsbacke
10	452.5059	Remschoenset 4218E-cpl.	Brake Shoe Set 4218E-cpl.	Bremsbacke mit Belag 4218E-kpl.
11	452.0711	Remschoen ophanging set	Brake Shoe suspension	Bremsbacke Aussetzung
12	452.0688	Remvoering 420x180	Brake Lining 420x180	Bremsbelag 420x180
13	452.0617	Klinknagel B8x15	Rivit B8x15	Niet B8x15
14	452.1030	Dichtring	Grease seal	Fettdichtung
15	401.0404	Kegellager 33020	Taper roller Bearing 33020	Kegellager 33020
16	452.0664	Steuning set (incl. nr. 14)	Support Ring kit (incl. nr. 14)	Stoßring Satz (inkl. Nr. 14)
17	452.6197	Remtrommel 420 10gts	Brake Drum 420 10 holes	Bremstrommel 420 10 Locher
18	452.1054	Wielnaaf	Wheel Hub	Radnabe
19	401.0402	Kegellager 33215	Cone Bearing 33215	Kegellager 33215
20	452.0386	Kroonmoer M70x2-90R	Castle Nut M70x2-90R	Kronenmutter M70x2-90R
21	452.0591	Steekborgveer M70	Locking Spring M70	Sicherungsfeder M70
22	452.0742	Naafdop	Hub cap	Radkappe
23	302.0606	Cilindrische kopbout M8x12 (8.8) Ev	Cylinderhead screw M8x12 (8.8)	Zylinderbolzen M8x12 (8.8)
24	452.0335	Wielbout M22x1,5	Wheel Bolt M22x1.5	Radbolzen M22x1.5
25	450.0735	Conische veerring 22,5x34x8	Conical spring washer 22,5x34x8	Sperrkantscheibe 22,5x34x8
26	452.0593	Wielmoer M22x1,5 vlak	Wheelnut M22x1,5 flat	Radmuttern M22x1,5
27	452.1913	Fusee-Re	Fusee right	Fusee rechts
	452.1912	Fusee-Li	Fusee left	Fusee links
29	342.0129	Vetnippel M8x1,25-45	Grease nipple M8x1,25-45	Fett Nipple M8x1,25-45
30	452.1637	Fusee revisiekit (voor één fusee)	Fusee rebuild kit (one fusee)	Fusee Reparatursatz (ein Fusee)
31	452.1907	Lagerbus D55/60 L65 (voor 2 fusee)	Grease Nippel M10x1-45 (two fusee)	Schmiernippel M10x1-45 (zwei Fusee)



00077918

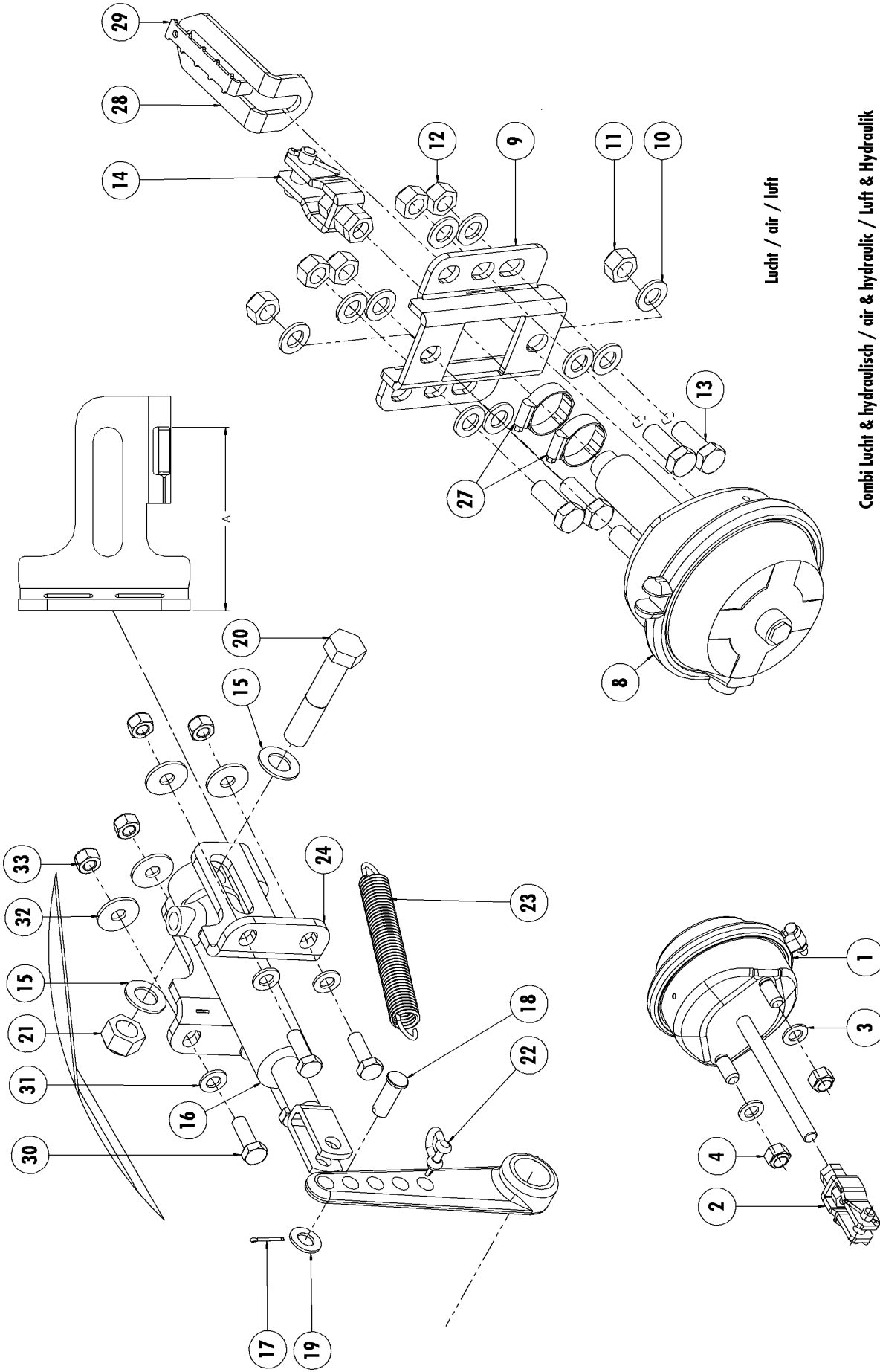
## 12.2 BPW TA-30

## 12.2.1 Tandem BPW TAM-30 meelopend gestuurd / following steered / Nachlaufgelenkt

Nr.	Art. Nr.	Omschrijving	Description	Benennung	Qty.
	955.3007	TAM 30-1550 BPW meelopend ge-	TAM 30-1550 BPW	TAM 30-1550 BPW	
	955.3008	TAM 30-1800 BPW meelopend ge-	TAM 30-1800 BPW	TAM 30-1800 BPW	
1	969.1760	Tandembok TA/TAL-30	Tandem console	Tandemportaal	1
2	969.3489	Tandem arm TAM30 Re. 1550	Swing bracket TAM30 Ri. 1550	Tandemarme TAM30 Re. 1550	1
	969.5610	Tandem arm TAM30 Re. 1800	Swing bracket TAM30 Ri. 1800	Tandemarme TAM30 Re. 1800	1
3	969.3488	Tandem arm TAM30 Li. 1550	Swing bracket TAM30 Le. 1550	Tandemarme TAM30 Li. 1550	1
	969.5609	Tandem arm TAM30 Li. 1800	Swing bracket TAM30 Le. 1800	Tandemarme TAM30 Li. 1800	1
4	342.0104	Vetnippel M10x1-45	Grease nipple M10x1-45	Fett Nippel M10x1-45	2
5	921.0637	Pendelas TAL30	Pendelachse	Swing axle	1
	402.0163	Lagerbus 110/95	Bearing bush 110/95	Lagerbüchse 110/95	8
7	301.8005	Tapbout M20x50 (10.9) Ev	Bolt M20x50 (10.9)	Bolzen M20x50 (10.9)	-
8	316.0908	Veerring M20 Ev	Spring ring M20	Federring M20	-
9	316.0725	Sluित्रing A21 Ev	Washer A21	Scheibe A21	-
10	969.0499	Schaaldeel demontabel smal	Clamp small	Klemmbugel schmal	2
11	301.8006	Tapbout M20x60 (10.9) Ev	Bolt M20x60 (10.9)	Bolzen M20x60 (10.9)	-
12	969.0764	Schaaldeel demontabel breed	Clamp wide	Klemmbugel breit	2
13	913.1661	Borgstrip tandem	Locking plate	Sicherungsplatte	2
14	913.1662	Borgstrip midden	Locking plate	Sicherungsplatte	1
15	307.0705	Bout M22x1.5 L=130 (8.8) Ev	Bolt M22x1.5 L=130 (8.8)	Bolzen M22x1.5 L=130 (8.8)	-
16	316.0732	Sluित्रing A23 Ev	Washer A23	Scheibe A23	-
17	452.0573	Arreteercilinder Colaert	Arreteeer Cylinder Colaert	Arretierzylinder Colaert	2
18	306.0329	Zelfborgende moer M22 (8) Ev	Locking Nut M22	Sieicherungsmutter M22	-
19	301.7005	Bout M20x220 (8.8) Ev	Bolt M20x220	Bolzen M20x220	-
20	921.0506	Bus D=50 d=21 L=8	Bush D=50 d=21 L=8	Buchse D=50 d=21 L=8	2
21	921.0828	Bus D=50 d=21 L=35	Bush D=50 d=21 L=35	Buchse D=50 d=21 L=35	1
22	301.0793	Bout M20x160 (8.8) Ev	Bolt M20x160	Bolzen M20x160	-
23	301.7002	Bout M20x200 (8.8) Ev	Bolt M20x200	Bolzen M20x200	-
24	452.0574	Schokdemper Colaert	Shock Absorber	Stossdämpfer	1
25	913.0883	Vulblok Schokdemper as	Fillerblock	Füllblock	1
26	306.0314	Zelfborgende moer M20 (8) Ev	Locking Nut M20	Sieicherungsmutter M20	-
27	301.0781	Bout M20x130 (8.8) Ev	Bolt M20x130	Bolzen M20x130	-
28	969.5579	Fuseeplaat rechtsboven/linksonder	Fusee plate rigt top/left bottom	Fusee Platte Rechts oben/links un-	2
29	926.0899	Buis 30x5 L=60 gz.	Bush 30x5 L=60	Buchse 30x5 L=60	2
30	969.5578	Fuseeplaat Linksboven/rechtson-	Fusee plate left top/right bottom	Fusee Platte links oben/rechts un-	2
	953.1089	Spoorstang compleet (Nr. 31-41)	Track bar complete (Nr. 31-41)	Lenkstange vollständig (Nr. 31-41)	1
31	969.2321	Spoorstang 2200 M36x 3	Trackrod 2200 M36x3	Lenkstange 200 M36x3	1
32	921.0703	Stelring M36x3 Linkse draad	Adjustment Ring M36x3 Left thread	Stellring M36x3 Linksgewinde	1
33	306.0725	Moer M36x3 (8.8) glp.	Nut M36x3 (8.8)	Mutter M36x3 (8.8)	1
34	900.0745	Gaffelkop 30 – 38	Fork head 30 – 38	Gabelkopf 30 – 38	2
35	402.0315	Glijlager 34/30 L=20	Plain bearing 34/30 L=20	Gleitlager 34/30 L=20	4
36	921.1282	Pen Spoorstang	Pin trackrod	Stift Glenkstange	2
37	375.0123	Splitpen 6x50	Split pin 6x50	Splint 6x50	2
38	342.0108	Vetnippel M6x1-180	Grease nipple M6x1 – 180	Fett Nippel M6x1 – 180	2
39	921.1326	Topstangspindel M36x3 Rechts	Spindle M36x3 right	Gewindebolzen M36x3 Rechts	1
40	921.1327	Topstangspindel M36x3 Links	Spindle M36x3 left	Gewindebolzen M36x3 Links	1
41	402.0120	Lagerbus 30/38-50	Bearingbush 30/38-50	Lagerbuchse 30/38-50	2
42	355.0707	Typeplaat Tandem	Type plate Tandem	Typschild Tandem	1



Hydraulisch / Hydraulic / Hydraulik



Combi Lucht & hydraulisch / air & hydraulic / Luft & Hydraulik

Lucht / air / luft

Lucht / air / luft

Type 20

00140391b



## 12.2.2 Remset 30 lucht / Brakesets 30 air / Bremsesatz 30 Luft

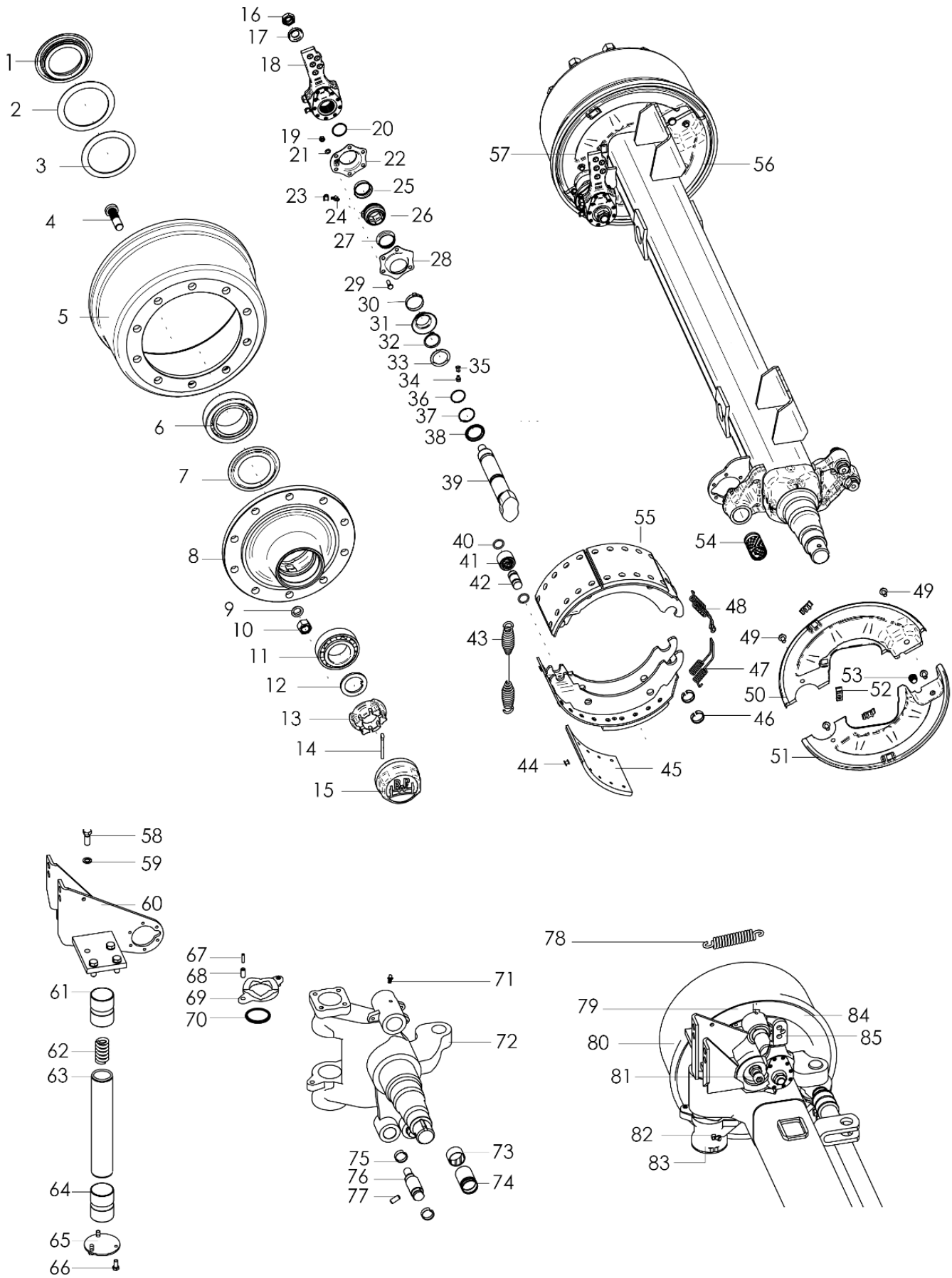
Nr.	Art. Nr.	Omschrijving	Description	Benennung	Qty.
1	460.0027	Membraancilinder Type 16	Airbrake cylinder type 16	Luftbremszylinder type 16	2
	460.0026	Membraancilinder Type 20	Airbrake cylinder type 20	Luftbremszylinder type 20	2
	460.0042	Membraancilinder Type 24	Airbrake cylinder type 24	Luftbremszylinder type 24	2
	460.0032	Membraancilinder Type 30	Airbrake cylinder type 30	Luftbremszylinder type 30	2
	460.1063	Membraancilinder Type 24"/30 Licht	Airbrake cylinder type 24"/30 Light	Luftbremszylinder type 24"/30	2
	460.1064	Membraancilinder Type 24"/30 Zwaar	Airbrake cylinder type 24"/30 Heavy	Luftbremszylinder type 24"/30	2
	460.1012	Membraancilinder Type 30"/30 Licht	Airbrake cylinder type 30"/30 Light	Luftbremszylinder type 30"/30	2
	460.1060	Membraancilinder Type 30"/30 Zwaar	Airbrake cylinder type 30"/30 Heavy	Luftbremszylinder type 30"/30	2
2	460.0098	Gaffelset 20/24/30	Fork set type 20/24/30	Gabelsatz type 20/24/30	4
3	316.0707	Sluitring A17 Ev	Washer A17	Scheibe A17	8
4	306.0339	Zelfborgende moer M16x1,5 (8) Ev	Locking Nut M16x1,5 (8)	Sicherungsmutter M16x1,5 (8)	8

## 12.2.3 Remset 30 lucht &amp; hydraulisch / Brakesets 30 air &amp; hydraulic / Bremsesatz 30 Luft &amp; Hydraulik

Nr.	Art. Nr.	Omschrijving	Description	Benennung	Qty.
8	460.0230	Remcilinder lucht/hydr. 24/30	Brake cylinder air/hydr. 20/25	Bremszylinder Luft/Hydr. 20/25	2
	460.0242	Remcilinder lucht/hydr. 30/30	Brake cylinder air/hydr. 24/25	Bremszylinder Luft/Hydr. 24/25	2
9	937.8079	MBC-verhoging 35mm 20/24/30	MBC-expand 35mm 20/24/30	MBC-erhöhung 35mm 20/24/30	4
10	316.0707	Sluitring A17 Ev	Washer A17	Scheibe A17	8
11	306.0339	Zelfborgende moer M16x1,5 (8) Ev	Locking Nut M16x1,5 (8)	Sicherungsmutter M16x1,5 (8)	8
12	306.0303	Zelfborgende moer M16 (8) Ev	Locking Nut M16 (8)	Sicherungsmutter M16 (8)	16
13	301.0707	Tapbout M16x40 (8.8) Ev	Bolt M16x40 (8.8)	Bolzen M16x40 (8.8)	16
14	460.0098	Gaffelset 20/24/30	Fork set type 20/24/30	Gabelsatz type 20/24/30	4
27	416.0031	Slangklem 40-60	Hose clamp 40-60	Schlauchschele 40-60	4
28	938.0723	Geleidebeugel Remcilinder	Guide Bracket Brake cylinder	Abstreifen Bremszylinder	2
29	938.0724	Geleideplaat Remcilinder	Guide Plate Brake cylinder	Platte Bremszylinder	2

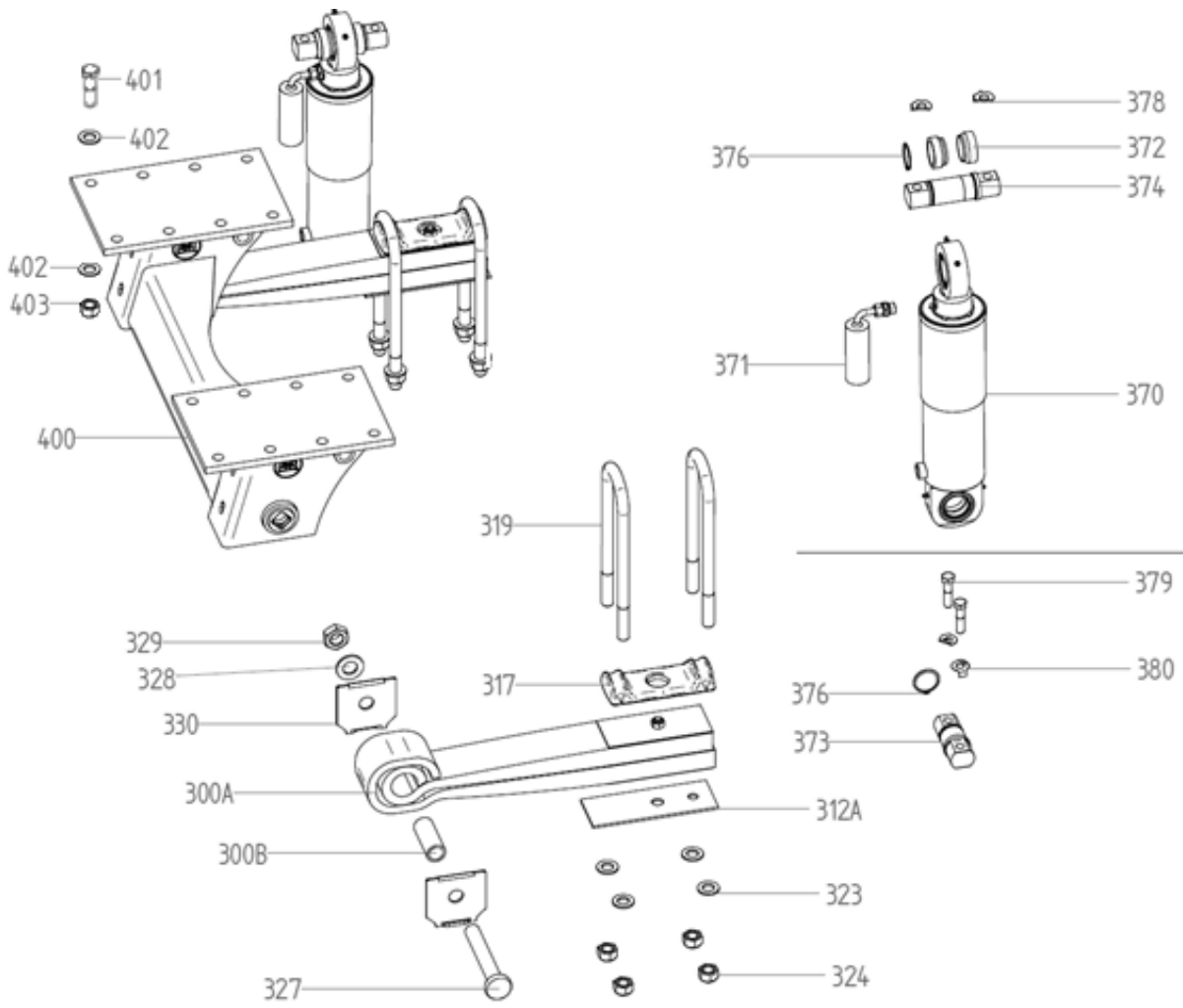
## 12.2.4 Remset 30 hydraulisch / Brakesets 30 hydraulic / Bremsesatz 30 Hydraulik

Nr.	Art. Nr.	Omschrijving	Description	Benennung	Qty.
15	316.0725	Sluitring A21 Ev	Washer A21 Ev	Scheibe A21 Ev	8
16	355.0749	Cilinder EPL30/50-265/90	Cylinder EPL30/50-265/90	Zylinder EPL30/50-265/90	4
	355.2001	Cilinder EPL35/55-265/90	Cylinder EPL35/55-265/90	Zylinder EPL35/55-265/90	4
	454.0801	Afdichtingset voor 355.0749	Set of seals for 355.0749	Dichtungssatz für 355.0749	-
	454.0857	Afdichtingset voor 355.2001	Set of seals for 355.2001	Dichtungssatz für 355.2001	-
17	375.0122	Splitpen 3x25 ev	Split pin 3x25	Splint 3x25	4
18	349.0076	Pen 14h11x40x3.5 Ev	Pin 14h11x40x3.5	Stift 14h11x40x3.5	4
19	316.0741	Sluitring A15 Ev	Washer A15	Scheibe A15	4
20	301.0794	Bout M20x110 (8.8) Ev	Bolt M20x110 (8.8)	Bolze M20x110 (8.8)	4
21	306.0314	Zelfborgende moer M20 (8) Ev	Locking Nut M20(8)	Sicherungsmutter M20 (8)	4
22	461.0229	D-Sluiting 8mm	D-locking Clamp 8mm	D-Verschluss 8mm	4
23	331.0103	Trekveer 3.5x25x195	Draw spring 3.5x25x195	Zugfeder 3.5x25x195	4
	452.0622	Trekveer Agrar (voor 355.2001)	Draw spring Agrar (for 355.2001)	Zugfeder Agrar (für 355.2001)	4
24	938.0998	Remcilinderbevestiging-U L=118	Brakecylinder mount L=118	Bremszylinder bevestiging L=118	4
	937.9488	Remcilinderbevestiging-U L=95	Brakecylinder mount L=95	Bremszylinder bevestiging L=95	4
30	301.0804	Tapbout M12 x 35 (8.8) Ev	Bolt M12x35 (8.8)	Bolzen M12x35 (8.8)	16
31	316.0702	Sluitring A13 Ev	Washer A13	Scheibe A13	16
32	316.0701	Cover A13 Ev	Cover A13	Scheibe A13	16
33	306.0302	Zelfborgende moer M12 (8) Ev	Locking Nut M12(8)	Sicherungsmutter M12 (8)	16



## 12.2.5 Asstomp BPW TAM-30 / Stub Axle / Achsstummel

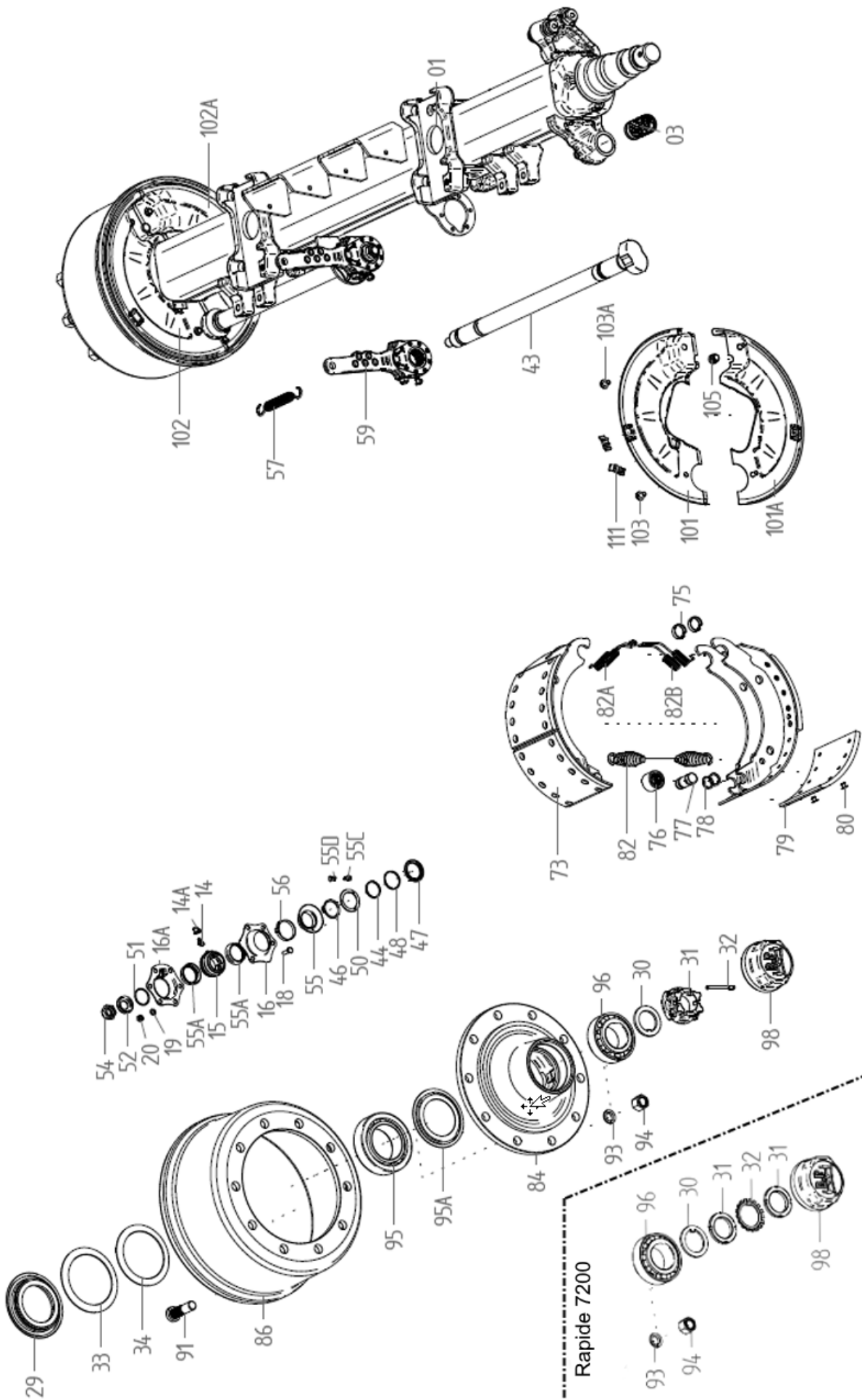
Nr.	Art. Nr.	Omschrijving	Description	Benennung
1	452.0605	Steuning	Support Ring	Stoßring
2	452.0606	Buitenring	Outer Ring	Aussenring
3	452.0607	Binnenring	Inner Ring	Innenring
4	452.0603	Wielbout M22x1.5-80	Wheel Bolt M22x1.5-80	Radbolzen M22x1.5-80
5	452.0602	Remtrommel FL4118	Brake Drum FL4118	Bremstrommel FL4118
6	401.0403	Kegellager 33118	Taper roller Bearing 33118	Kegellager 33118
7	452.0608	Afdichtschijf	Sealing Disc	Abdeckscheibe
8	452.0601	Wielnaaf	Wheel Hub	Radnabe
9	450.0735	Veerring C22.5	Spring Ring C22.5	Federring C22.5
10	452.0604	Wielmoer M22x1.5	Wheel nut M22x1.5	Mutter M22x1.5
11	401.0405	Kegellager 33213	Cone Bearing 33213	Kegellager 33213
12	452.0609	Schijf 43/61-5.8	Disc 43/61-5.8	Scheibe 43/61-5.8
13	452.0610	Kroonmoer M52x2	Castle Nut M52x2	Kronenmutter M52x2
14	375.0139	Splitpen 8x63	Splitpin 8x63	Splint 8x63
15	452.0618	Naafdop 115x2	Hub Cap 115x2	Radkappe 115x2
16	452.0612	Borgmoer M22x1.5-15	Locking Nut M22x1.5-15	Sicherungsmutter M22x1.5-15
17	452.0611	Schijf	Disc	Scheibe
18	452.0619	Remhefboom-recht	Brake Lever Straight	Gestaengesteller-recht
26	452.0613	Lagerbus	Bearing Bush	Lagerbuchse
29	301.0806	Bout M8x20 (8.8) Ev	Bolt M8x20 (8.8)	Bolt M8x20 (8.8)
30	313.0127	Buitenborgring A42x2.5	Locking Ring A42x2.5	Sicheringsring A42x2.5
34	342.0106	Smeernippel M10x1-90	Graese Nipple M10x1-90	Schmiernippel M10x1-90
39	452.0634	Remnokas-voor	Brake Shaft Front	Bremsnockenwelle-voor
	452.0635	Remnokas-achter	Brake Shaft Rear	Bremsnockenwelle-hinten
41	452.0624	Rol	Roll	Rolle
43	452.0625	Trekveer	Draw Spring	Zugfeder
44	452.0617	Klinkniet B8x15	Rivit B8x15	Niet B8x15
45	452.0616	Remvoering	Brake Lining Set	Bremsbelag
47	452.0627	Trekveer	Draw Spring	Zugfeder
48	452.0626	Trekveer	Draw Spring	Zugfeder
55	452.0615	Remschoen FL4118 inclusief 40-	Brake Shoe Set FL4118 including 40-	Bremsbacken FL4118 Inklusive 40-
61	452.0628	Lagerbus	Bearing Bush	Lagerbuchse
62	452.0630	Drukveer	Spring	Druckfeder
63	452.0631	Scharnieras-fusee	Fusee	Lenkbolzen-fusee
64	452.0628	Lagerbus	Bearing Bush	Lagerbuchse
73	452.0629	Lagerbus	Bearing Bush	Lagerbuchse
74	452.0614	Lagerbus 42/46-73	Bearing Bush 42/46-73	Lagerbuchse 42/46-73
78	452.0632	Trekveer	Draw Spring	Zugfeder
82	342.0103	Smeernippel M10x1-180	Graese Nipple M10x1-180	Schmiernippel M10x1-180
85	452.0620	Remhefboom Li. (Stuuras)	Brake Lever Le. (steering axle)	Gestaengesteller Li. (Lenkachs)
	452.0621	Remhefboom Re. (Stuuras)	Brake Lever Re (steering axle)	Gestaengesteller Re. (Lenkachs)



## 12.3 Hydraulische vering BPW/ Hydraulic suspension BPW/ Hydraulische Federung BPW

## 12.3.1 Veerbok BPW/ Suspension console BPW/ Federungskonsole BPW

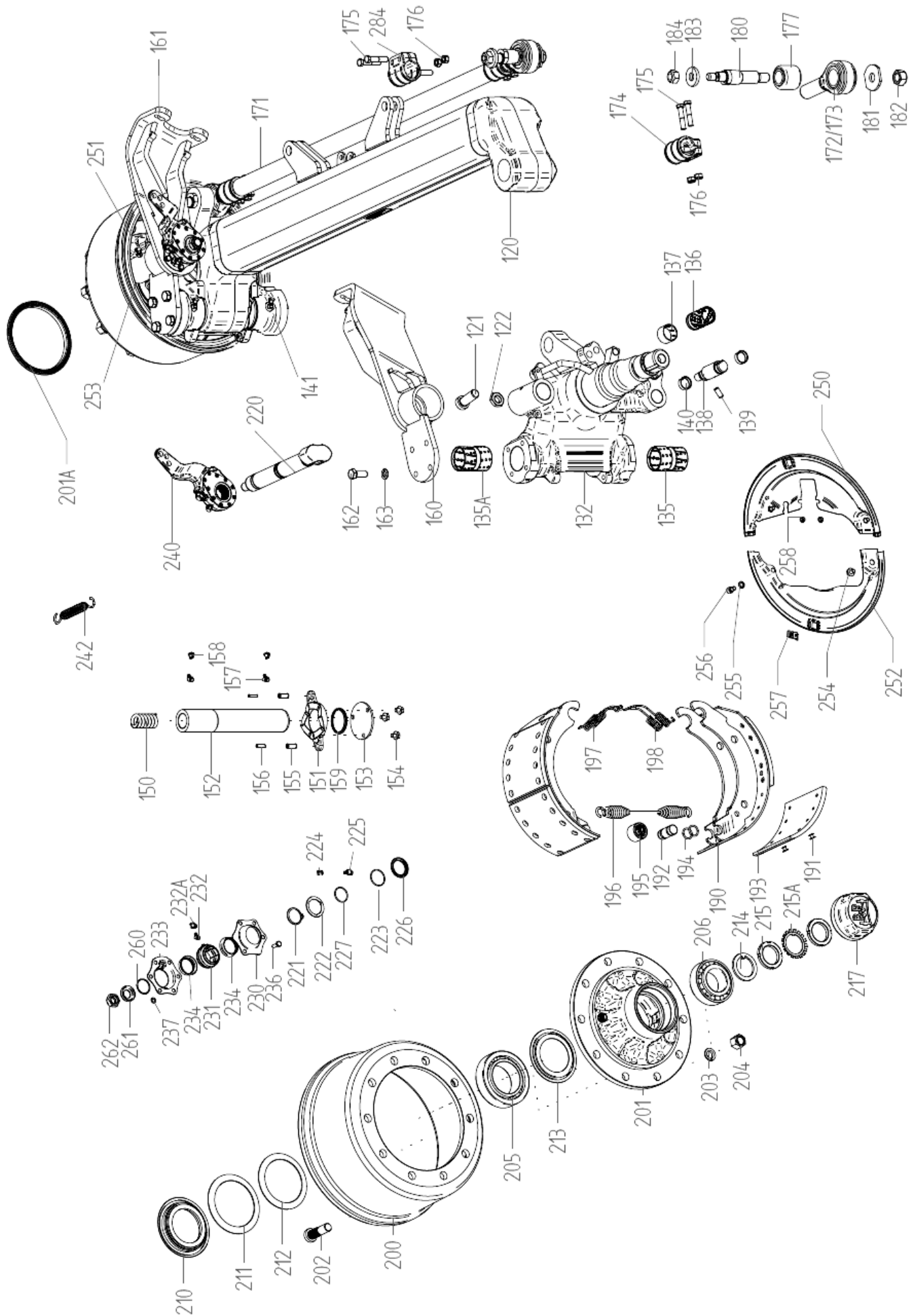
Nr.	Art. Nr.	Type	Omschrijving	Description	Benennung
-	462.0630		Veeraggregaat-800 zonder as	Suspension kit-800 without wheel axle	Hydr. Feder Aggr.-800 Ohne Achse
300	452.6038		Bladveer	Leaf spring	Blattfeder
312A	452.6042		Plaat	Plate	Platte
317	452.0650		Veerplaat	Spring plate	Federplatte
319	452.0651		Veerstrop M24x356	Spring U-bolt M24x356	Federbügel M24x356
323	316.0727		Sluitring A26 Ev	Washer A26	Scheibe A26
324	306.0320		Borgmoer M24 Ev	Locking nut M24	Sicherungsmutter M24
327	301.7037		Bout M30x200 (8.8) Ev	Bolt M30x200 (8.8)	Bolzen M30x200 (8.8)
328	316.0729		Sluitring A31 Ev	Washer A31	Scheibe A31
329	306.0343		Borgmoer M30 Ev	Locking nut M30	Sicherungsmutter M30
330	452.0652		Klemplaat	Top plate	Klemplatte
370	452.0653		Veercilinder	Cylinder	Zylinder
	452.0660		Set afdichtingen voor	Set of seals 452.0653	Dichtungssatz für 452.0653
371	452.0654		Oliepotje	Oil pot	Öl tonne
372	452.0678		Huls 65 L=27	Cover 65 L=27	Schutzhülle 65 L=27
	452.0674		Huls 63,5 L=27	Cover 63,5 L=27	Schutzhülle 63,5 L=27
372A	452.0655		Huls 17.2	Cover 17.2	Schutzhülle 17.2
373	452.0679		Pen 55/120	Pin 55/120	Pen 55/120
	352.0139	WI	Weegcel	Load cell	Loadcell
373A	452.0656		Pen 50/164	Pin 50/164	Pen 50/164
374	452.0680		Pen 55/189	Pin 55/189	Pen 55/189
376	313.0108		Buitenborgring A50	Locking ring A50	Sicherungsring A50
379	301.7063		Bout M16x70 12.9	Bolt M16x70 12.9	Bolzen M16x70 12.9
380	452.0682		Schijf 17/93	Washer 17/93	Scheibe 17/93
400	452.0659		Veerbok-800	Spring support-800	Federbock-800
	452.0215		Veerbok-550	Spring support-550	Federbock-550
401	301.0760		Bout M20x70 (8.8) Ev	Bolt M20x70 (8.8)	Bolzen M20x70 (8.8)
402	316.0725		Sluitring A21 Ev	Washer A21 Ev	Scheibe A21 Ev
403	306.0314		Zelfb. moer M20 (8) Ev	Locking Nut M20(8) Ev	Sicherungsmutter M20 (8) Ev



## 12.3.2 As BPW 2225 / Axle BPW 2225 / Achse BPW 2225

Nr.	Art. Nr.	Type	Omschrijving	Description	Benennung
-	462.0677	SP2225	Hydrauliek aggregaat vast incl.	Hydraulic suspension kit and wheel	Hydraulik Feder Aggregaat mit
3	452.0614		Lagerbus 42/46-73	Bearing Bush 42/46-73	Lagerbuchse 42/46-73
13	452.0718		Remas onderdelen set (nr. 14-20,	Brake axle parts set (nr. 14-20, 44-	Bremsewelle Ersatzteil Satz (nr. 14-
14	342.0110		Vetnippel M8x1-45	Grease nipple M8x1-45	Fett Nippel M8x1-45
29	452.0605		Steuring	Support Ring	Stoßring
30	452.0609		Schijf 43/61-5.8	Disc 43/61-5.8	Scheibe 43/61-5.8
31	452.0610		Kroonmoer M52x2	Castle Nut M52x2	Kronenmutter M52x2
32	375.0139		Splitpen 8x63	Splitpin 8x63	Splintt 8x63
33	452.0606		Buitenring	Outer Ring	Aussenring
34	452.0607		Binnenring	Inner Ring	Innenring
43	452.0719		Remnokas L=830 A=711,5	Brake Shaft L=830 A=711,5	Bremsnockenwelle L=830 A=711,5
57	452.0622		Trekveer	Draw Spring	Zugfeder
59	452.0841		Remhefboom 120-180	Brake Lever 120-180	Gestaengesteller 120-180
73	452.0615		Remschoen FL4118 (incl. nr. 76-80)	Brake Shoe Set FL4118 (incl. nr. 76-	Bremsbacken FL4118 (inkl. Nr. 76-
75	452.0623		C-borgring	C-clip	Hakensprengring
76	452.0624		Rol	Rol	Rolle
79	452.0616		Remvoering	Brake Lining Set	Bremsbelag
80	452.0617		Klinkniet B8x15	Rivit B8x15	Niet B8x15
82	452.0625		Trekveer	Draw Spring	Zugfeder
82A	452.0720		Trekveer	Draw Spring	Zugfeder
82B	452.0721		Trekveer	Draw Spring	Zugfeder
84	452.0601		Wielnaaf	Wheel Hub	Radnabe
86	452.0602		Remtrommel FL4118	Brake Drum FL4118	Bremstrommel FL4118
91	452.0603		Wielbout M22x1.5-80	Wheel Bolt M22x1.5-80	Radbolzen M22x1.5-80
93	450.0735		Veerring C22.5	Spring Ring C22.5	Federring C22.5
94	452.0604		Wielmoer M22x1.5	Wheelnut M22x1.5	Mutter M22x1.5
95	401.0403		Kegellager 33118	Taper roller Bearing 33118	Kegellager 33118
95A	452.0608		Afdichtschijf	Sealing Disc	Abdeckscheibe
96	401.0405		Kegellager 33213	Taper roller Bearing 33213	Kegellager 33213
98	452.0618		Naafdop	Hub Cap	Radkappe
101	452.0218		Afdichtplaat links boven	Seal plate left top	Dichtscheibe links oben
101A	452.0217		Afdichtplaat links onder	Seal plate left under	Dichtscheibe links unter
102	452.0220		Afdichtplaat rechts boven	Seal plate right top	Dichtscheibe rechts oben
102A	452.0219		Afdichtplaat rechts onder	Seal plate right under	Dichtscheibe rechts unter

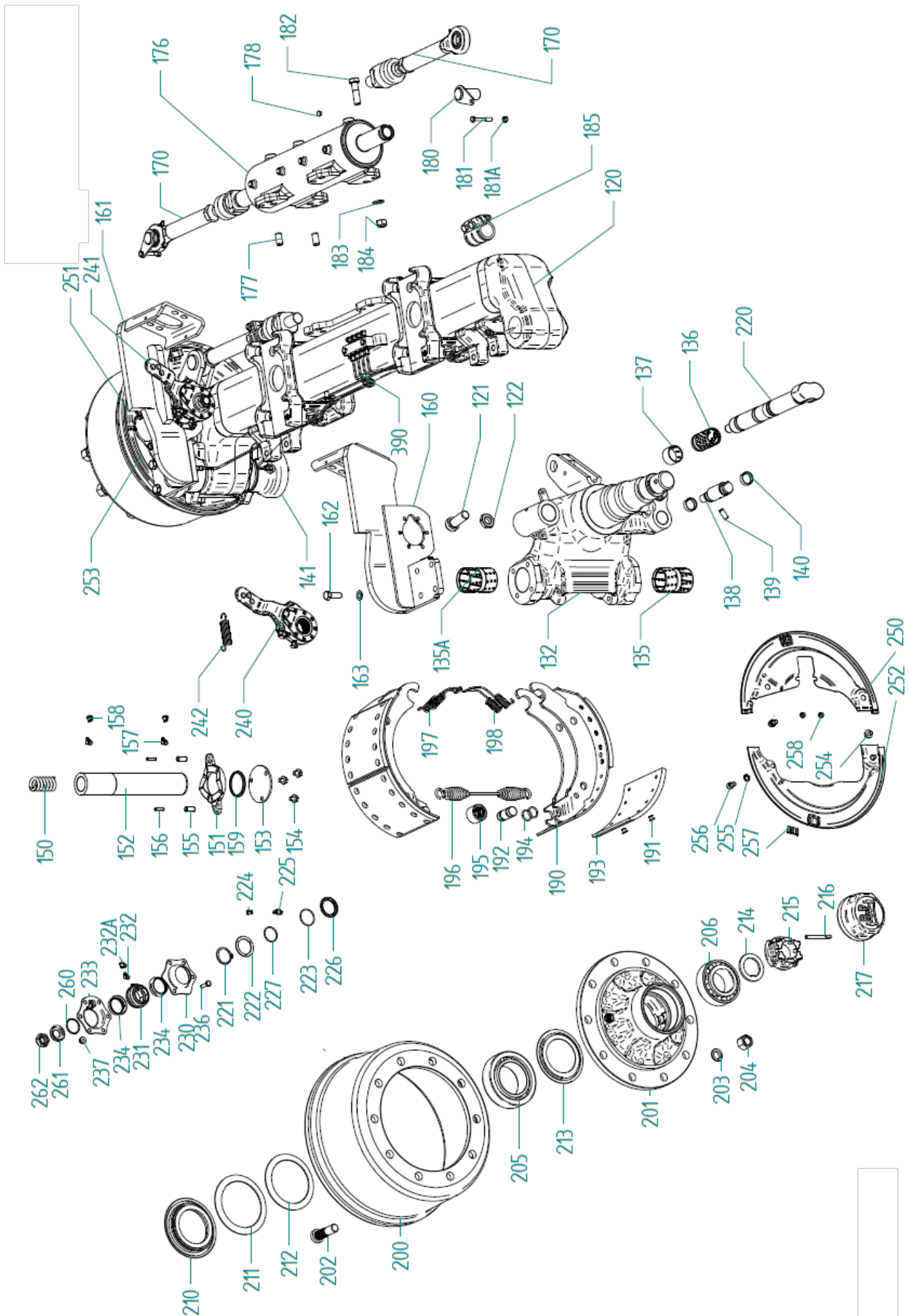






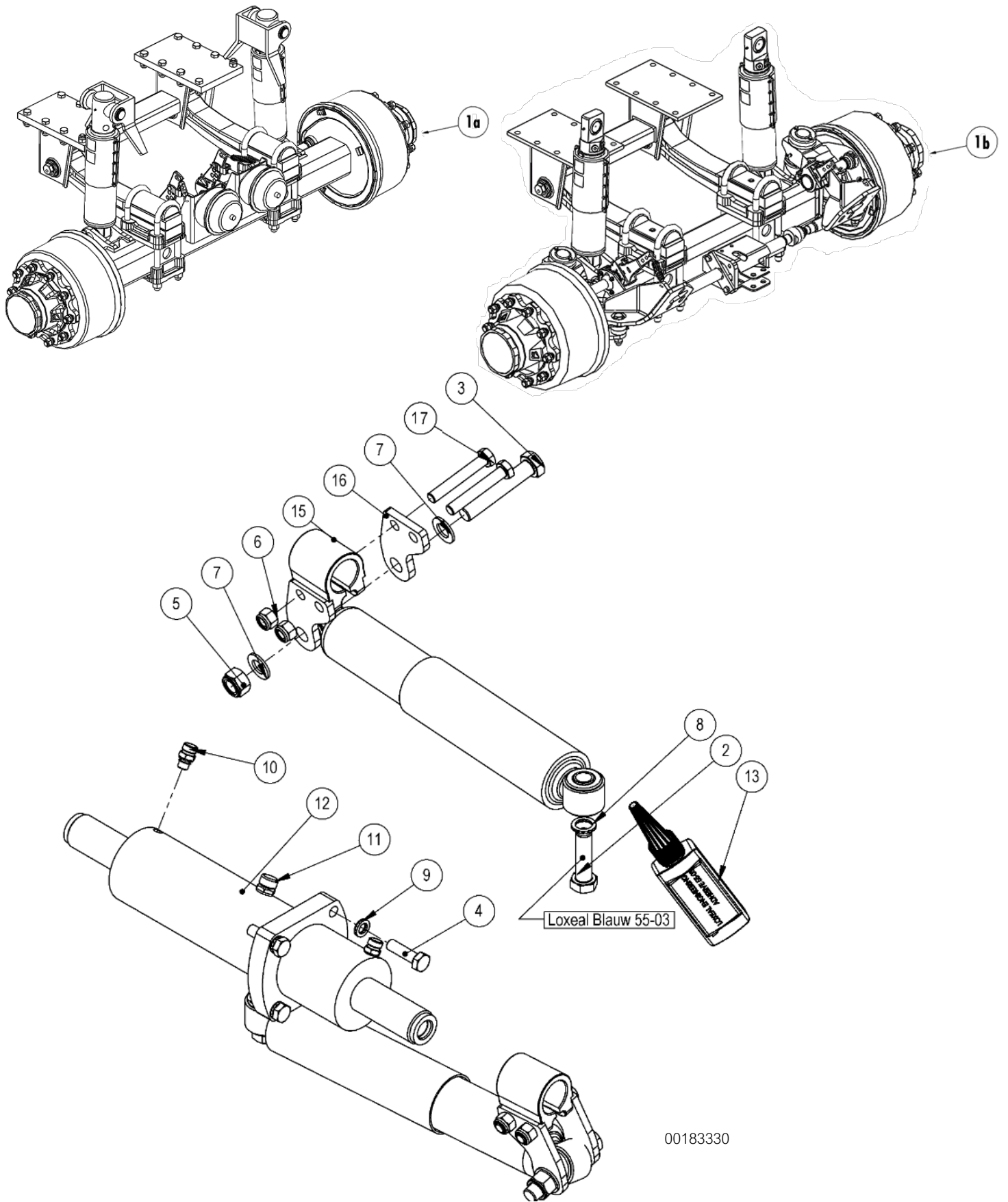
## 12.3.3 Gedwongen stuuras BPW 2225 / Forced steered axle BPW 2225/ Zwangslenkachse BPW 2225

Nr.	Art. Nr.	Type	Omschrijving	Description	Benennung
-	462.0676		Hydr.aggr. incl. stuuras (2225) gedwongen besturing	Suspension kit and steering axle (2225) forced steering	Hydr. Feder Aggr. Mit Lenkachse (2225) Zwangslenkung
135	452.0628		Lagerbus	Bearing Bush	Lagerbuchse
136	452.0614		Lagerbus 42/46-73	Bearing Bush 42/46-73	Lagerbuchse 42/46-73
150	452.0630		Drukveer	Spring	Druckfeder
152	452.0832		Scharnieras-fusee	Fusee	Lenkbolzen-fusee
172	452.0647		Stangkop	Tightening Yoke	Spannkopf
173	452.0648		Stangkop	Tightening Yoke	Spannkopf
174	452.0646		Klem	Clamp	Klemmeinrichtung
175	301.7011		Bout M12x1.5 L=60 (8.8) Ev	Bolt M12x1.5 L=60 (8.8)	Bolzen M12x1.5 L=60 (8.8)
176	306.0307		Borgmoer M12x1.5	Locking nut M12x1.5	Sicherungsmutter M12x1.5
177	452.0645		Bus D64.4/35.1x56	Bush D64.4/35.1x56	Buchse D64.4/35.1x56
180	452.0837		Excentrieke schroefdraadbout	Eccentric threaded bolt	Gwindebolzen Exzenter
181	452.0643		Schijf	Disc	Scheibe
182	306.0320		Borgmoer M24	Locking nut M24	Sicherungsmutter M24
183	452.0642		Spanstuk	Mount piece	Spanstück
184	306.0314		Borgmoer M20	Locking nut M20	Sicherungsmutter M20
190	452.0615		Remschoenset FL4118 compleet	Brake Shoe Set FL4118 complete	Bremsbacken FL4118 Komplett
191	452.0617		Klinkniet B8x15	Rivit B8x15	Niet B8x15
193	452.0225		Remvoering	Brake Lining Set	Bremsbelag
195	452.0624		Rol	Rol	Rolle
196	452.0625		Trekveer	Draw Spring	Zugfeder
197	452.0822		Trekveer	Draw Spring	Zugfeder
198	452.0823		Trekveer	Draw Spring	Zugfeder
200	452.0602		Remtrommel FL4118	Brake Drum FL4118	Bremstrommel FL4118
201	452.0820		Wielnaaf	Wheel Hub	Radnabe
202	452.0603		Wielbout M22x1.5-80	Wheelnut M22x1,5	Radbolzen M22x1,5
203	450.0735		Veerring C22.5	Spring Ring C22.5	Federring C22.5
204	452.0604		Wielmoer M22x1,5	Wheelnut M22x1,5	Mutter M22x1,5
205	401.0403		Kegellager 33118	Cone Bearing 33118	Kegellager 33118
206	401.0405		Kegellager 33213	Cone Bearing 33213	Kegellager 33213
210	452.0605		Steuning	Support Ring	Stoßring
211	452.0606		Binnenring	Inner Ring	Innenring
212	452.0607		Buitenring	Outer Ring	Aussenring
213	452.0608		Afdichtschijf	Sealing Disc	Abdeckscheibe
214	452.0609		Schijf	Disc	Scheibe
215	452.0610		Asmoer 52x2	Axisnut 52x2	Wellenmutter 52x2
217	452.0618		Naafdop 115x2	Hub Cap 115x2	Radkappe 115x2
220	452.0223		Remnokas L=375 A=256.5	Brake Shaft L=375 A=256.5	Bremsnockenwelle L=375 A=256.5
221	313.0127		Buitenborgring A42x2.5	Locking Ring A42x2.5	Sicherungsring A42x2.5
225	342.0103		Smeernippel M10x1-180	Graese Nipple M10x1-180	Schmiernippel M10x1-180
231	452.0613		Lagerbus	Bearing Bush	Lagerbuchse
232	342.0111		Smeernippel M8x1-90	Graese Nipple M8x1-90	Schmiernippel M8x1-90
236	301.0801		Bout M8x16	Bolt M8x16	Bolt M8x16
240	452.0722		Remhefboom Rechts (Stuuras)	Brake Lever Right (steering axle)	Gestaengesteller Rechts (Lenkachs)
241	452.0723		Remhefboom Links (Stuuras)	Brake Lever Left (steering axle)	Gestaengesteller Links (Lenkachs)
261	452.0611		Schijf	Disc	Scheibe
262	452.0612		Borgmoer M22x1.5-15	Locking Nut M22x1.5-15	Sicherungsmutter M22x1.5-15



## 12.3.4 Meeloopas BPW 2225 / Following steered axle BPW 2225/ Nachlaufenkachse BPW 2225

Nr.	Art. Nr.	Type	Omschrijving	Description	Benennung
-	462.0681		Hydr.aggr. incl. stuuras (2225) Meelopen gestuurd	Suspension kit and steering axle (2225) following steering	Hydr. Feder Aggr. Mit Lenkachse (2225) Nachlaufenkung
135	452.0628		Lagerbus	Bearing Bush	Lagerbuchse
135A	452.0833		Lagerbus	Bearing Bush	Lagerbuchse
136	452.0614		Lagerbus 42/46-73	Bearing Bush 42/46-73	Lagerbuchse 42/46-73
137	382.00780		Lagerbus	Bearing Bush	Lagerbuchse
138	452.0831		Pen	Pin	Bolzen
139	312.0140		Spanstift 12x28	Rollpin	Spannstift
140	382.00783		Borgring D=33/30	Locking ring	Hakensprengring
150	452.0630		Drukveer	Spring	Druckfeder
152	452.0843		Scharnieras-fusee	Fusee	Lenkbolzen-fusee
153	452.0800		Schijf	Ring	Scheibe
154	301.1023		Flensbout M10x12	Bolt	Schraube
155	312.0140		Spanstift 12x28	Rollpin	Spannstift
156	312.0141		Spanstift 7x28	Rollpin	Spannstift
157	342.0104		Vetnippel M10x1-45	Grease nipple M10x1-45	Fett Nippel M10x1-45
158	342.0123		Smeernippelkap	Protection cap grese nipple	Schutzkappe FettNippel
159	452.0141		Afdihtring	Protection ring	Dichtring
176	452.6222		Stuurcilinder	Steering cylinder	Lenk Zylinder
	450.1077		Afdichtingset voor 452.6222	Sealing kit for 452.6222	Dichtsatz für 452.6222
178	452.1815		Stop	Stop	Stopfen
180	382.00958		Bout	Bolt	Bolzen
190	452.0615		Remschoenset FL4118 compleet	Brake Shoe Set FL4118 complete	Bremsbacken FL4118 Komplett
191	452.0617		Klinkniet B8x15	Rivit B8x15	Niet B8x15
194	452.0123		Ring	Washer	Ring
195	452.0624		Rol	Rol	Rolle
196	452.0625		Trekveer	Draw Spring	Zugfeder
197	452.0822		Trekveer	Draw Spring	Zugfeder
198	452.0823		Trekveer	Draw Spring	Zugfeder
200	452.0602		Remtrommel FL4118	Brake Drum FL4118	Bremstrommel FL4118
201	452.0820		Wielnaaf	Wheel Hub	Radnabe
202	452.0603		Wielbout M22x1.5-80	Wheelnut M22x1,5	Radbolzen M22x1,5
203	450.0735		Veerring C22.5	Spring Ring C22.5	Federring C22.5
204	452.0604		Wielmoer M22x1,5	Wheelnut M22x1,5	Mutter M22x1,5
205	401.0403		Kegellager 33118	Cone Bearing 33118	Kegellager 33118
206	401.0405		Kegellager 33213	Cone Bearing 33213	Kegellager 33213
210	452.0605		Steuring	Support Ring	Stoßring
211	452.0606		Binnenring	Inner Ring	Innenring
212	452.0607		Buitenring	Outer Ring	Aussenring
213	452.0608		Afdichtschijf	Sealing Disc	Abdeckscheibe
214	452.0609		Schijf	Disc	Scheibe
215	452.0610		Asmoer 52x2	Axisnut 52x2	Wellenmutter 52x2
217	452.0618		Naafdop 115x2	Hub Cap 115x2	Radkappe 115x2
220	452.0224		Remnokas L=375 A=256.5	Brake Shaft L=375 A=256.5	Bremsnockenwelle L=375 A=256.5
221	313.0127		Buitenborgring A42x2.5	Locking Ring A42x2.5	Sicherungsring A42x2.5
225	342.0103		Smeernippel M10x1-180	Graese Nipple M10x1-180	Schmiernippel M10x1-180
231	452.0267		Lagerbus	Bearing Bush	Lagerbuchse
232	342.0111		Smeernippel M8x1-90	Graese Nipple M8x1-90	Schmiernippel M8x1-90
236	301.0801		Bout M8x16	Bolt M8x16	Bolt M8x16
240	452.0722		Remhefboom Rechts (Stuuras)	Brake Lever Right (steering axle)	Gestaengesteller Rechts (Lenkachs)
241	452.0723		Remhefboom Links (Stuuras)	Brake Lever Left (steering axle)	Gestaengesteller Links (Lenkachs)
261	452.0611		Schijf	Disc	Scheibe
262	452.0199		Borgmoer M22x1.5-15	Locking Nut M22x1.5-15	Sicherungsmutter M22x1.5-15

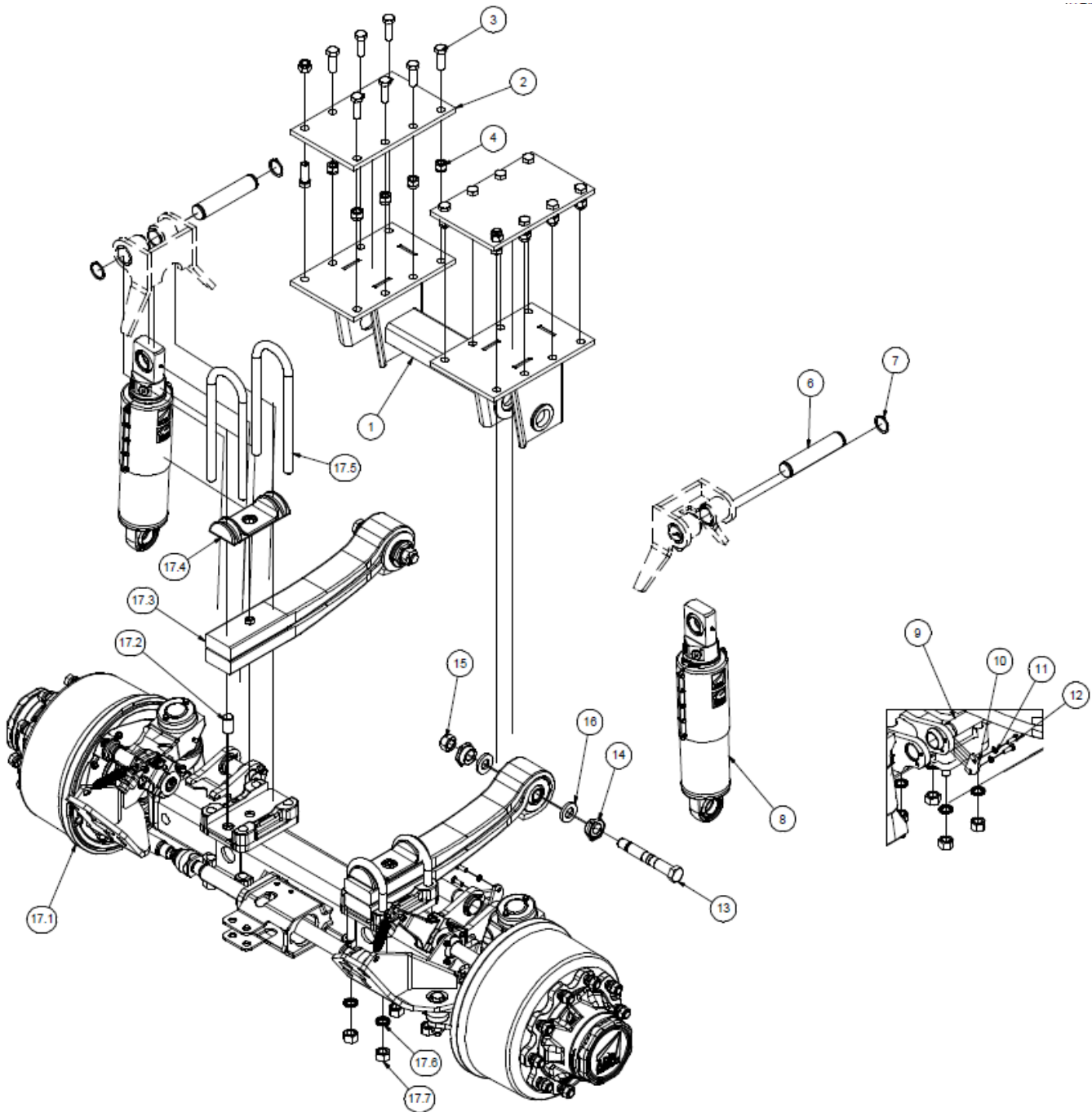


00183330

## 12.4 Hydraulische vering ADR / Hydraulic suspension ADR / Hydraulische Federung ADR

## 12.4.1 Wielassen ADR / Axles ADR / Achsen ADR

Nr.	Art. Nr.	Omschrijving	Description	Benennung
1a	462.0036	Wielas ADR	Fixed Axle ADR	Achse ADR
1b	462.0035	Stuuras ADR	Steering axle ADR	Lenkachse ADR
2	301.0760	Bout M20x70 (8.8) Ev	Bolt M20x70 (8.8) Ev	Bolzen M20x70 (8.8) Ev
3	301.0794	Bout M20x110 (8.8) Ev	Bolt M20x110 (8.8) Ev	Bolzen M20x110 (8.8) Ev
4	301.7033	Bout M14x50 (10.9) Ev	Bolt M14x50 (10.9) Ev	Bolzen M14x50 (10.9) Ev
5	306.0314	Zelfb. moer M20  8  Ev	Locking nut M20  8  Ev	Sicherungsmutter M20  8  Ev
6	306.0375	Zelfb. moer M14  8  Ev	Locking nut M14  8  Ev	Sicherungsmutter M14  8  Ev
7	316.0725	Sluitring A21 Ev	Washer A21 Ev	Scheibe A21 Ev
8	316.0913	NL Borgring M20 GLP	NL Washer M20 GLP	NL Scheibe M20 GLP
9	316.0934	NL Borgring M14 GLPon	NL Washer M14 GLP	NL Scheibe M14 GLP
10	355.0140	Kopp. AL 12-R1/4 WD	Kopp. AL 12-R1/4 WD	Kopp. AL 12-R1/4 WD
11	355.0293	Ontluchtingsfilter 3/8" BSP	Ventingfilter	Entlueftungsfilter
12	355.3154	Cilinder Meelopend gestuurd	Cylinder Following steered	Zylinder Nachlaufgelenkt
	355.3155	Cilinder Gedwongen gestuurd	Cylinder Steering steered	Zylinder Zwangsgelenkt
	452.0193	Afdichtset stuurcilinder	Sealingkit steeringcylinder	Dichtungssatz Lenkungzylinder
13	367.0001	Loxeal 55-03 borgvloeistof blauw	Luxeal 55-03 locking	Luxeal 55-03 sicherung
14	452.1636	Schokdemper Colaert	Shock Absorber	Stossdampfer
15	452.1645	Schokdemperbevestiging	Shock Absorber connection	Stossdampferverbindung
16	938.4932	Bevestigingsplaat schokdemper	Shock Absorber plate	Stossdampferplatte
17	301.0758	Bout M14x90 (8.8) Ev	Bolt M14x90 (8.8) Ev	Bolzen M14x90 (8.8) Ev

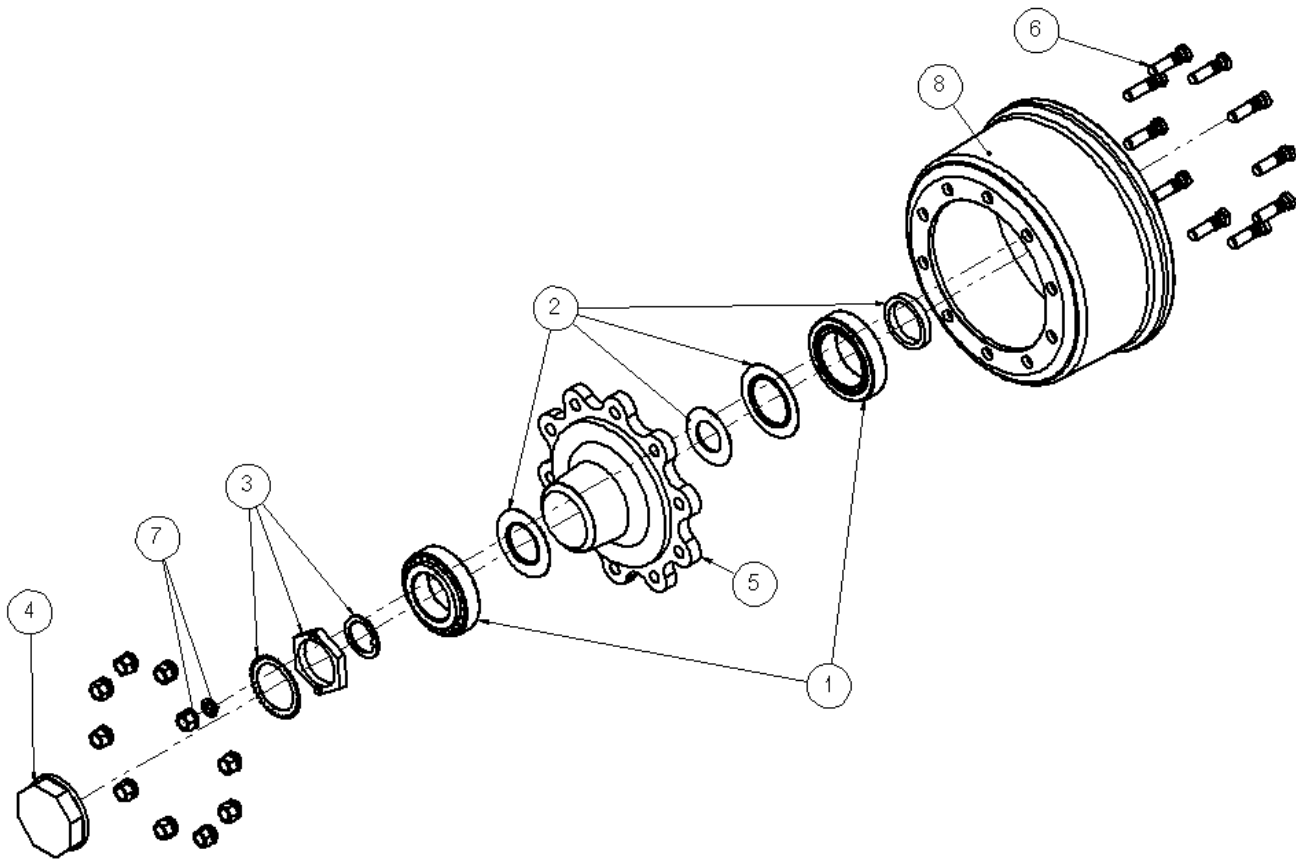




## 12.4.2 Hydraulische veerbok ADR / Suspension console ADR / Federungskonsole ADR

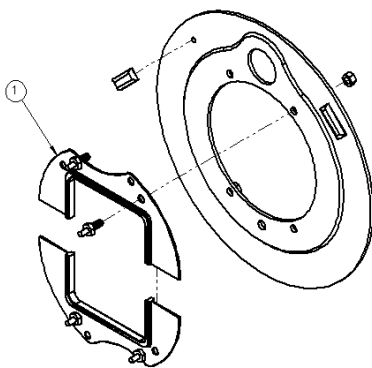
Nr.	Art. Nr.	Omschrijving	Description	Benennung	Qty.
1		Veebok-900 ADR	Suspension console 900 ADR	Federungskonsole-900 ADR	-
6	452.6155	Cilinderpen framezijde	Cylinder pin chassis	Zylinderpen Unterrahmen	2
7	313.0135	Buitenborgring A45x2.5	Locking Ring A45x2.5	Sicherungsring A45x2.5	4
8	452.6146	Veercilinder 120/100x200	Spring cylinder 120/100x200	Federzylinder 120/100x200	2
	452.6147	Afdichtset voor 452.6146	Seal kit for 452.6146	Abdichsatz für 452.6146	
	452.6085	Beschermkap cilinder	Cylinder rod protection	Zylinderstange Schutz	
9	452.6158	Cilinderpen aszijde	Cylinder pin axle	Zylinderpen Achse	2
10	452.6193	Borgplaat cilinderpen	Retainer cilinderpin	Sicherungsplatte Federzylinder	2
11	316.0705	Sluitring A10.5 Ev	Washer A10.5 Ev	Scheibe A10.5 Ev	4
12	301.0811	Bout M10x30 8.8 ev.	Bolt M10x30 8.8 ev.	Bolzen M10x30 8.8 ev.	4
13	452.0233	Penbout bladveer	Pin bolt spring	Penbolzen Blattfeder	2
14	452.0234	Excenterbus conisch	Eccentric bus conical	Exzentrischer Bus	4
15	306.0407	Zelfb. moer M27x1.5 8.8 ev.	Locking nut M27x1.5 8.8 ev.	Sicherungsmutter M27x1.5 8.8 ev.	2
16	452.0235	Ring t.b.v. silentblock	Ring for silentblock	Ring für silentblock	4
17.2	452.0230	Pin	Pin	Pin	2
17.3	452.0226	Bladveer HG	Leaf spring	Blattfeder	2
17.4	452.0228	Stropzitting	U-bolt seat	Bügelsschraube halterung	2
17.5	452.0227	Veerstrop M24x2	U-bolt M24x2	Bügelsschraube M24x2	4
17.6	316.0928	Borgring M24 Ev	Locking washer M24	Sicherungs Scheibe M24	8
17.7	452.0229	Moer M24x2 (8) Ev	Nut M 24x2 (8)	Mutter M24x2 (8)	8



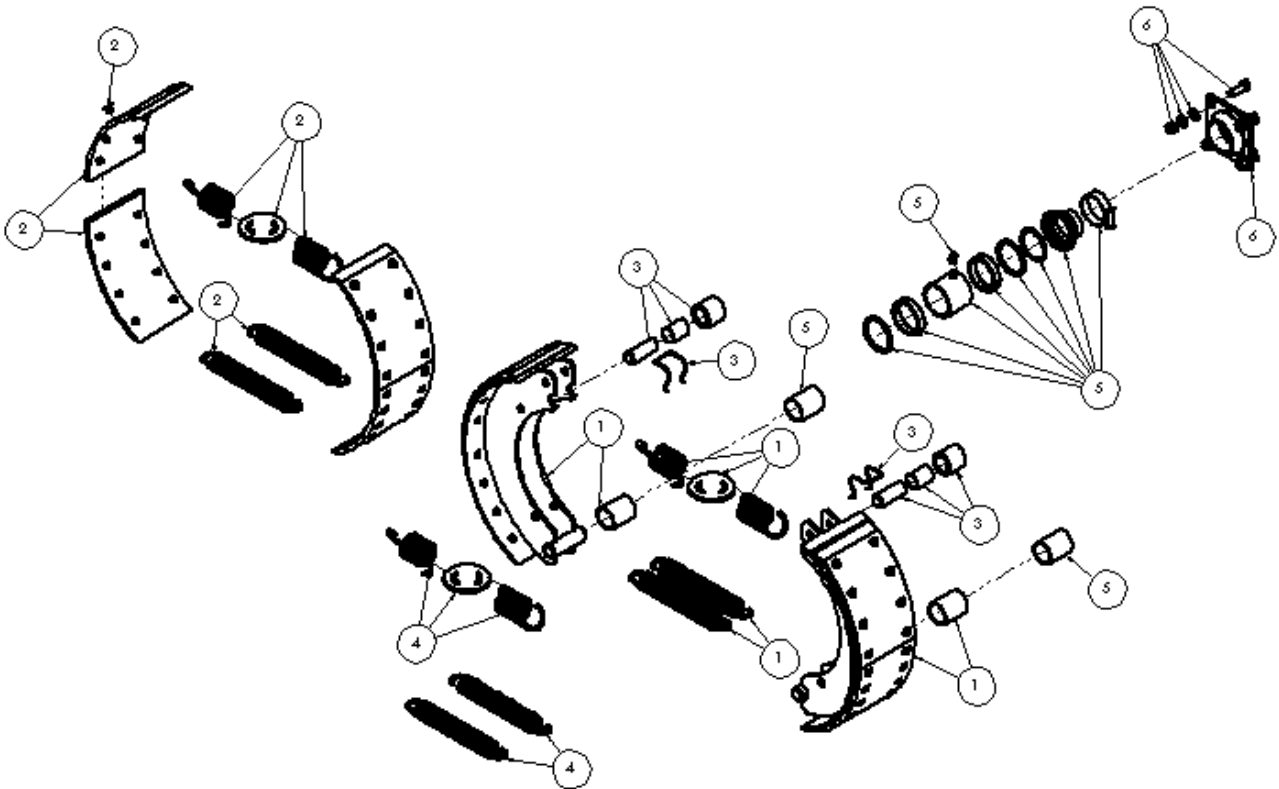


12.4.3 Wielnaaf ADR / Axles ADR / Achsen ADR

Nr.	Art. Nr.	Omschrijving	Description	Benennung
1	452.0180	Lagerset ADR	Bearing set ADR	Lagersatz ADR
2	452.0182	Steuring KIT ADR 1Y/4Y	Bearingkit ADR UA/UF	Lagersatz ADR UA/UF
3	452.0295	Ringmoerset 4Y	Crown nut kit M58x1,5	Krohnmutter satz M58x1,5
4	452.0179	Naafdop ADR	Wheel cap kit	Radkappe satz
5	452.0183	Wielnaaf 10gts 1Y/4Y	Wheelhub 10 holes	Nabe 10 locher
6	452.0164	Wielboutset M22x1,5 ADR	Wheelbolt M22x1,5 L=102	Rahdbolzen M22x1,5 L=102
7	452.1037	Wielmoerset M22x1,5 ADR (10x)	Wheelboltnutset M22x1,5	Rahdbolzenmuttersatz M22x1,5
8	452.5020	Remtrommel 420x180	Brakdrum 406x126 10 hole	Bremstrommel 406x126 10 loch

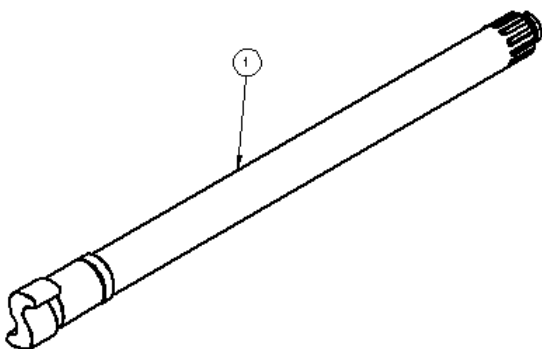


Nr.	Art. Nr.	Type	Omschrijving	Description	Benennung
1	452.0187		Set afdichtplaten	Set of seal plates	Satz Dichtscheiben

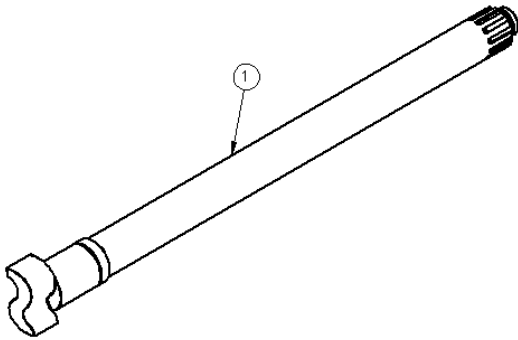


## 12.4.4 Remset ADR / Brake set ADR / Bremssatz ADR

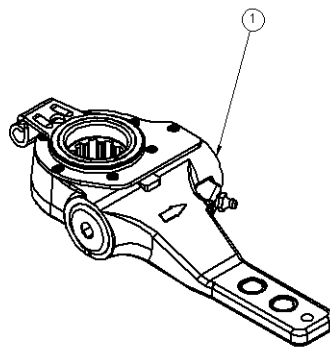
Nr.	Art. Nr.	Omschrijving	Description	Benennung
1	452.0185	Remschoenset ADR 4218E	Brake shoe set	Bremsbackensatz
2	452.0186	Remvoeringset ADR 4218E	Brake Lining Set	Bremsbelagsatz
3	452.0711	Remschoen ophanging set	Brake shoe parts	Bremsbackenteile
4	452.0750	Trekveerset	Tensile spring kit	Zug-Feder Satz
5	452.0708	Remas onderdelen set1 ADR	Brake axle parts set1	Bremsewelle Ersatzteil Satz1
6	452.0752	Remas onderdelen set2 ADR	Brake axle parts set2	Bremsewelle Ersatzteil Satz2



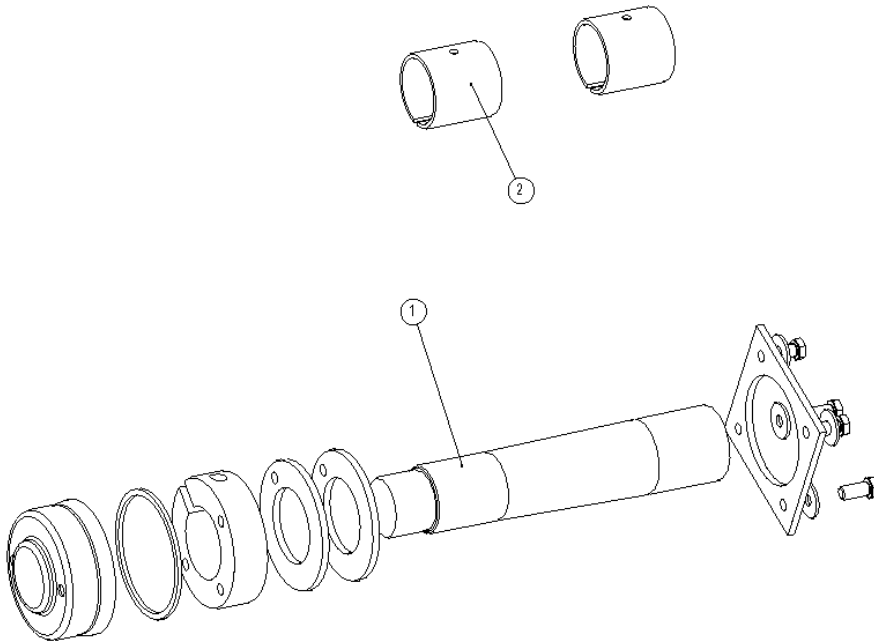
Nr.	Art. Nr.	Type	Omschrijving	Description	Benennung
1	452.0231	Steering	Remas Li D=40 L=300 S-nok	Brake Shaft Left D=40 L=300	Bremsnockenwelle Links D=40
2	452.0760	Fixed axle	Remas Li D=40 L=225 S-nok	Brake Shaft Left D=40 L=225 S-cam	Bremsnockenwelle Links D=40 L=225 S-Nocke



Nr.	Art. Nr.	Type	Omschrijving	Description	Benennung
1	452.0188	Steering	Remas Re D=40 L=300 Z-nok	Brake Shaft right D=40	Bremsnockenwelle Rechts D=40 L=300
2	452.0759	Fixed axle	Remas Re D=40 L=225 Z-nok	Brake Shaft right D=40 L=225 Z-cam	Bremsnockenwelle Rechts D=40 L=225 Z-Nocke

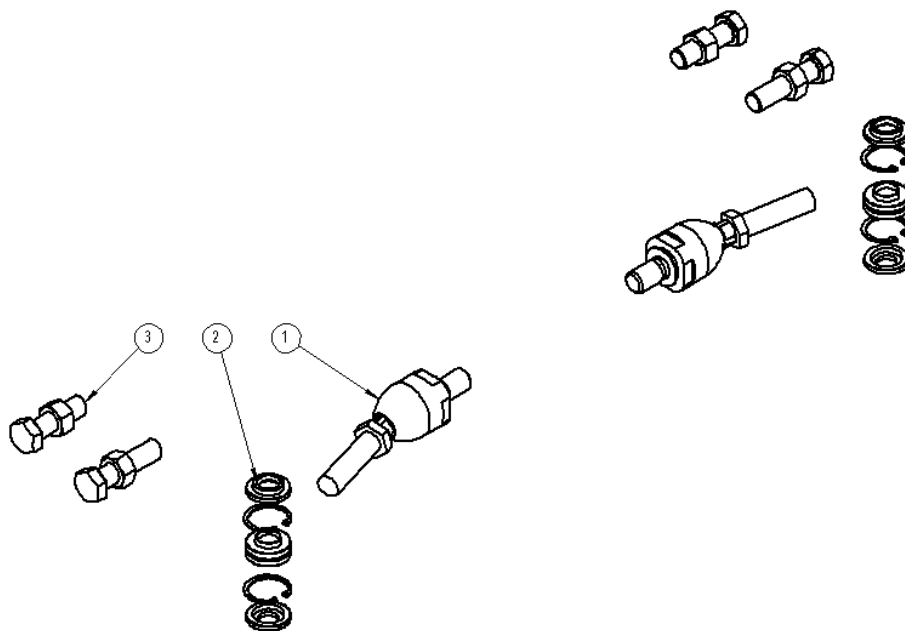


Nr.	Art. Nr.	Type	Omschrijving	Description	Benennung	Qty.
1	452.0189	Steering	Remhefboom Rechts	Brake Lever Right	Gestaengesteller Rechts	1
	452.0190	Steering	Remhefboom Links	Brake Lever Left	Gestaengesteller Links	1
	452.0232	Fixed axle	Remhefboom	Brake Lever Right	Gestaengesteller Rechts	2



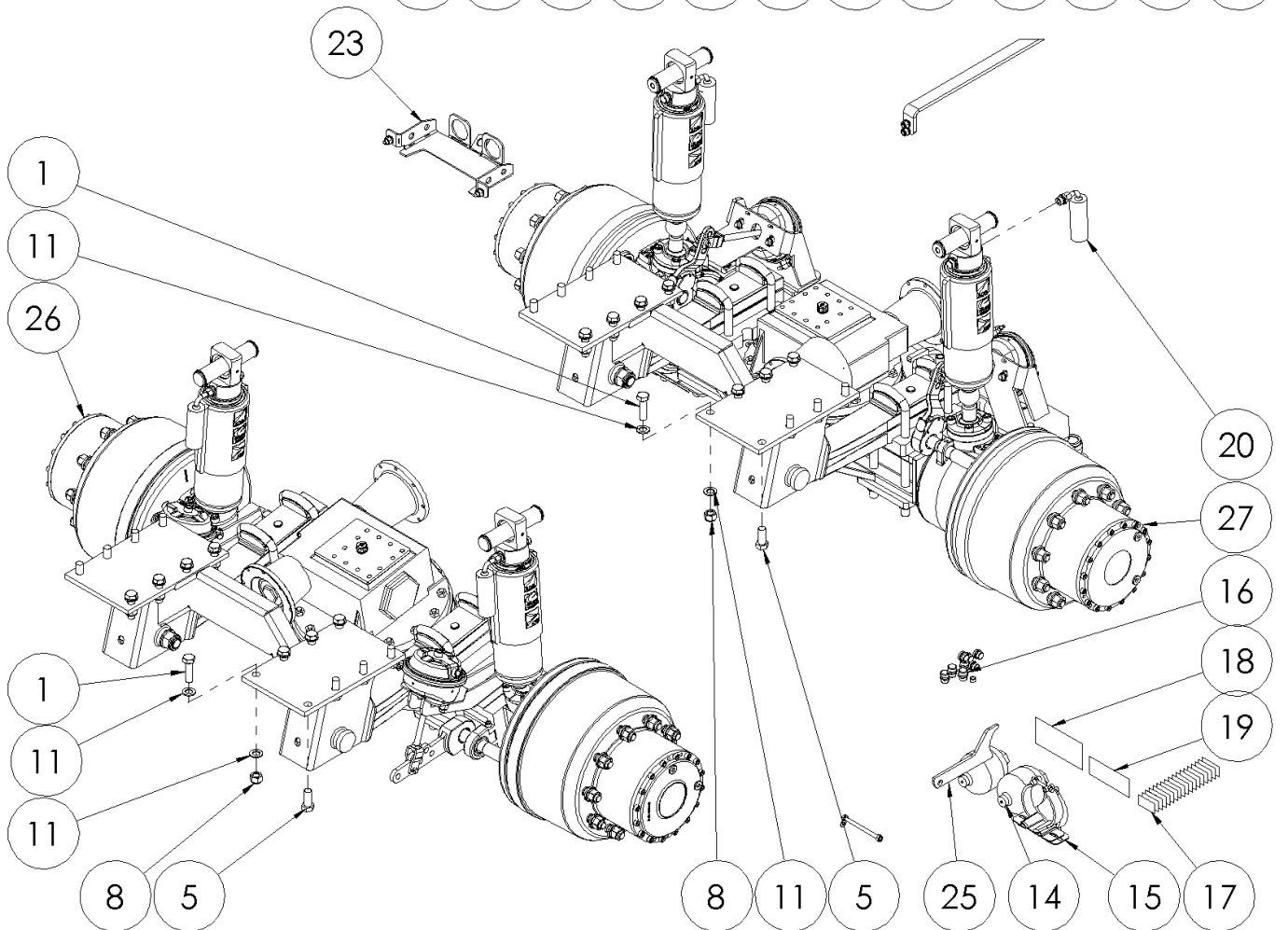
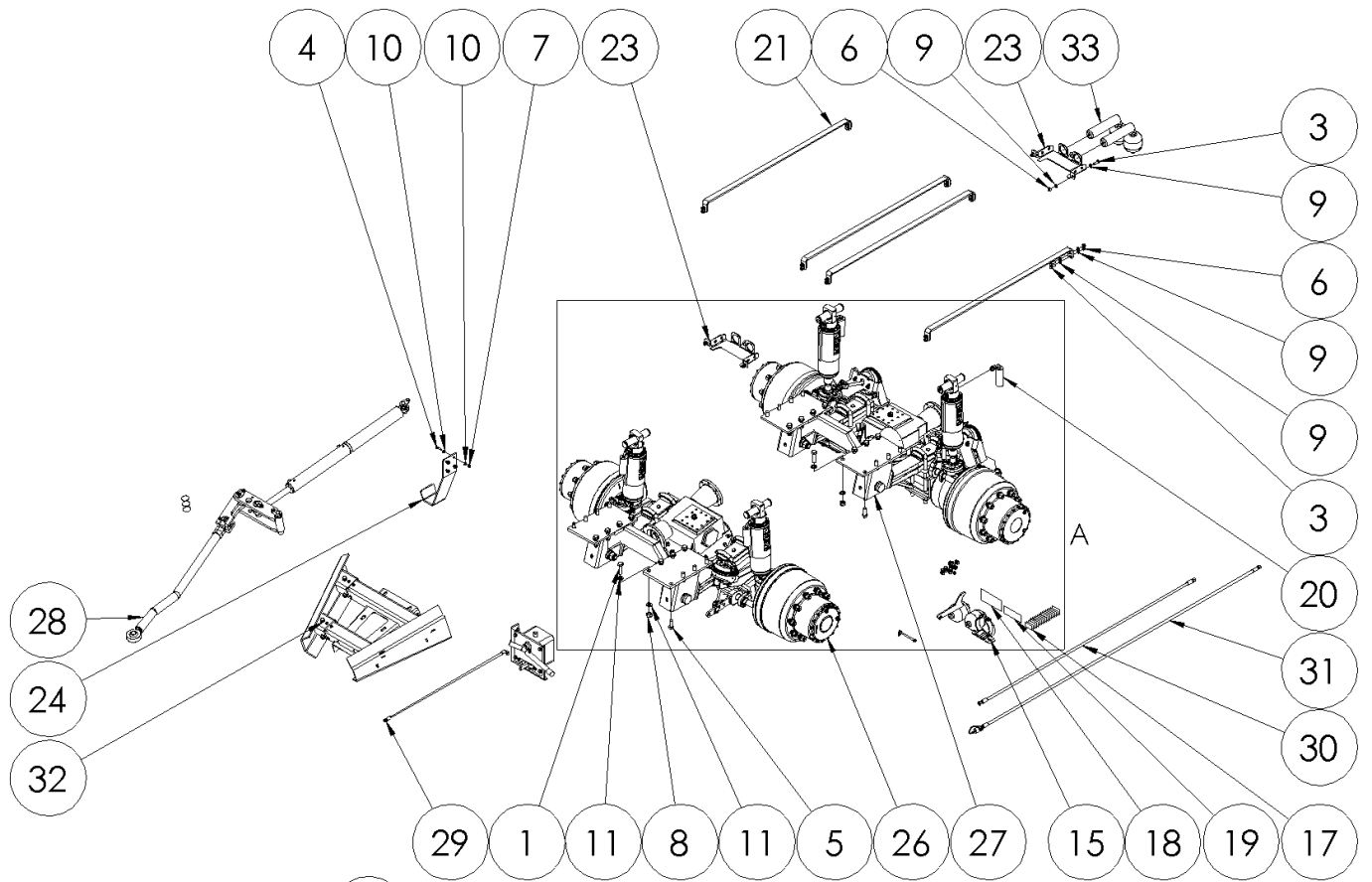
## 12.4.5 Fuseepenkit ADR / Fusee pin set ADR / Fuseepensatz ADR

Nr.	Art. Nr.	Omschrijving	Description	Benennung
1	452.0192	Fuseepenset compleet	Fusee pin set ADR	Fuseepensatz ADR
2	452.0191	Lagerbusset	Bearing Set	Lagersatz



## 12.4.6 Stuurdelenset ADR / Steeringpart set ADR / Flenkungteilesatz ADR

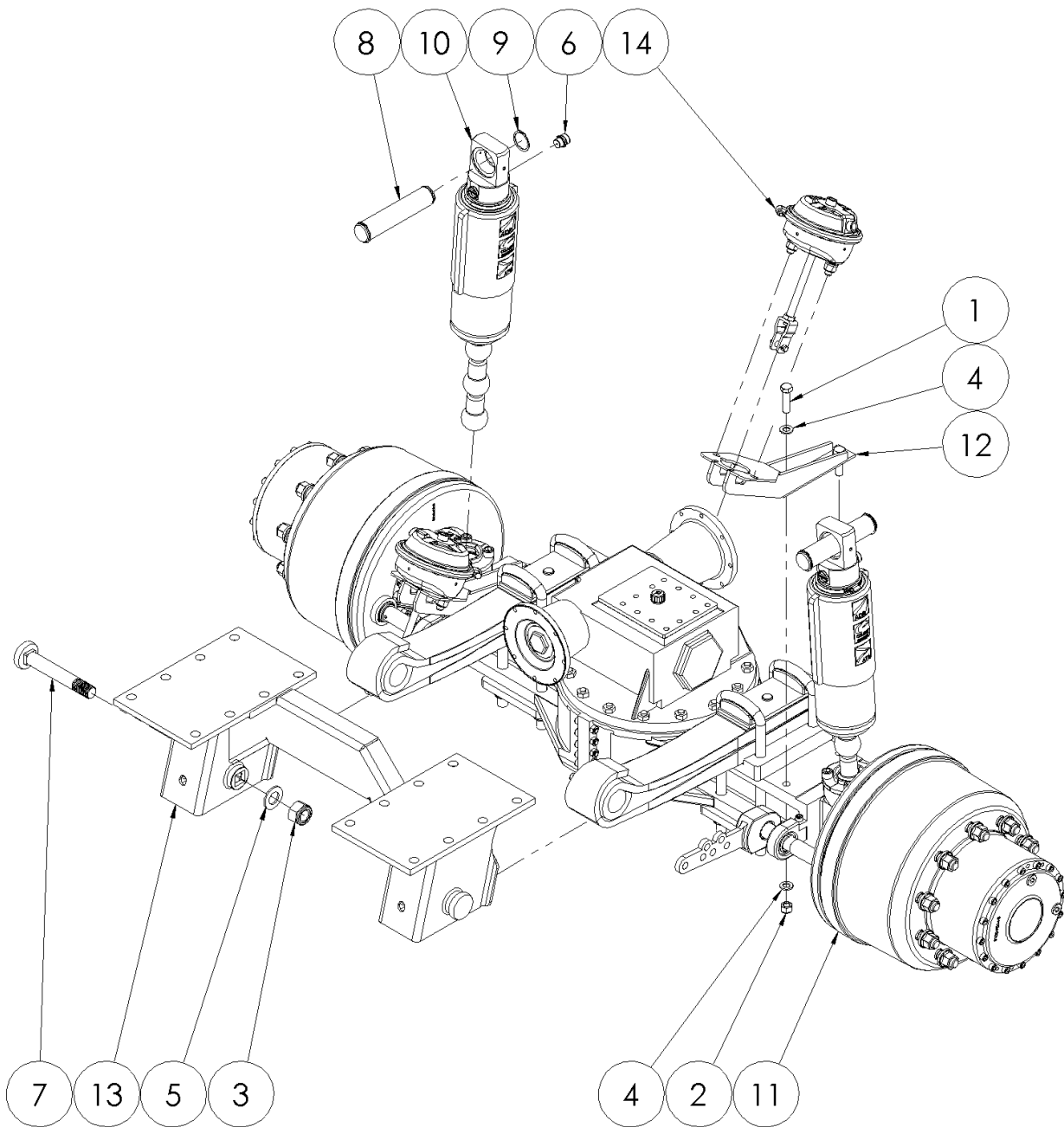
Nr.	Art. Nr.	Omschrijving	Description	Benennung
1	452.0863	Axiaal kogelkop	Axial ballhead	Axial Kugelkopf
2	452.0764	Kogelkopset	Bearing set	Lagersatz
3	452.0856	Stelbout set stuuruitslag M20x1,5	Adjusting bolt set steering M20x1.5	Stelbolzensatz lenkung M20x.15



DETAIL A 1 : 20

## 12.5 Hydraulische vering STROBBE / Hydraulic suspension STROBBE / Hydraulische Federung STROBBE

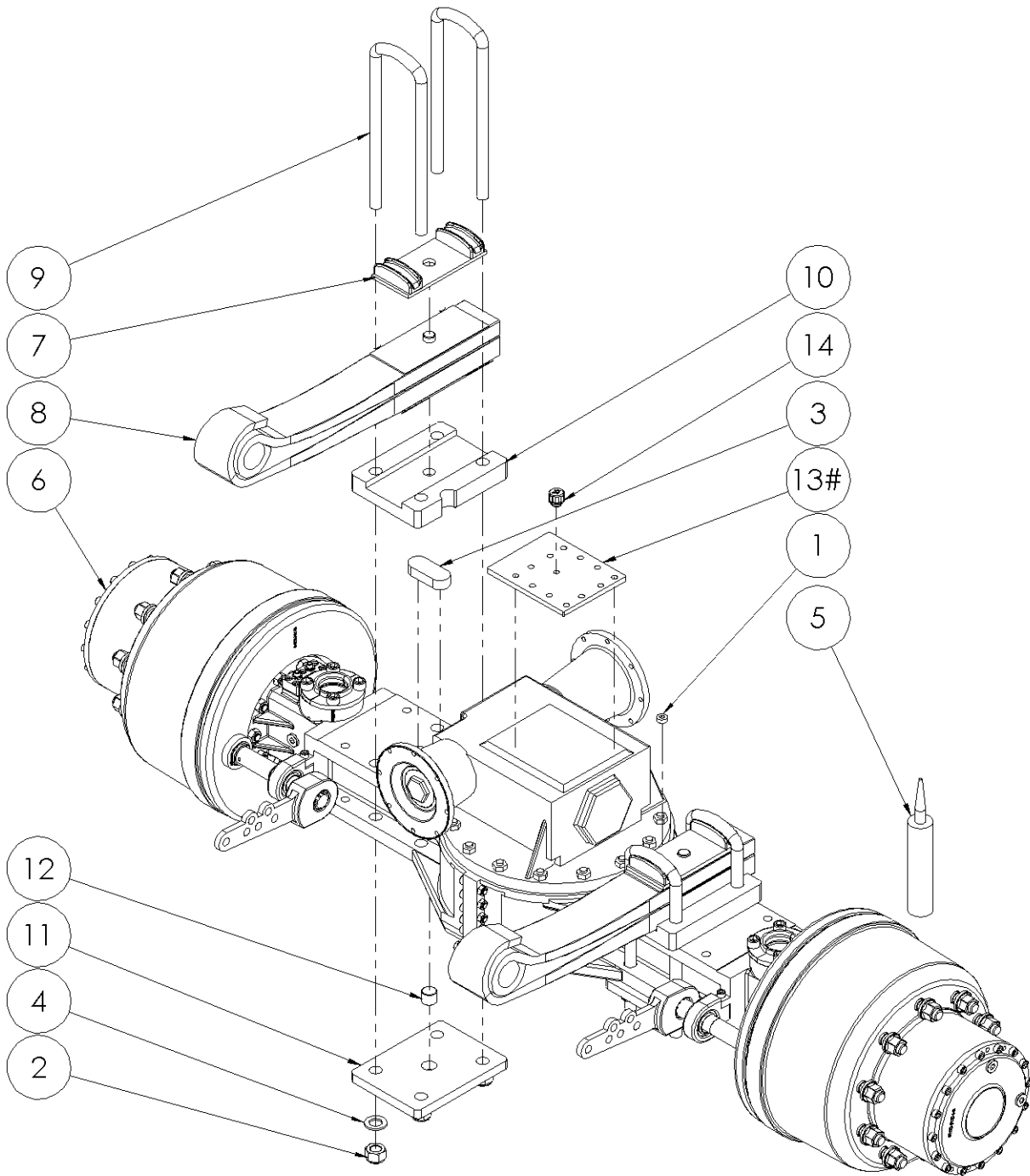
Nr	Art. Nr.	Omschrijving	Description	Benennung	Qt
1	301.0760	Bout M20x70 (8.8) Ev	Bolt M20x70 (8.8) Ev	Bolzen M8x25 (8.8) Ev	16
2	301.0769	Bout M10x130 (8.8) Ev	Bolt M10x130 (8.8) Ev	Bolzen M8x25 (8.8) Ev	1
3	301.0804	Tapbout M12x35 (8.8) Ev	Bolt M12x35 (8.8) Ev	Bolzen M8x25 (8.8) Ev	20
4	301.0814	Tapbout M10x35 (8.8) Ev	Bolt M10x35 (8.8) Ev	Bolzen M8x25 (8.8) Ev	4
5	301.8015	Tapbout M20x1.5 L=50 (8.8)	Bolt M20x1.5 L=50 (8.8)	Bolzen M8x25 (8.8) Ev	16
6	306.0302	Zelfb. moer M12  8  Ev	Locking nut M12 (8) Ev	Sicherungsmutter M12 (8) Ev	20
7	306.0306	Zelfb. moer M10  8  Ev	Locking nut M10 (8) Ev	Sicherungsmutter M10 (8) Ev	5
8	306.0314	Zelfb. moer M20  8  Ev	Locking nut M20 (8) Ev	Sicherungsmutter M20 (8) Ev	16
9	316.0702	Sluitring A13 Ev	Washer A13 Ev	Scheibe A13 Ev	40
10	316.0705	Sluitring A10,5 Ev	Washer A10,5 Ev	Scheibe A10,5 Ev	10
11	316.0725	Sluitring A21 Ev	Washer A21 Ev	Scheibe A21 Ev	32
12	316.0913	NL Borgring M20 GLP	Nord-Lock Locking Ring M20	Nord-Lock Sicherungsring M20	16
13	355.0280	Stop VST-R 1/2"	Blind plug VST-R 1/2"	Verschlussstopf VST-R 1/2"	4
14	355.0714	Hydr.membranaaccu 0,75L/100bar	Hydr. Accumulator 0,75L/100bar	Hydr. membranspeicher 0,75L/100bar	2
15	355.0732	Accu-beugel 133 W2 tbv 0.75L	Bracket accumulator 133 W2	Membranspeicher Klammer 133 W2	2
16	355.7012	Ontluchttingsfilter 1/2" BSP	Breather filter 1/2" BSP	Entlüftungsfilter 1/2" BSP	4
17	372.0135	Transfer Important-chain	Transfer	Kleber	18
18	372.0647	Transfer Kraan HG	Transfer	Kleber	1
19	372.0649	Transfer Kraan HST-A	Transfer	Kleber	1
20	452.0654	Oliepotje veercilinder	Oil pot spring cylinder	Öltopf Federzylinder	4
21	913.3457	Kettinggeleider Siwa 720 Strobbe	Chain guide Siwa 720 strobbe	Kettenführung Siwa 720 strobbe	4
22	926.2046	Buis 16x2.5 L=9 0/-1 Gz	Tube 16x2.5 L=9 gz.	Rohr 16x2.5 L=9 gz.	1
23	937.5913	Accuplaat gekant RA/SI	Accumulator support	Membranspeicherplatte	2
24	937.6386	Vangbek stuurstang Si	Support steering lever Si	Uterstützung steuerstang	1
25	938.3070	Aftakassteun Siwa MA/HA	Support PTO Siwa MA/HA	Unterstützung PTO Siwa MA/HA	1
26	See12.5.1	Mech. aangedr. wielas SI Strobbe	Mech. Driven rigid axle	Starre triebachse	1
27	See12.5.2	Mech. aangedr. stuuras SI Strobbe	Mech. Driven steering axle	Lenkung triebachse	1
28	See 4	Stuurarmset S-30T 250/350 licht	Steeringkit S-30T 250/350 light	Gelenksatz S-30T 250/350 leicht	1
29	See 1.11	Handpomp set Siwa/Tanks	Hand pump kit Siwa/Tanks	Handpumpe Siwa/Tanks	1
30	988.3763	S&K TAH-HG-MA SI-720	S&K TAH-HG-MA SI-720	S&K TAH-HG-MA SI-720	1
31	988.3765	S&K Vering HG-MA-2A SI-720	S&K springs HG-MA-2A SI-720	S&K Federung HG-MA-2A SI-720	1
32	See 1.6	Wielbescherming verstelbaar	Wheel protection adjustable	Radschutz einstellbar	1
33	994.3787	TAH-30/HG SI (accu's)	TAH-30/HG SI (accumulator)	TAH-30/HG SI (speicher)	1





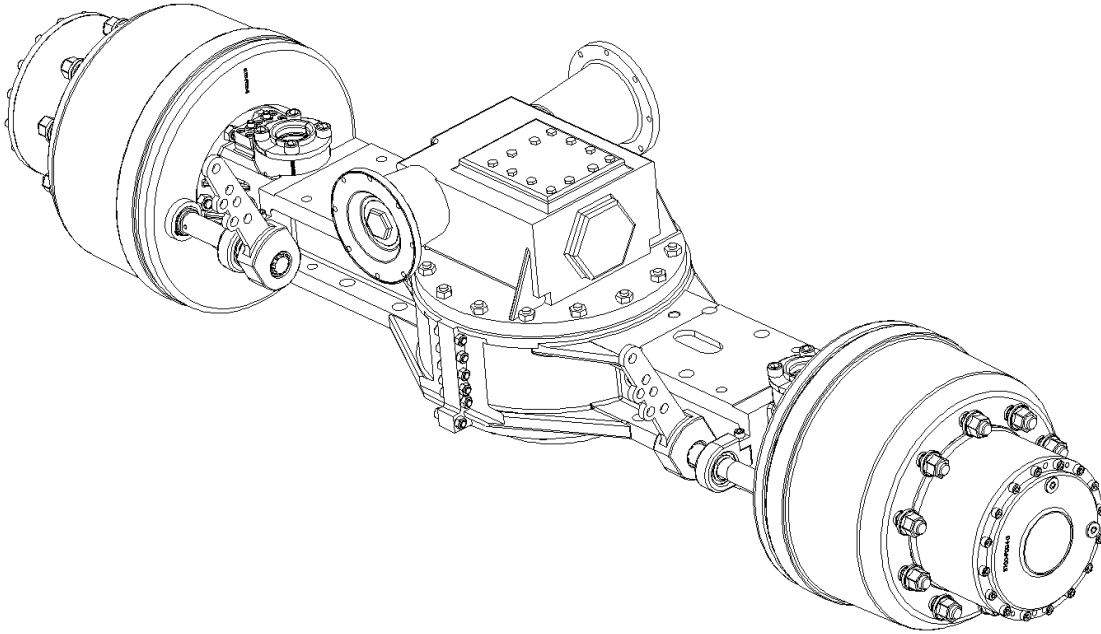
## 12.5.1 Mech. Aangedreven wielas SI strobbe / Mech. Driven rigid axle / Starre mechanic triebachse

Nr.	Art. Nr.	Omschrijving	Description	Benennung	Qty.
1	301.0761	Bout M16x60 (8.8) Ev	Bolt M16x60 (8.8) Ev	Bolzen M16x60 (8.8) Ev	4
2	306.0303	Zelfb. moer M16  8  Ev	Self-locking nut M16 (8) Ev	Selbstsichernde Mutter M16 (8) Ev	4
3	306.0343	Zelfb. moer M30  8  Ev	Self-locking nut M30 (8) Ev	Selbstsichernde Mutter M30 (8) Ev	2
4	316.0707	Sluitring A17 Ev	Washer A17 Ev	Scheibe A17 Ev	8
5	316.0729	Sluitring A31 Ev	Washer A31 Ev	Scheibe A31 Ev	2
6	355.7012	Ontluchttingsfilter 1/2" BSP	Breather filter ½"BSP	Entlüftungsfilter ½"BSP	2
7	452.6151	Pin veerbok	Pin suspensionframe	Stift Feder Rahm	2
8	452.6155	Pen veercilinder boven ADR	Pin spring cylinder above ADR	Stift Federzylinder oben ADR	2
9	452.6156	Seegerring A45 DIN471	Seeger circlip A45 DIN471	Sicherungsring A45 DIN471	4
10	900.0883	Hydr. veercilinder ADR Strobbe	Hydr. Spring cylinder ADR	Hydr. Federzylinder ADR	2
	452.6147	Afdichtset voor 900.0883	Seal kit for 900.0883	Abdichtsatz für 900.0883	
	452.6085	Beschermkap cilinder	Cilinder rod protection	Zylinderstange Schutz	
11	953.0064	Wielas STROBBE S100 1995/10	Axle STROBBE S100 1995/10	Achse STROBBE S100 1995/10	1
12	969.8235	Remboostersteun wielas siwa	Bracket booster brake siwa strobbe	Stütz Bremskraftverstärker siwa	2
13	969.9267	Veebok Siwa MA Strobbe.	Springframe Siwa MA Strobbe	FederRahm Siwa MA Strobbe	1
14	980.1006	Membraancil.-Set Type 24"	Brake booster kit type 24"	Bremszylinder satz type 24"	2



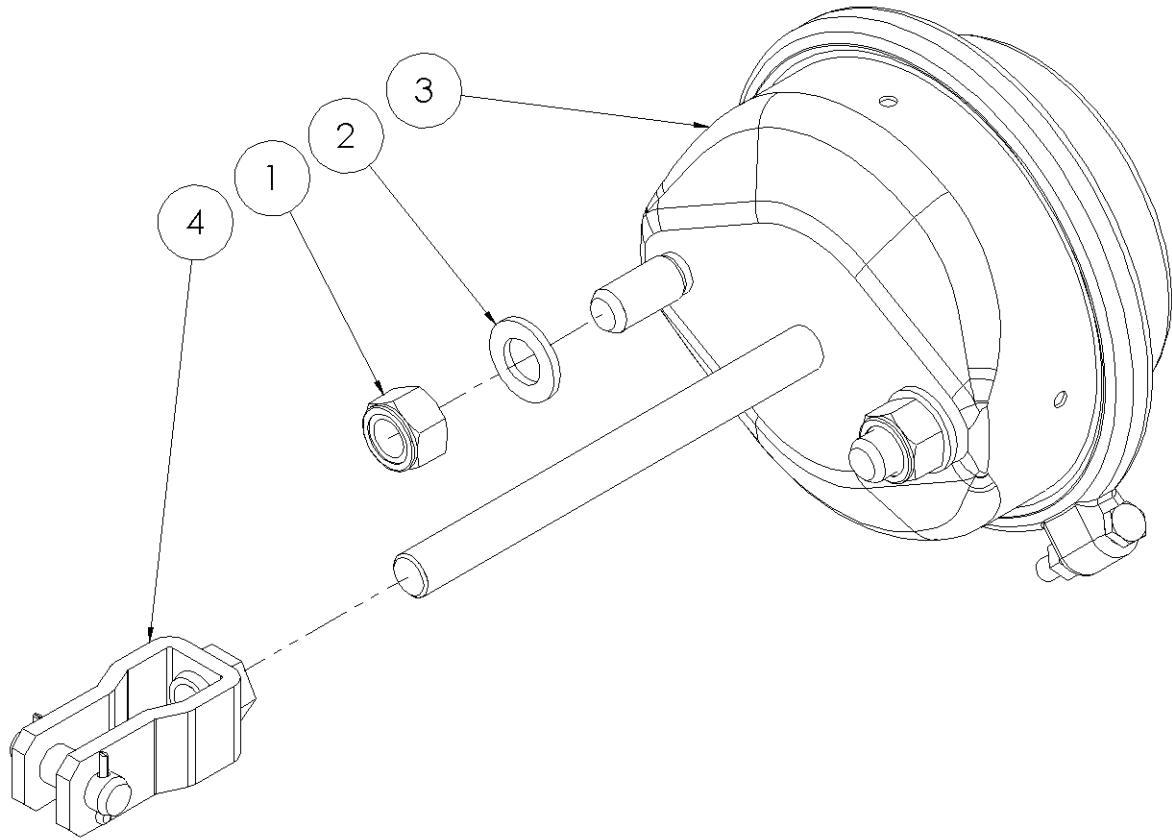
## 12.5.1.1 Wielas STROBBE S100 1995/10 / axle strobbe S100 1995/10 / Achse strobbe S100 1995/10

Nr.	Art. Nr.	Omschrijving	Description	Benennung	Qty.
1	304.0122	Afdichtstop R 1/2" conisch	Blind plug R 1/2"	Verschlussstopf R 1/2"	1
2	306.0320	Zelfb. moer M24  8  Ev	Locking nut M12 (8) Ev	Sicherungsmutter M12 (8) Ev	8
3	315.0137	Inlegspie 40x22x100	Key 40x22x100	Passfeder 40x22x100	2
4	316.0727	Sluitring 26 Ev (M24)	Washer A26 Ev	Scheibe A26 Ev	8
5	367.0059	MS-Polymeerkit	MS-Polymeerkit	MS-Polymeerkit	1
6	435.4805	Wielas STROBBE S100 1995/10	Axle Strobbe S100	Achse Strobbe S100	1
7	452.6078	Stropzitting 100 ADR	U-Bracket seat	Bügelschraube haltering	2
8	452.6157	Bladveer ADR L/R	Leafspring ADR	Blattfeder ADR	2
9	462.0547	Veerstrop M24x380	U-Bracket M24x380	U-Bolzen M24x380	4
10	913.3534	Aspadplaat veerstel Bovenachter	Upper spring seat	Federsitz oben	2
11	913.3537	Aspadplaat veerstel Onder voor	Lower spring seat	Federsitz unten	2
12	921.1544	As 30 L=25 0/-1 45 gr.	Pin 30 L=25	Stift 30 L=25	2
13	930.2093	Dekplaat met vulopening Strobbe	Cover plate with fill opening strobe	Deckplatte mit Füllöffnung strobe	1
14	456.0275	Vul/ontluchtingssdop	Filler/breather cap	Einfüll/entlufungsdeckel	1



## 12.5.1.2 Wielas star STROBBE S100 1995/10 / Rigid Wheel axle Strobbe S100 / Starre Radache strobe S100

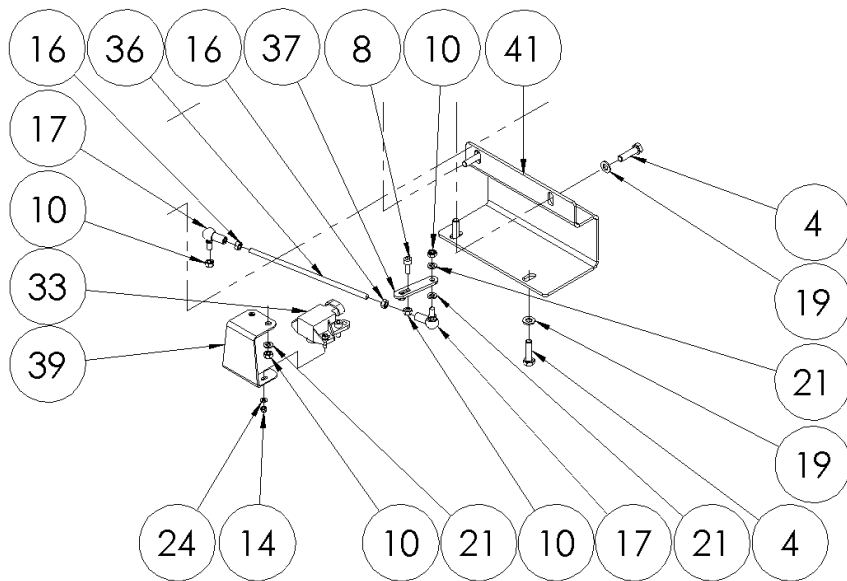
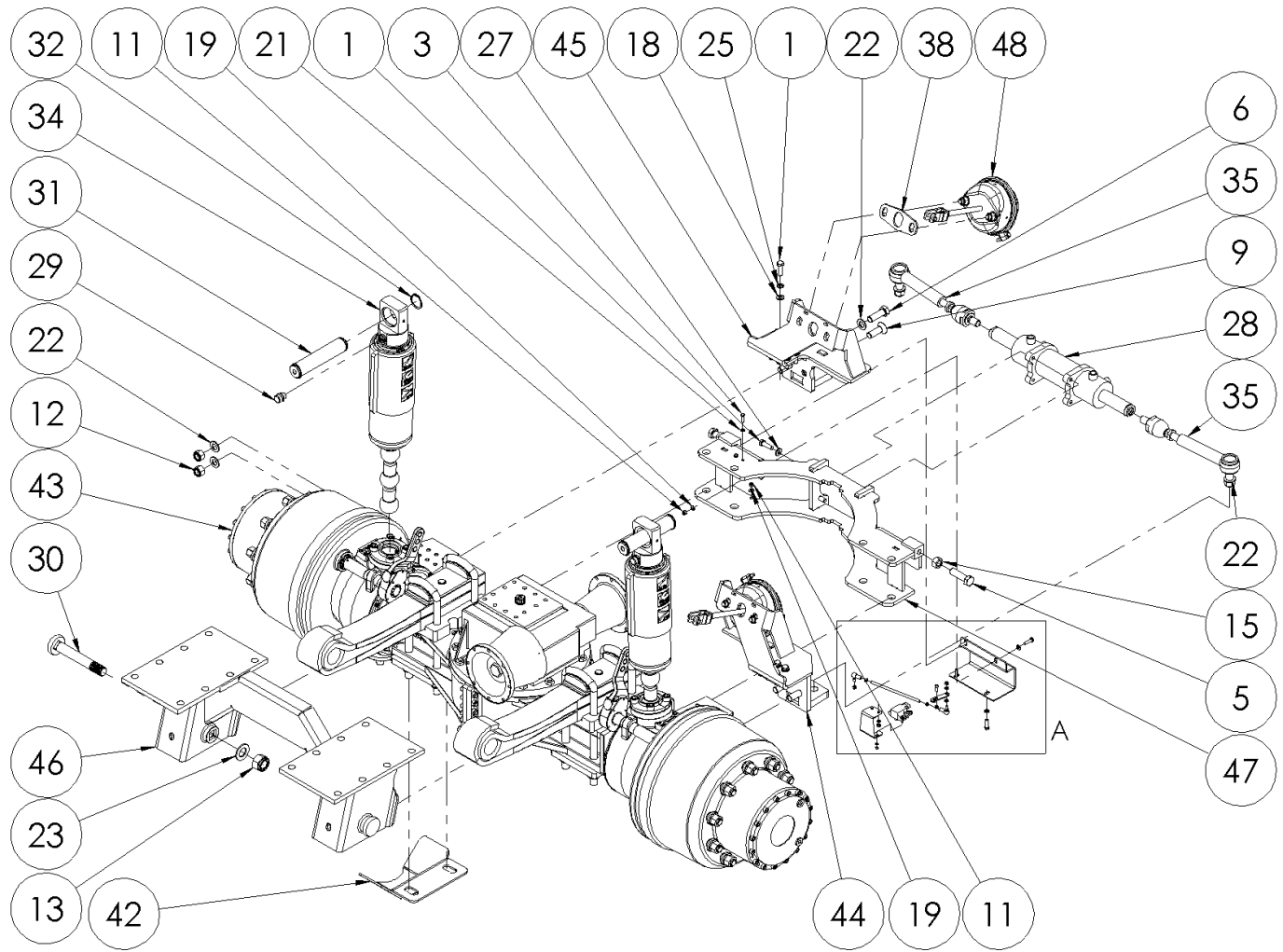
Nr.	Art. Nr.	Omschrijving	Description	Benennung	Qty.
0	435.4806	Wielas gestuurd strobbe	Fixed axle Strobbe	Achse Strobbe	1
1	452.4001	Aslichaam vast Strobbe 150x150	Axle body rigid	Achse korper	1
2	452.4002	Wielmoer	Wheel nut	Radmutter	20
3	452.4003	Remtrommel	Brake drum	Bremstrommel	2
4	452.4004	Remschoen	Brake shoe set	Bremsbacksatz	2
5	452.4005	Wielbout	Wheel bolt	Wheelbolzen	20
6	452.4007	Steekas	Thru-axle	Antriebsachse	2



## 12.5.1.3 Membraancil.-Set Type 24" / Brake booster kit type 24" / Bremszylindersatz type 24"

Nr.	Art. Nr.	Omschrijving	Description	Benennung	Qty.
1	306.0339	Zelfb. moer M16x1,5 (8) Ev	Locking Nut M16x1.5 (8) Ev	Sicherungsmutter M16x1.5 (8) Ev	2
2	316.0707	Sluitring A17 Ev	Washer A17 Ev	Scheibe A17 Ev	2
3	460.0042	Membraancil. Type 24"	Brake booster type 24"	Bremszylinder type 24"	1
4	460.0098	Gaffelset Std. 20"/24"/30"/36"	Clevis kit 20"/24"/30"/36"	Gabelkopf satz 20"/24"/30"/36"	1

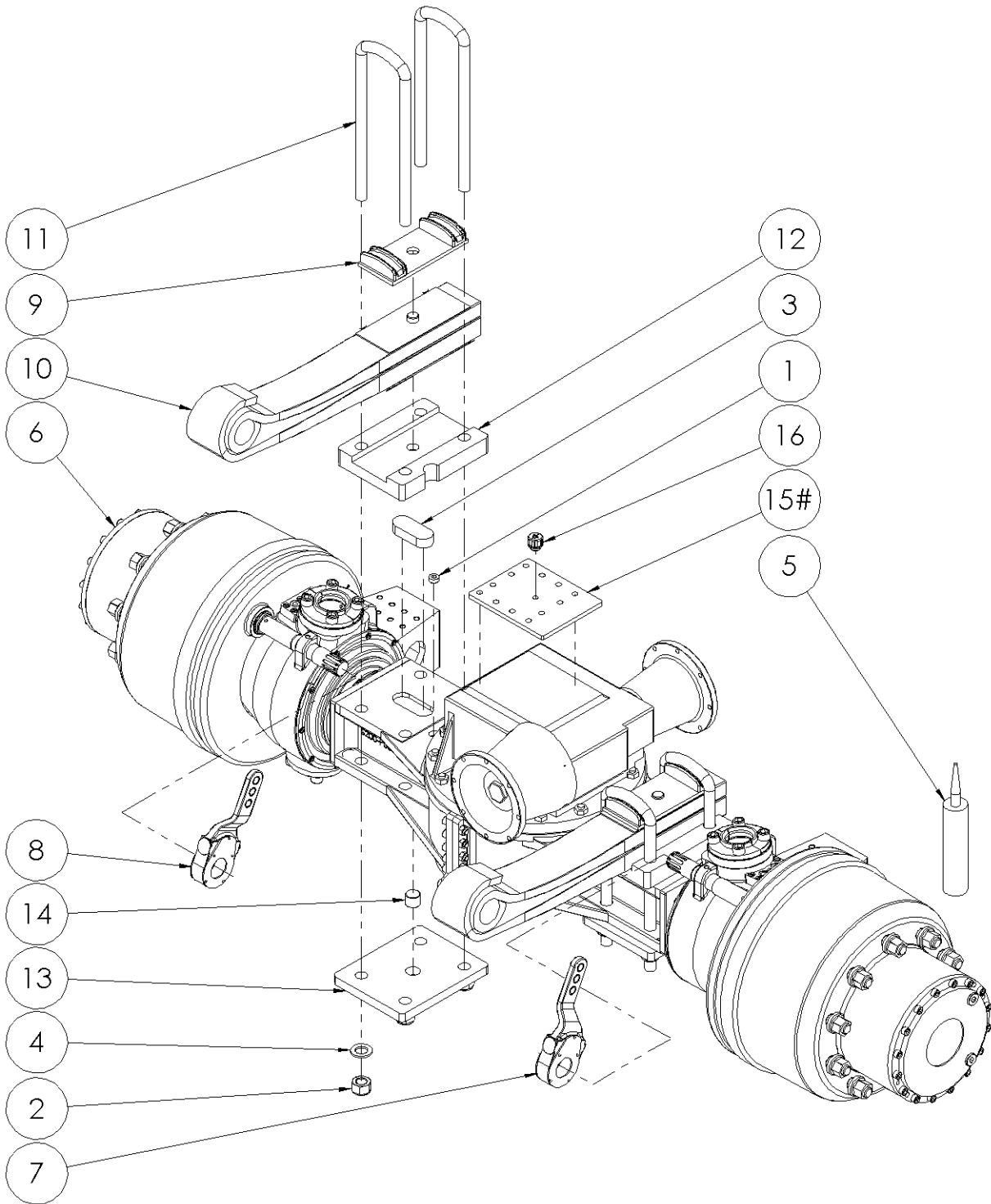




DETAIL A 1 : 10

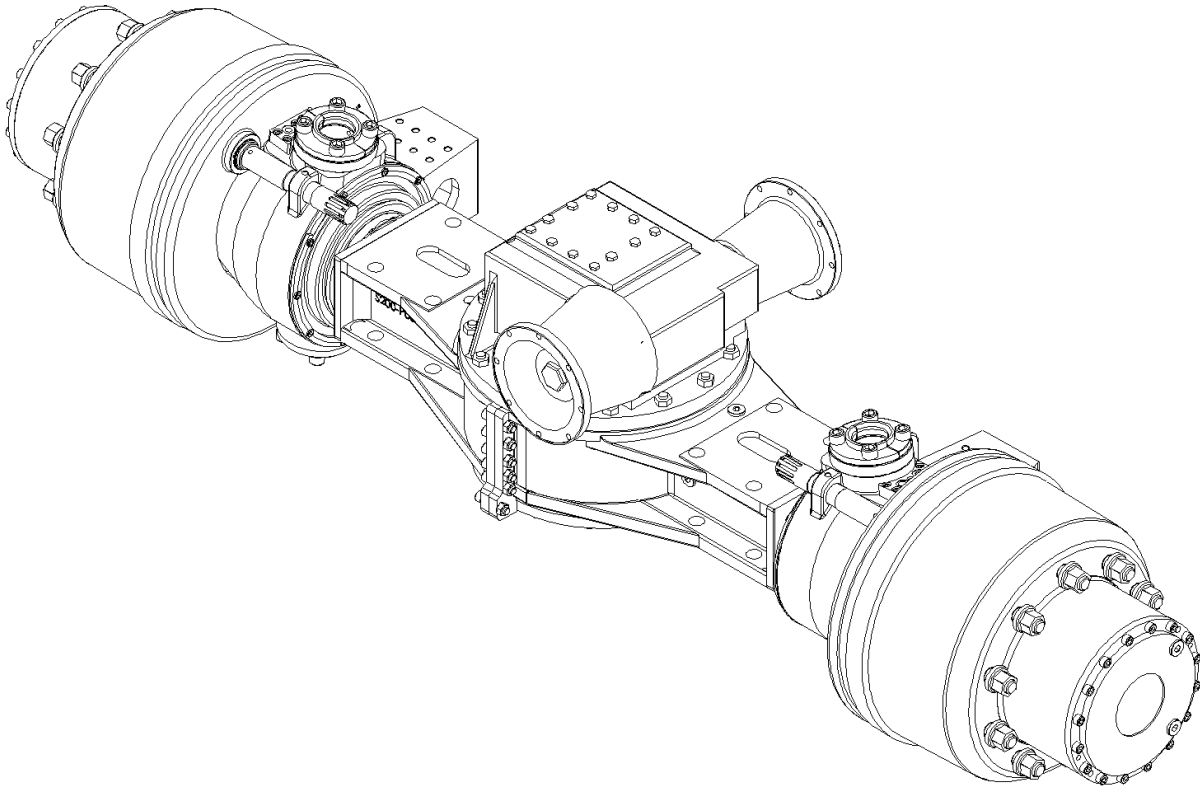
## 12.5.2 Mech. Aangedreven stuuras SI strobbe / Mech. Driven steering axle / lenkung mechanic triebachse

Nr.	Art. Nr.	Omschrijving	Description	Benennung	Qty.
1	301.0706	Tapbout M12x40 (8.8) Ev	Bolt M12x40 (8.8) Ev	Bolzen M12x40 (8.8) Ev	16
2	301.0811	Tapbout M10x30 (8.8) Ev	Bolt M10x30 (8.8) Ev	Bolzen M10x30 (8.8) Ev	2
3	301.0827	Tapbout M6x25 (8.8) Ev	Bolt M6x25 (8.8) Ev	Bolzen M6x25 (8.8) Ev	2
4	301.0835	Tapbout M8x30 (8.8) Ev	Bolt M8x30 (8.8) Ev	Bolzen M8x30 (8.8) Ev	4
5	301.0856	Tapbout M20x70 (8.8) Ev	Bolt M20x70 (8.8) Ev	Bolzen M20x70 (8.8) Ev	2
6	301.7070	Bout M20x60 (8.8) Ev	Bolt M10x60 (8.8) Ev	Bolzen M10x60 (8.8) Ev	4
7	302.0633	Cil.kopbout M4x16 (8.8) Ev	Cyl. head bolt M4x16 (8.80) Ev	Zylinderbolzen M4x16 (8.8) Ev	2
8	302.0669	Cil.kopbout M6x16 (8.8) Ev	Cyl. head bolt M6x16 (8.80) Ev	Zylinderbolzen M6x16 (8.8) Ev	2
9	303.1033	Pl.verz.bout M20x60 (8.8) Ev	Countersunk headed bolt M20x60	Versenkbolzen M20x60 (8.8) Ev	4
10	306.0311	Zelfb. moer M6  8  Ev	Locking nut M6 (8) Ev	Sicherungsmutter M6 (8) Ev	2
11	306.0312	Zelfb. moer M8  8  Ev	Locking nut M8 (8) Ev	Sicherungsmutter M8 (8) Ev	4
12	306.0314	Zelfb. moer M20  8  Ev	Locking nut M20 (8) Ev	Sicherungsmutter M20 (8) Ev	8
13	306.0343	Zelfb. moer M30  8  Ev	Locking nut M30 (8) Ev	Sicherungsmutter M30 (8) Ev	2
14	306.0344	Zelfb. moer M4 (8) Ev	Locking nut M4 (8) Ev	Sicherungsmutter M4 (8) Ev	2
15	306.0706	Moer M20  8  Ev	Nut M20 (8) Ev	Mutter M20 (8) Ev	2
16	306.0707	Moer M6  8  Ev	Nut M6 (8) Ev	Mutter M6 (8) Ev	2
17	311.0110	Kogelgewricht M6 Re. ev	Ball joint M6 Re. Ev	Kugelgelenk M6 Re. Ev	2
18	316.0702	Sluitring A13 Ev	Washer A13 Ev	Scheibe A13 Ev	12
19	316.0703	Sluitring A8,4 Ev	Washer A8,4 Ev	Scheibe A8,4 Ev	8
20	316.0705	Sluitring A10,5 Ev	Washer A10,5 Ev	Scheibe A10,5 Ev	2
21	316.0708	Sluitring A6,4 Ev	Washer A6,4 Ev	Scheibe A6,4 Ev	6
22	316.0725	Sluitring A21 Ev	Washer A21 Ev	Scheibe A21 Ev	2
23	316.0729	Sluitring A31 Ev	Washer A31 Ev	Scheibe A31 Ev	2
24	316.0734	Sluitring A4,3 Ev	Washer A4,3 Ev	Scheibe A4,3 Ev	4
25	316.0904	Veerring M12 Ev	Spring ring 12 mm Ev	Federring 12mm Ev	12
26	316.0906	Veerring M10 Ev d=2,5	Spring ring 10 mm Ev	Federring 10mm Ev	2
27	316.0914	NL Borgring M12 GLP (25,4)	Nord-Lock Locking Ring M12	Nord-Lock Sicherungsring M12	4
28	355.3137	Hydr. Cil. D40/75-615/107.5	Cylinder D40/75-615/107.5	Zylinder D40/75-615/107.5	1
29	355.7012	Ontluchttingsfilter 1/2" BSP	Breather filter 1/2" BSP	Entlüftungsfilter 1/2" BSP	2
30	452.6151	Pin veerbok	Pin suspensionframe	Stift Feder Rahm	2
31	452.6155	Pen veercilinder boven ADR	Pin spring cylinder above ADR	Stift Federzylinder oben ADR	2
32	452.6156	Seegerring A45 DIN 471	Seeger circlip A45 DIN471	Sicherungsring A45 DIN471	4
33	484.0341	Hoeksensor 90°	Angle sensor 90°	Winkelgeber 90°	1
34	900.0883	Hydr. veercilinder ADR Strobbe	Hydr. Spring cylinder ADR	Hydr. Federzylinder ADR	2
35	900.1092	Spoorstang strobbe	Track rod strobbe	Spurstange strobbe	2
36	921.1563	Draadstang M6 L=185 Ev.	Treaded rod M6 L=185 Ev	Gewindestange M6 L=185 Ev	1
37	937.6590	Hoeksensor hefboomverlenging	Anglesensor lever	Winkelgeber hebel	1
38	938.1080	Opvulplaat booster	Shim plate booster	Füllplatte bremszylinder	2
39	938.1081	Hoeksensorsteun Strobbe as.	Bracket anglesensor	Stütz winkelgeber	1
40	938.1082	Strip tbv hoeksensor strobbe as.	Angle sensor strip	Winkelsensor streifen	1
41	938.2106	Beschermkap hoeksensor Strobbe	Protective cover anglesensor	Schutzhülle winkelgeber	1
42	938.4570	Beschermplaatje Strobbe Stuuras	Protective plate strobbe	Schutzkappe strobbe	1
43	953.0065	Wielas gestuurd STROBBE S200	Steering axle Strobbe	Lenkachse Strobbe	1
44	969.8808	Gaffel stuurcilinder strobbe as li	Bracket steering cylinder	Stütz lenkzylinder	1
45	969.8809	Gaffel stuurcilinder strobbe as re	Bracket steering cylinder	Stütz lenkzylinder	1
46	969.9267	Veebok Siwa MA Strobbe.	Springframe Siwa MA Strobbe	FderRahm Siwa MA Strobbe	1
47	969.9291	Stuurcilinderbevestiging Strobbe as	Steercylinder mounting	Lenkzylindermontage	1
48	980.1006	Membraancil.-Set Type 24"	Brake booster type 24"	Bremszylinder type 24"	2



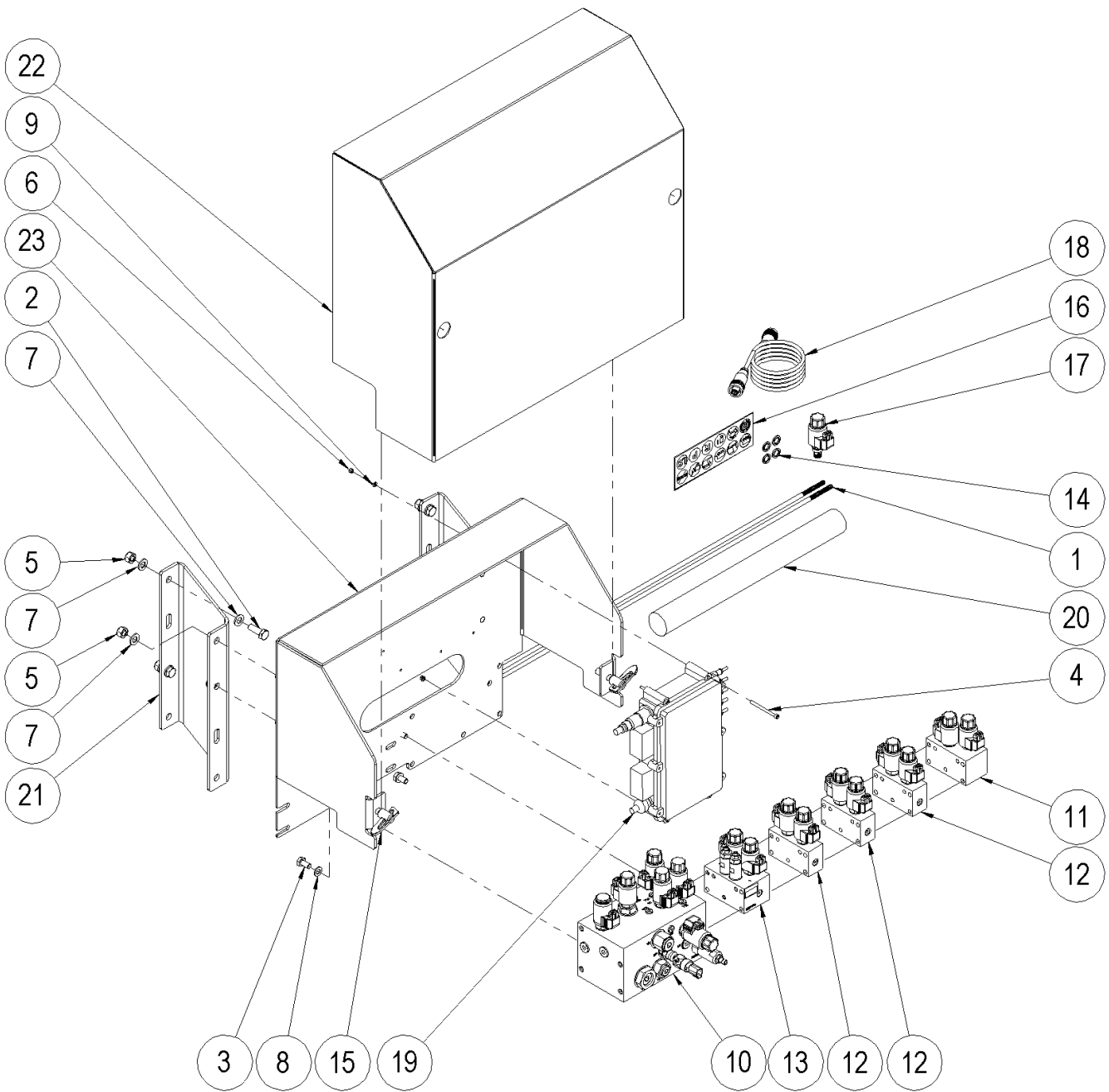
## 12.5.2.1 Wielas STROBBE S100 1995/10 / axle strobbe S100 1995/10 / Achse strobbe S100 1995/10

Nr.	Art. Nr.	Omschrijving	Description	Benennung	Qty.
1	304.0122	Afdichtstop R 1/2" conisch	Blind plug R 1/2"	Verschlussstopf R 1/2"	1
2	306.0320	Zelfb. moer M24  8  Ev	Locking nut M12 (8) Ev	Sicherungsmutter M12 (8) Ev	8
3	315.0137	Inlegspie 40x22x100	Key 40x22x100	Passfeder 40x22x100	2
4	316.0727	Sluitring 26 Ev (M24)	Washer A26 Ev	Scheibe A26 Ev	8
5	367.0059	MS-Polymeerkit	MS-Polymeerkit	MS-Polymeerkit	1
6	435.4806	Wielas STROBBE S200 1997/10	Axle Strobbe S200 1997/10	Achse Strobbe S200 1997/10	1
7	452.5050	Remsteller 30/203 Li	Slack adjuster 30/203 Li	Bremshebel 30/203 Li	1
8	452.5051	Remsteller 30/203 Re	Slack adjuster 30/203 Re	Bremshebel 30/203 Re	1
9	452.6078	Stropzitting 100 ADR	U-Bracket seat	Bügelschraube halterung	2
10	452.6157	Bladveer ADR L/R	Leafspring ADR	Blattfeder ADR	2
11	462.0547	Veerstrop M24x380	U-Bracket M24x380	U-Bolzen M24x380	4
12	913.3534	Aspadplaat veerstel Bovenachter	Upper spring seat	Federsitz oben	2
13	913.3537	Aspadplaat veerstel Onder voor	Lower spring seat	Federsitz unten	2
14	921.1544	As 30 L=25 0/-1 45 gr.	Pin 30 L=25	Stift 30 L=25	2
15	930.2093	Dekplaat met vulopening Strobbe	Cover plate with fill opening strobe	Deckplatte mit Füllöffnung strobe	1
16	456.0275	Vul/ontluchtingssdop	Filler/breather cap	Einfüll/entlufungsdeckel	1



## 12.5.2.2 Wielas star STROBBE S200 1997/10 / Rigid Wheel axle Strobbe S200 / Starre Radache strobe S200

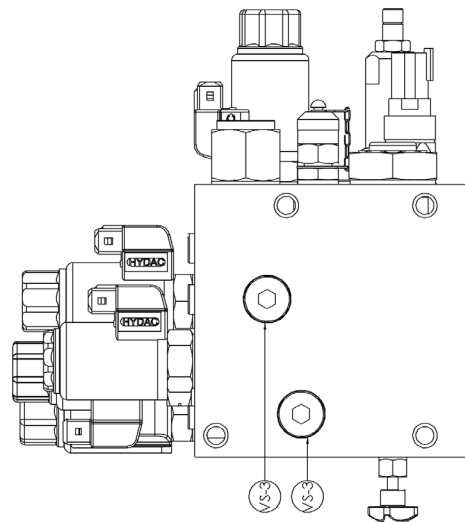
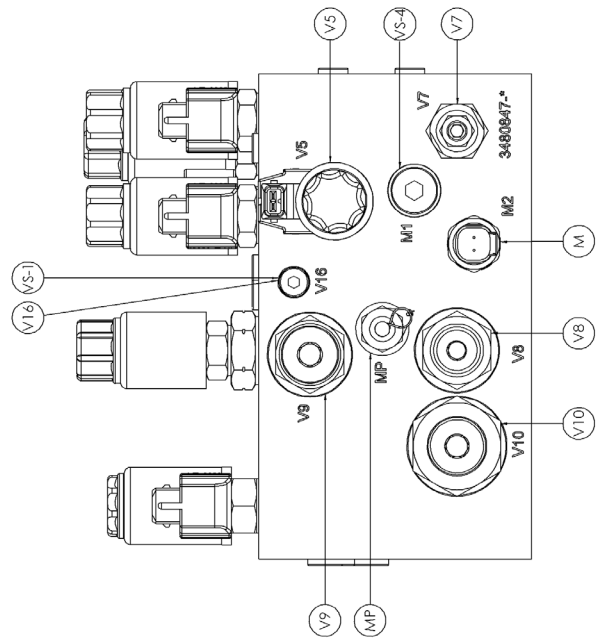
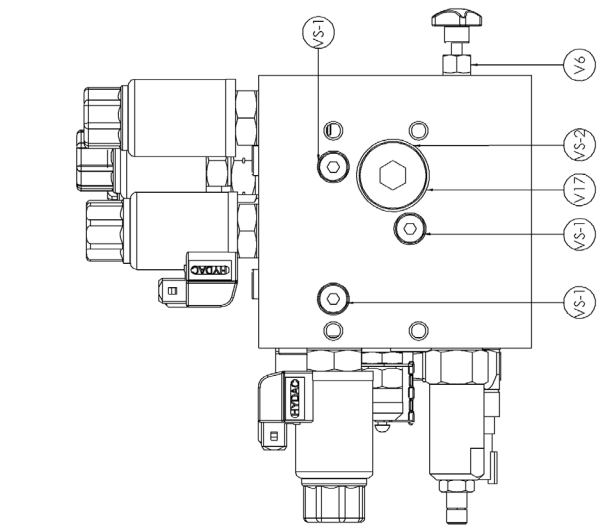
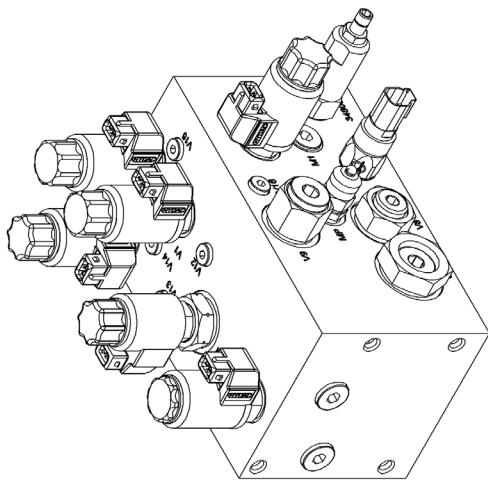
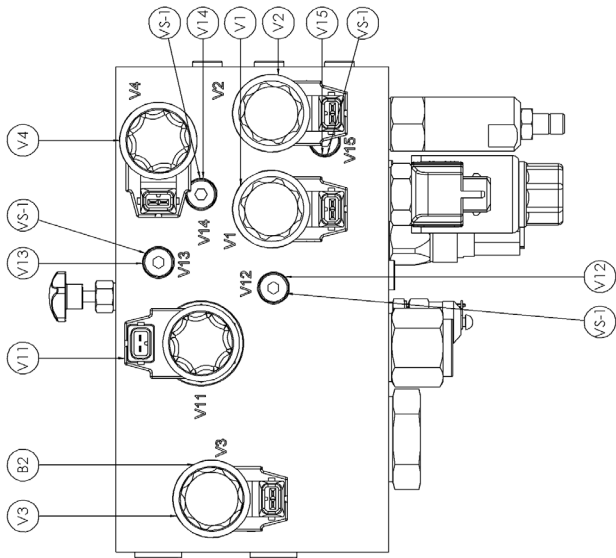
Nr.	Art. Nr.	Omschrijving	Description	Benennung	Qty.
0	435.4806	Stuuras strobbe	Steering axle Strobbe	Steuerachse Strobbe	1
1	452.4001	Aslichaam gestuurd Strobbe	Axle body steering	Achse korper lenkung	1
2	452.4002	Wielmoer	Wheel nut	Radmutter	20
3	452.4003	Remtrommel	Brake drum	Bremstrommel	2
4	452.4004	Remschoen	Brake shoe set	Bremsbacksatz	2
5	452.4005	Wielbout	Wheel bolt	Wheelbolzen	20
6	452.4015	Steekas	Thru-axle	Antriebsachse	2



# 13 HYDR.+ELEK. VM SI-720 STROBBE / HYDR.+ELEC. VM SI-720 STROBBE / HYDR.+ELEK VM SI-720 STROBBE

Nr.	Art. Nr.	Omschrijving	Description	Benennung	Qty.
1	270.0100	Draadstang M8 (8.8) Ev L=1000mm	threaded rod M8 (8) Ev	Gewindestange M8 (8) Ev	2
2	301.0804	Tapbout M12x35 (8.8) Ev	Bolt M12x35 (8.8) Ev	Bolzen M12x35 (8.8) Ev	4
3	301.0809	Tapbout M10x20 (8.8) Ev	Bolt M10x20 (8.8) Ev	Bolzen M10x20 (8.8) Ev	4
4	302.0672	Cil.kopbout M5x70 (8.8) Ev	Cylindrical head bolt M5x70 (8.8) Ev	Zylinderkopf bolzen M5x70 (8.8) Ev	4
5	306.0302	Zelfb. moer M12  8  Ev	Locking Nut M12 (8) Ev	Sicherungsmutter M12 (8) Ev	8
6	306.0335	Zelfb. moer M5  8  Ev	Locking Nut M5 (8) Ev	Sicherungsmutter M5 (8) Ev	4
7	316.0702	Sluitring A13 Ev	Washer A13 Ev	Scheibe A13 Ev	12
8	316.0705	Sluitring A10,5 Ev	Washer A10,5 Ev	Scheibe A10,5 Ev	4
9	316.0730	Sluitring A5,3 Ev	Washer A5,3 Ev	Scheibe A5,3 Ev	4
10	355.0871	Hydr. manifoldblok RA-Achter	Hydr. manifold TAL Hydac	Hydr. manifold TAL Hydac	1
11	355.0876	Hydr. manifoldhulpblok TAL Hydac	Hydr. manifold TAL Hydac	Hydr. manifold TAL Hydac	1
12	355.0905	Hydr. manifoldhulpblok Uni	Hydr. manifold Uni	Hydr. manifold Uni	3
13	355.0881	Hydr. manifoldhulpblok HV Hydac	Hydr. manifold HV Hydac	Hydr. manifold HV Hydac	1
	355.0875	Hydr. Manifoldhulpblok DBS	Hydr. manifold DBS Hydac	Hydr. manifold DBS Hydac	1
14	355.7027	Dowty ring 1/4"	Dowty ring 1/4"	Dowty ring 1/4"	4
15	371.0294	Tuimelsluiting M12	Rocker closure	Kipphebelverschluss	2
16	372.0765	Transfer slanghuls herkenning Siwa	Transfer hose	Transfer schlauchhülle	1
17	454.0473	2/2 Ventiel WSM06020Y-01-C-N-0	2/2 Valve WSM06020Y-01-C-N-0	2/2 Ventil WSM06020Y-01-C-N-0	1
18	484.0619	Verbindingskabel 7-polig 8.5mtr.	connection cable 7-polig 8.5mtr.	Verbindungskabel 7-polig 8.5mtr.	1
19	484.1070	Job-Controller RA-Voor ISO	Job-Controller RA-Voor ISO	Job-Controller RA-Voor ISO	1
20	484.1158	Kabelset Elek-besturingset RA-	Cable kit Elek-controlkit RA- for ISO	Kabelsatz Elek-steuengerät RA-	1
21	917.0860	Manifoldbloksteun	Bracket manifold	Unterstützung manifold	2
22	937.5934	Kap v.manifold met LS	Cover cap manifold	Abdeckkappe manifold	1
23	969.4099	Manifoldkast met LS	Manifold with LS	Manifold mit LS	1





## 13.1 Manifoldblok / Manifold Block / Verteilerblock

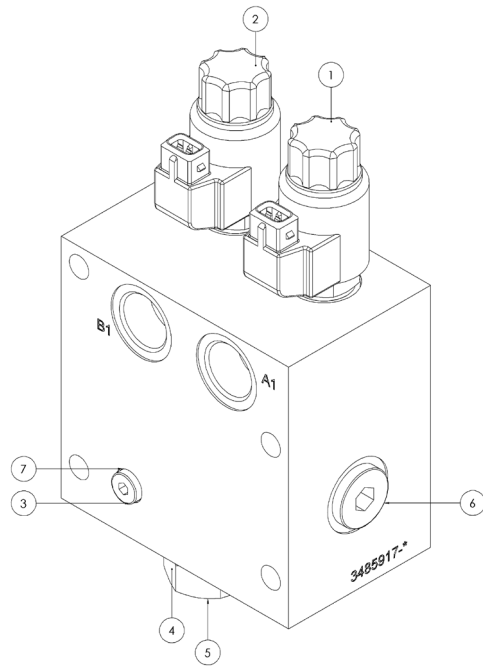
Nr.	Art. Nr.	Omschrijving	Description	Benennung	Qty
	355.0871	Manifoldblok RA-achter	Manifold Block RA-rear	Verteilerblock RA-hinten	1
	454.2008 <sup>1</sup>	Afdichtset voor 355.0871 <sup>1</sup>	Sealing kit for 355.0871 <sup>1</sup>	Abdichtsatz für 355.0871 <sup>1</sup>	1
M	454.0428	Druksensor	Pressure Sensor	Drucksensor	1
	365.0032	O-ring 18.0x24.7x1.5	O-ring 18.0x24.7x1.5	O-ring 18.0x24.7x1.5	1
V1	454.0423	3/2 Ventiel	3/2 Valve	3/2 Ventil	1
	454.0429	Magneetspoel	Magnet Spool	Magnetspule	1
	365.0041	Afdichtset	Sealing kit	Abdichtsatz	1
V2	454.0423	3/2 Ventiel	3/2 Valve	3/2 Ventil	1
	454.0429	Magneetspoel	Magnet Spool	Magnetspule	1
	365.0041	Afdichtset	Sealing kit	Abdichtsatz	1
V3	454.0424	4/2 Ventiel "Bodemretour"	4/2 Valve "Deck return"	4/2 Ventil "Boden Ruckfluss"	1
	454.0429	Magneetspoel	Magnet Spool	Magnetspule	1
	365.0049	Afdichtset	Sealing kit	Abdichtsatz	1
V4	454.0426	2/2 Ventiel achterklep dicht	2/2 Valve "Tailgate Closed"	2/2 Ventil "Heckklappe Schliessen"	1
	454.0429	Magneetspoel	Magnet Spool	Magnetspule	1
	365.0039	Afdichtset	Sealing kit	Abdichtsatz	1
V5	454.0426	2/2 Ventiel achterklep open	2/2 Valve "Tailgate Open"	2/2 Ventil "Heckklappe Offen"	1
	454.0429	Magneetspoel	Magnet Spool	Magnetspule	1
	365.0039	Afdichtset	Sealing kit	Abdichtsatz	1
V6	454.0425	Load sensing knop	Load sensing knob	Load sensing Knopf	1
	365.0050	O-ring 8.2x1.5	O-ring 8.2x1.5	O-ring 8.2x1.5	1
	365.0051	O-ring 3.3x1.5	O-ring 3.3x1.5	O-ring 3.3x1.5	1
	365.0052	Steuuring 3.6x6.0x0.8	Support ring 3.6x6.0x0.8	Stützring 3.6x6.0x0.8	1
V7	454.0438	Drukbegrenzingsventiel "Achter-	Pressure Relief Valve "Tailgate"	Druckbegrenzungsventil "Heck-	1
	365.0042	Afdichtset	Sealing kit	Abdichtsatz	1
V8	454.0466	Cartridge	Cartridge	Patrone	1
	365.0066	Afdichtset	Sealing kit	Abdichtsatz	1
V9	454.0442	Druckwagen	Carriage	Druckwagen	1
	365.0066	Afdichtset	Sealing kit	Abdichtsatz	1
V10	454.0431	Enkelgestuurde terugslagklep	Single Non-return Valve	Einzigen Rückschlagventil	1
	365.0059	Afdichtset	Sealing kit	Abdichtsatz	1
V11	454.0427	Proportioneel ventiel "Bodemket-	Proportional Valve "Deck Chain"	Proportionalventil "kratzboden"	1
	454.0433	Proportioneel ventiel 0-78 L/min	Proportional Valve 0-78 L/min (op-	Proportionalventil 0-78 L/min (op-	1
	454.0430	Magneetspoel	Magnet Spool	Magnetspule	1
	365.0060	Afdichtset	Sealing kit	Abdichtsatz	1
MP	355.0292	Meetaansluitkoppeling 1/4	Measuring Coupling Connection	Mess-Kupplungsverbindung	1
VS-1	355.0809 <sup>2</sup>	Stop 1/8 <sup>2</sup>	Plug 1/8 <sup>2</sup>	Stopf 1/8 <sup>2</sup>	8
VS-2	355.0233 <sup>2</sup>	Stop 3/4 <sup>2</sup>	Plug 3/4 <sup>2</sup>	Stopf 3/4 <sup>2</sup>	1
VS-3	355.0267 <sup>2</sup>	Stop 3/8 <sup>2</sup>	Plug 3/8 <sup>2</sup>	Stopf 3/8 <sup>2</sup>	2
VS-4	355.0232 <sup>2</sup>	Stop 1/4 <sup>2</sup>	Plug 1/4 <sup>2</sup>	Stopf 1/4 <sup>2</sup>	1
V12 -	454.0444	Terugslagklep (inwendig)	Check Valve (inside)	Rückschlagventil (Innen)	5
V16 <sup>3</sup>	365.0067	Afdichtset	Sealing kit	Abdichtsatz	1
V17 <sup>3</sup>	454.0445	Stroomregelventiel (inwendig)	Flow Regulating Valve (inside)	Strömungssteuerventil (Innen)	1
B1	454.0450	Smoring 6x6x0.7	Nozzle 6x6x0.7	Drossel 6x6x0.7	1
B2	454.0451	Smoring 8x8x2	Nozzle 8x8x2	Drossel 8x8x2	1

<sup>1</sup> Alle O-ringen, steurringen en stoppen voor het complete blok. All O-rings, support rings and plugs for the complete block. Alle O-ringen, stützringen und stopfen für der komplett Block.

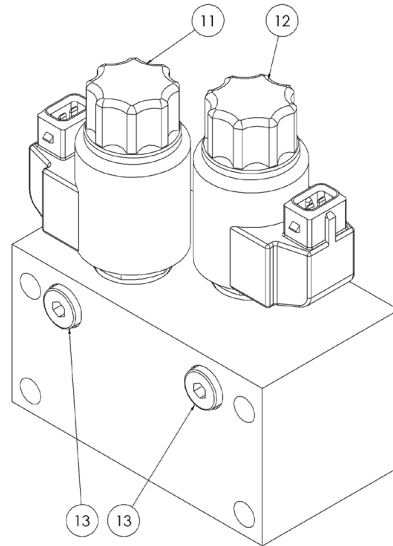
<sup>2</sup> O-ring en stop worden als set geleverd. O-ring and plug will be delivered as a set. O-ring und Stopf werden als Satz geliefert.

<sup>3</sup> Onderdelen V12-V17 zitten onder de stoppen. Parts V12-V17 are below the plugs. Ersatzteilen V12-V17 sind unter die Stopfen.

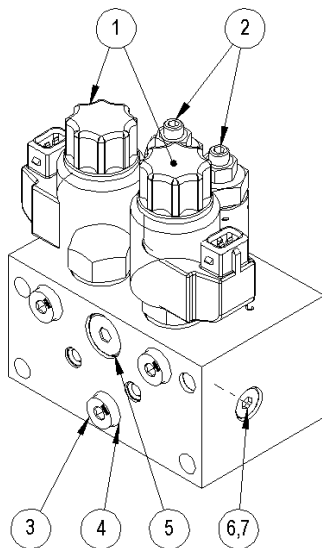
DBS



F10 coupling



Clutch beaters



## 13.2 Manifoldhulpblokken / Assistance Blocks / Hilfe-Block

## 13.2.1 DBS

Nr.	Art.nr.	Omschrijving	Description	Benennung	Qty.
	355.0875	Hydr. manifold hulpblok DBS	Assistance Block DBS	Hilfe-Block DBS	1
	454.2009 <sup>1</sup>	Afdichtset <sup>1</sup>	Sealing kit <sup>1</sup>	Abdichtsatz <sup>1</sup>	1
1	454.0452	2/2 Ventiel	2/2 Valve	2/2 Ventil	1
	454.0430	Magneetspoel	Magnet Spool	Magnetspule	1
	365.0039	Afdichtset	Sealing kit	Abdichtsatz	1
2	454.0452	2/2 Ventiel	2/2 Valve	2/2 Ventil	1
	454.0430	Magneetspoel	Magnet Spool	Magnetspule	1
	365.0039	Afdichtset	Sealing kit	Abdichtsatz	1
3 <sup>3</sup>	454.0444	Terugschlagklep (inwendig)	Check Valve (inside)	Rückschlagventil (Innen)	1
	365.0067	Afdichtset	Sealing kit	Abdichtsatz	1
4	454.0453	Drukwagen	Carriage	Druckwagen	1
	365.0067	Afdichtset	Sealing kit	Abdichtsatz	1
5	454.0454	Smoring (inwendig)	Nozzle (inside)	Drossel (Innen)	1
6	355.0280 <sup>2</sup>	Stop 1/2 <sup>2</sup>	Plug 1/2 <sup>2</sup>	Stopf 1/2 <sup>2</sup>	1
7	355.0809 <sup>2</sup>	Stop 1/8 <sup>2</sup>	Plug 1/8 <sup>2</sup>	Stopf 1/8 <sup>2</sup>	1
	365.0034 <sup>4</sup>	O-ring 18 x2.5 <sup>4</sup>	O-ring 18 x2.5 <sup>4</sup>	O-ring 18 x2.5 <sup>4</sup>	2

## 13.2.2 Koppeling F10 / Friction Clutch F10 / Kuplung F10

Nr.	Art.nr.	Omschrijving	Description	Benennung	Qty.
	355.0876 + 454.0473	Hydr.manifold hulpblok DBS-E	Assistance Block DBS-E	Hilfe-Block DBS-E	1
11	454.0435	2/2 Ventiel	2/2 Valve	2/2 Ventil	1
	454.0430	Magneetspoel	Magnet Spool	Magnetspule	1
	365.0040	Afdichtset	Sealing kit	Abdichtsatz	1
12	454.0473	2/2 Ventiel	2/2 Valve	2/2 Ventil	1
	454.0430	Magneetspoel	Magnet Spool	Magnetspule	1
	365.0040	Afdichtset	Sealing kit	Abdichtsatz	1
13	355.0809 <sup>2</sup>	Stop 1/8 <sup>2</sup>	Plug 1/8 <sup>2</sup>	Stopf 1/8 <sup>2</sup>	2
	365.0033 <sup>4</sup>	O-ring 12.42x1.78 <sup>4</sup>	O-ring 12.42x1.78 <sup>4</sup>	O-ring 12.42x1.78 <sup>4</sup>	3

## 13.2.3 Koppeling Walsen / Clutch Beaters / Kuplung Walzen

Nr.	Art.nr.	Type	Omschrijving	Description	Benennung	Qty.
1	355.0881	RA-100	Hydr.manifold hulpblok HV	Assistance Block HV	Hilfe-Block HV	1
	454.0435		2/2 Ventiel	2/2 Valve	2/2 Ventil	2
	454.0430		Magneetspoel	Magnet Spool	Magnetspule	2
	365.0040		Afdichtset	Sealing kit	Abdichtsatz	2
2	355.0911		Drukbelegingsventiel	Pressure Relief Valve "Tail-	Druckbelegingsventil	2
3	355.0809 <sup>2</sup>		Stop 1/8 <sup>2</sup>	Plug 1/8 <sup>2</sup>	Stopf 1/8 <sup>2</sup>	3
4	365.0033 <sup>4</sup>		O-ring 12.42x1.78 <sup>4</sup>	O-ring 12.42x1.78 <sup>4</sup>	O-ring 12.42x1.78 <sup>4</sup>	3
5	454.0449		Deksel VSTI G1/4"	Plug VSTI G1/4"	Stopf VSTI G1/4"	1
6	365.0070		Smoring 1mm	Nozzle 1mm	Drossel	2
7	454.0472		Stop 1/8	Plug 1/8	Stopf 1/8	2

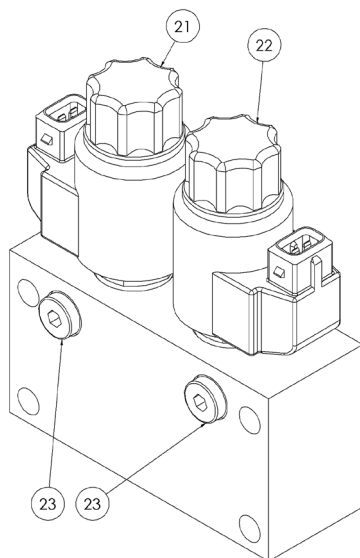
<sup>1</sup> Alle O-ringen, steunringen en stoppen voor het complete blok. All O-rings, support rings and plugs for the complete block. Alle O-ringen, stützringen und stopfen für der komplett Block.

<sup>2</sup> O-ring en stop worden als set geleverd. O-ring and plug will be delivered as a set. O-ring und Stopf werden als Satz geliefert.

<sup>3</sup> Onderdeel zit onder de stop. Part is below the plug. Ersatzteil ist unter die Stopf.

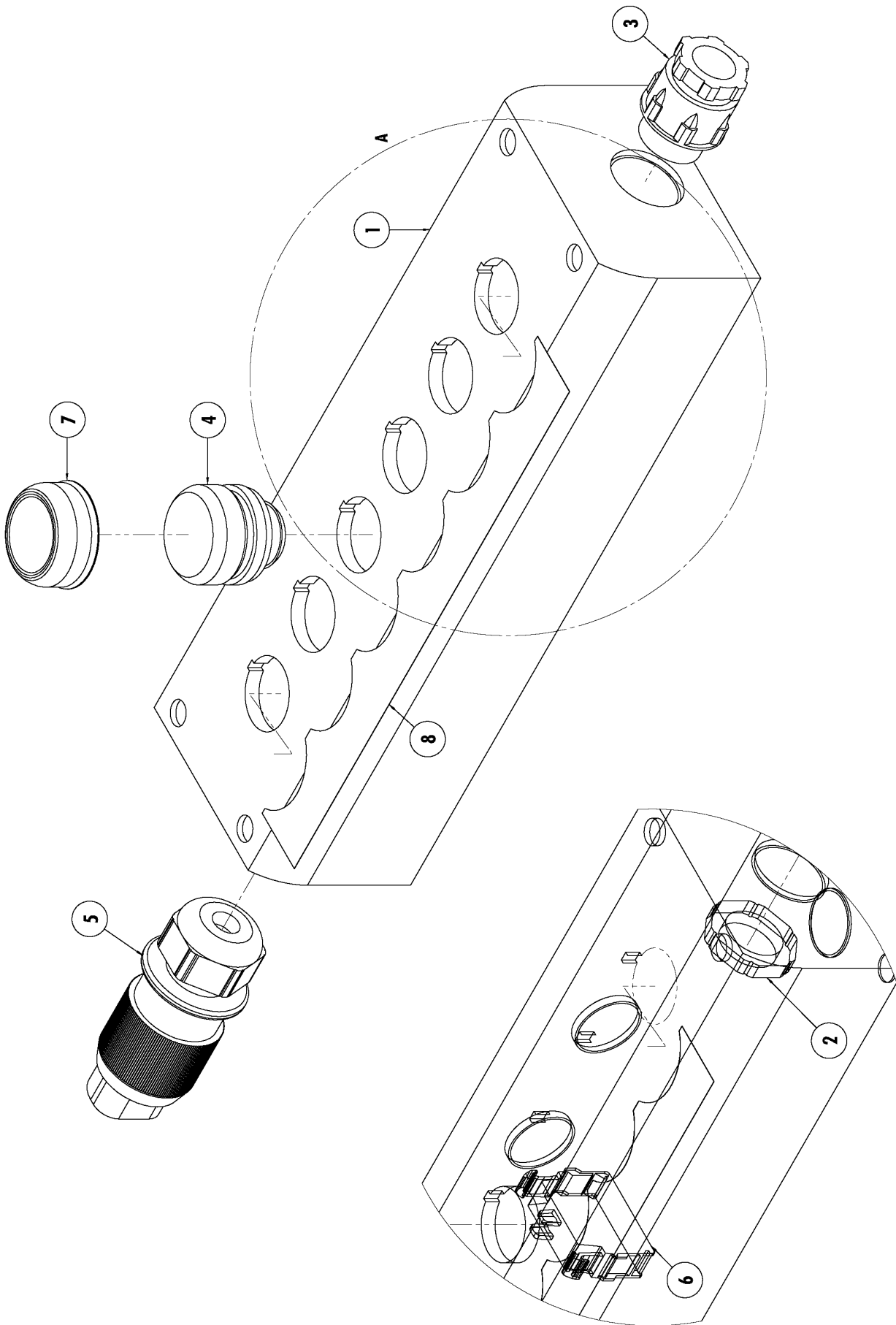
<sup>4</sup> O-ring zit tussen hoofdblok en hulpblok. O-ring is placed between the mainblock and assistance block. O-ring sitzt zwischen Hauptblock und Hilfe-block.

UNI



13.2.4 UNI – Afdeksysteem | Schuivend voorbord | Disselvering / Cover system | Frontpanel | Drawbar suspension /  
Laderaumabdeckung | Schiebende Vornewand | Deichselfederung

Nr.	Art.nr.	Omschrijving	Description	Benennung	Qty.
	355.0905	Hydr.manifold hulpblok UNI	Assistence Block UNI	Hilfe-Block UNI	1
21	454.0435	2/2 Ventiel	2/2 Valve	2/2 Ventil	1
	454.0430	Magneetspoel	Magnet Spool	Magnetspule	1
	365.0040	Afdichtset	Sealing kit	Abdichsatz	1
22	454.0435	2/2 Ventiel	2/2 Valve	2/2 Ventil	1
	454.0430	Magneetspoel	Magnet Spool	Magnetspule	1
	365.0040	Afdichtset	Sealing kit	Abdichsatz	1
23	355.0809 <sup>2</sup>	Stop 1/8 <sup>2</sup>	Plug 1/8 <sup>2</sup>	Stopf 1/8 <sup>2</sup>	3
	365.0033 <sup>4</sup>	O-ring 12.42x1.78 <sup>4</sup>	O-ring 12.42x1.78 <sup>4</sup>	O-ring 12.42x1.78 <sup>4</sup>	3

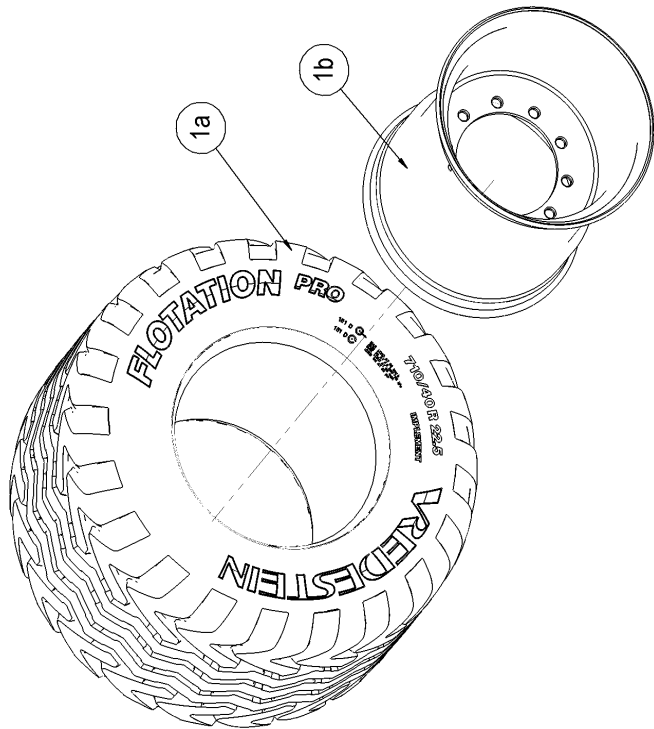
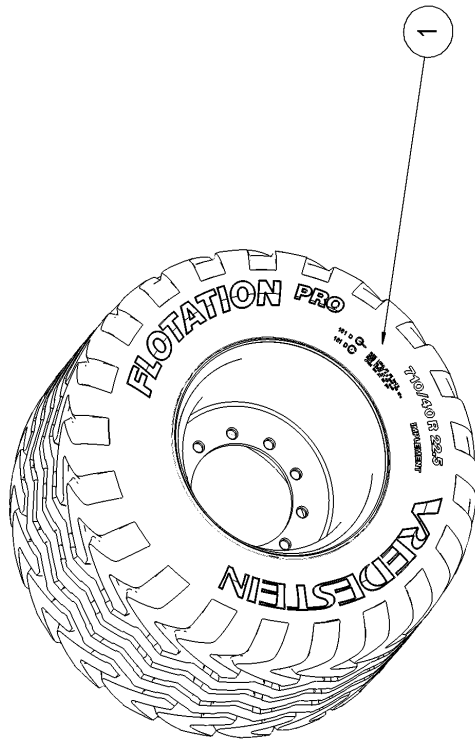


DETAIL A

## 14 BEDIENINGSKAST / CONTROL UNIT / STEUERKASTEN

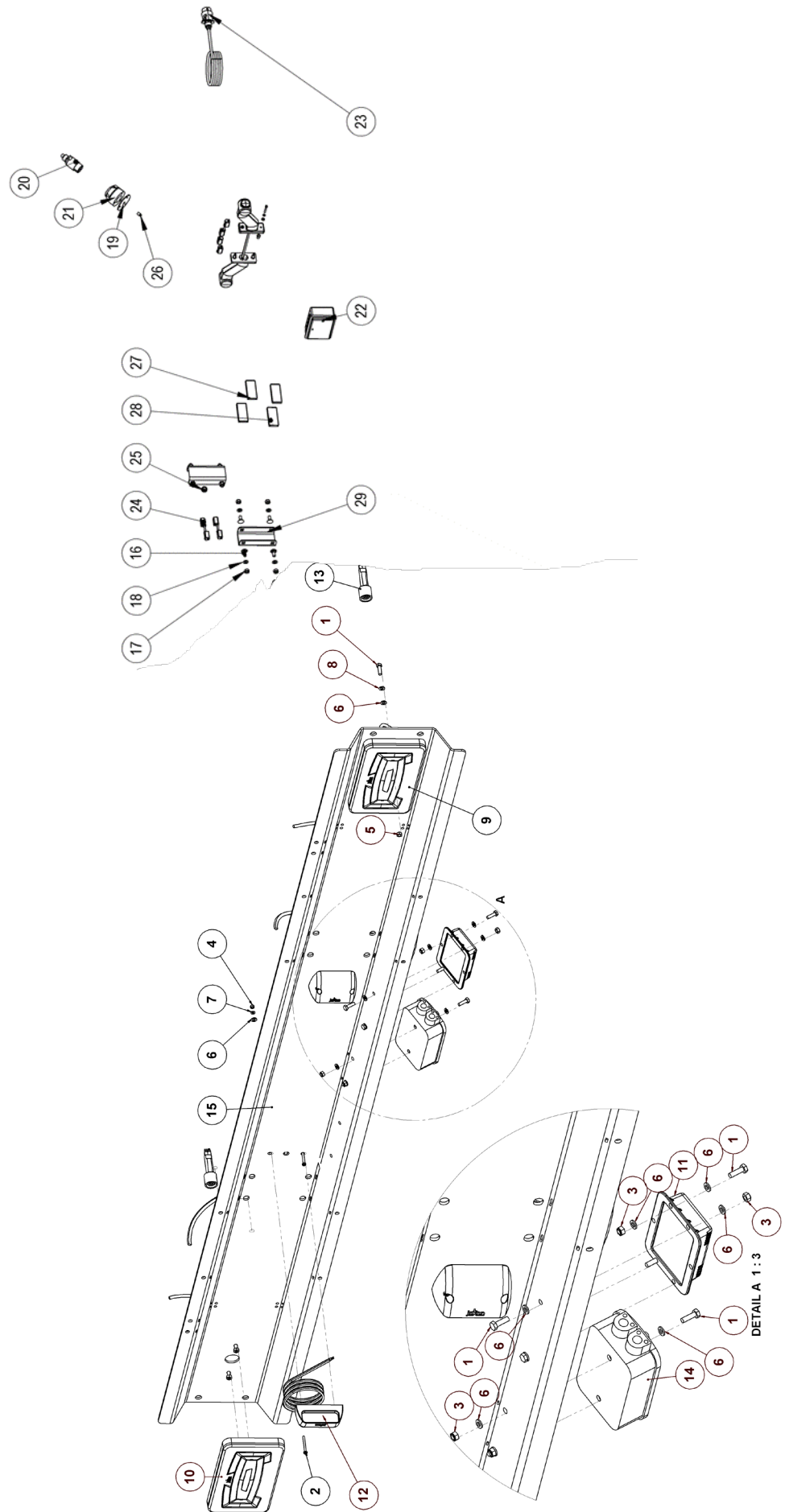
Nr.	Art. Nr.	Type	Omschrijving	Description	Benennung	Qty.
-	983.9773	DBS	Bedieningskast SI	Control Unit SI	Steuerkast SI	
	983.9774	DBS+ELB	Bedieningskast SI	Control Unit SI	Steuerkast SI	
	983.9775	DBS+WL3	Bedieningskast SI	Control Unit SI	Steuerkast SI	
	983.9776	DBS+WL3+ELB	Bedieningskast SI	Control Unit SI	Steuerkast SI	
	983.9763	ELB	Bedieningskast SI	Control Unit SI	Steuerkast SI	
	983.9764	ELB+WL3	Bedieningskast SI	Control Unit SI	Steuerkast SI	
	983.9765	WL3	Bedieningskast SI	Control Unit SI	Steuerkast SI	1
1	484.1032	983.9773	Drukknopkast OPB M22-I2	Pushbutton unit OPB M22-I2	Druckknopfgehäuse M22-I2	1
		983.9763				1
		983.9765				1
	484.1034	983.9774	Drukknopkast OPB M22-I4	Pushbutton unit OPB M22-I4	Druckknopfgehäuse M22-I4	1
		983.9775				1
		983.9764				1
	484.1035	983.9776	Drukknopkast OPB M22-I6	Pushbutton unit OPB M22-I6	Druckknopfgehäuse M22-I6	1
2	484.8036		Contraoer M22x1.5	Locknut M22x1.5	Kontermutter M22x1.5	2
3	484.8011		Kabelwartel M20x1.5	Cablehouse M20x1.5	Kabelhäuse M20x1.5	2
4	484.1043	983.9773	Drukknop M22 Groen	Pushbutton M22 Green	Druckknopf M22 Grün	2
		983.9774				2
		983.9775				4
		983.9776				4
		983.9764				2
		983.9765				2
	484.1042	983.9774	Drukknop M22 Zwart	Pushbutton M22 Black	Druckknopf M22 Schwarz	2
		983.9776				2
		983.9763				2
		983.9764				2
5	481.0153		Stekker 3-polig DIN 9680	Plug 3-polig DIN 9680	Stecker 3-polig DIN 9680	1
6	484.1040		Schakelement M22	Switch element M22	Schalte element M22	*
7	484.1044		Membraan M22	Membrane M22	Membran M22	*
8	372.0690	983.9773	Transfer Bediening SI DBS	Sticker Control Unit SI DBS	Aufkleber Steuerkast SI DBS	1
	372.0691	983.9774	Transfer Bediening SI DBS+ELB	Sticker Control Unit SI DBS+ELB	Aufkleber Steuerkast SI DBS+ELB	1
	372.0692	983.9775	Transfer Bediening SI DBS+WL3	Sticker Control Unit SI DBS+WL3	Aufkleber Steuerkast SI DBS+WL3	1
	372.0693	983.9776	Transfer Bediening SI DBS+WL3+ELB	Sticker Control Unit SI DBS+WL3+ELB	Aufkleber Steuerkast SI DBS+WL3+ELB	1
	372.0655	983.9763	Transfer Bediening SI ELB	Sticker Control Unit SI ELB	Aufkleber Steuerkast SI ELB	1
	372.0656	983.9764	Transfer Bediening SI ELB+WL3	Sticker Control Unit SI ELB+WL3	Aufkleber Steuerkast SI ELB+WL3	1
	372.0654	983.9765	Transfer Bediening SI WL3	Sticker Control Unit SI WL3	Aufkleber Steuerkast SI WL3	1





## 15 WIELEN / WHEELS / RADER

Nr.	Merk/Brand/Marke	Maat/size/Größe	Art. Nr.	Omschrijving/Description/Benennung
1	Alliance	710/50R30.5	<b>432.1409</b>	Wiel/Wheel/Räder 710/50R30.5 I-331 176D TL ET-50
1a				Band/Tyre/Reifen 710/50R30.5 I-331 176D
1b				Velg/Rim/Felge 24.00x30.5 10gts ET-50
1	Alliance	700/50-30,5	<b>432.3923</b>	Wiel/Wheel/Räder 700/50-30.5 I-331 176D TL ET-50
1a			432.3070	Band/Tyre/Reifen 700/50-30.5 I-331 176D
1b			432.3922	Velg/Rim/Felge 24.00x30.5 10gts ET-50
1	BKT	710/50R26.5	<b>432.1364</b>	Wiel/Wheel/Räder 710/50R26.5 FL693 170D TL ET-25
1a			432.3929	Band/Tyre/Reifen 710/50R26.5 FL693 170D
1b			432.2094	Velg/Rim/Felge 24.00x26.5 10gts ET-25
1	BKT	750/45R26.5	<b>432.1374</b>	Wiel/Wheel/Räder 750/45R26.5 FL630 Plus TL 170D ET-0
1a				Band/Tyre/Reifen 750/45R26.5 FL630 Plus 170D
1b				Velg/Rim/Felge 24.00x26.5 10gts ET-0
1	BKT	750/60R26.5	<b>432.1408</b>	Wiel/Wheel/Räder 750/60R26.5 FL630 TL 180D ET-0
1a			432.3927	Band/Tyre/Reifen 750/60R26.5 FL630 180D
1b			432.2093	Velg/Rim/Felge 24.00x26.5 10gts ET-0
1	BKT	750/60R26.5	<b>432.1390</b>	Wiel/Wheel/Räder 750/60R26.5 FL630 TL 180D ET-25
1a			432.3927	Band/Tyre/Reifen 750/60R26.5 FL630 180D
1b			432.2094	Velg/Rim/Felge 24.00x26.5 10gts ET-25
1	BKT	710/50R30.5	<b>432.1420</b>	Wiel/Wheel/Räder 710/50R30.5 FL693 TL 173D ET-0
1a				Band/Tyre/Reifen 710/50R30.5 FL693 173D
1b				Velg/Rim/Felge 24.00x30.5 10gts ET-0
1	BKT	710/50R30.5	<b>432.1411</b>	Wiel/Wheel/Räder 710/50R30.5 FL693 TL 173D ET-50
1a				Band/Tyre/Reifen 710/50R30.5 FL693 173D
1b				Velg/Rim/Felge 24.00x30.5 10gts ET-50
1	Michelin	24x20.5	<b>432.1370</b>	Wiel/Wheel/Räder 24xR20.5 XS TL 176F ET0
1a			432.3012	Band/Tyre/Reifen 24xR20.5 XS 1763F
1b				Velg/Rim/Felge 18.00x20.5 10gts ET0
1	Nokian	750/55R26.5	<b>432.1418</b>	Wiel/Wheel/Räder 750/55R26.5 ELS SB 177D ET-25
1a				Band/Tyre/Reifen 750/55R26.5 ELS SB 177D
1b				Velg/Rim/Felge 24.00x26.5 10gts ET-25
1	Vredestein	750/45R26.5	<b>432.0121</b>	Wiel/Wheel/Räder 750/45R26.5 FL TRAC TL 170D ET-0
1a			432.3908	Band/Tyre/Reifen 750/45R26.5 FL TRAC 170D
1b				Velg/Rim/Felge 24.00x26.5 10gts ET-0

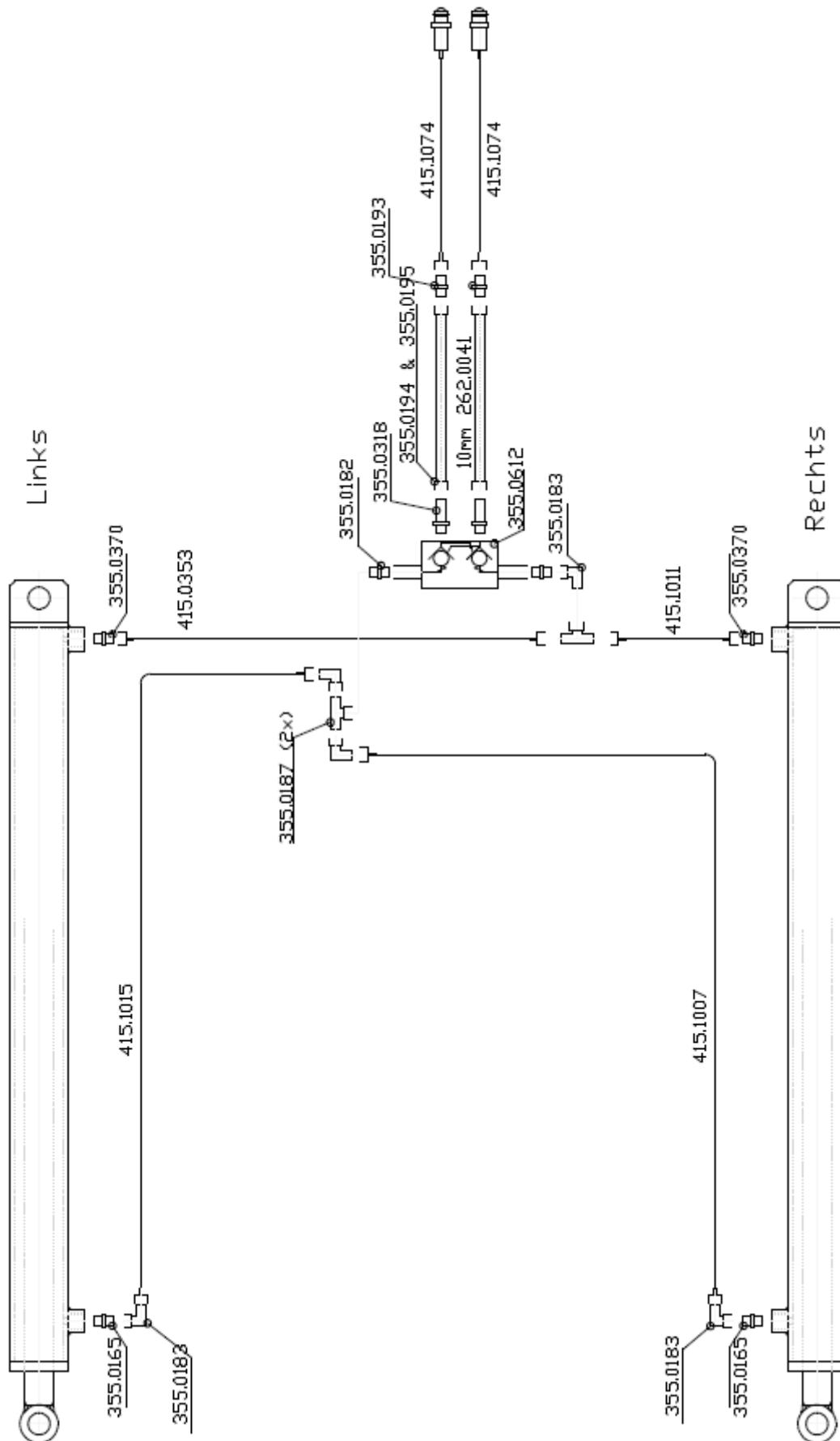


## 16 VERLICHTING ACHTERZIJDE / LIGHTS REAR / LEUCHE HINTEN

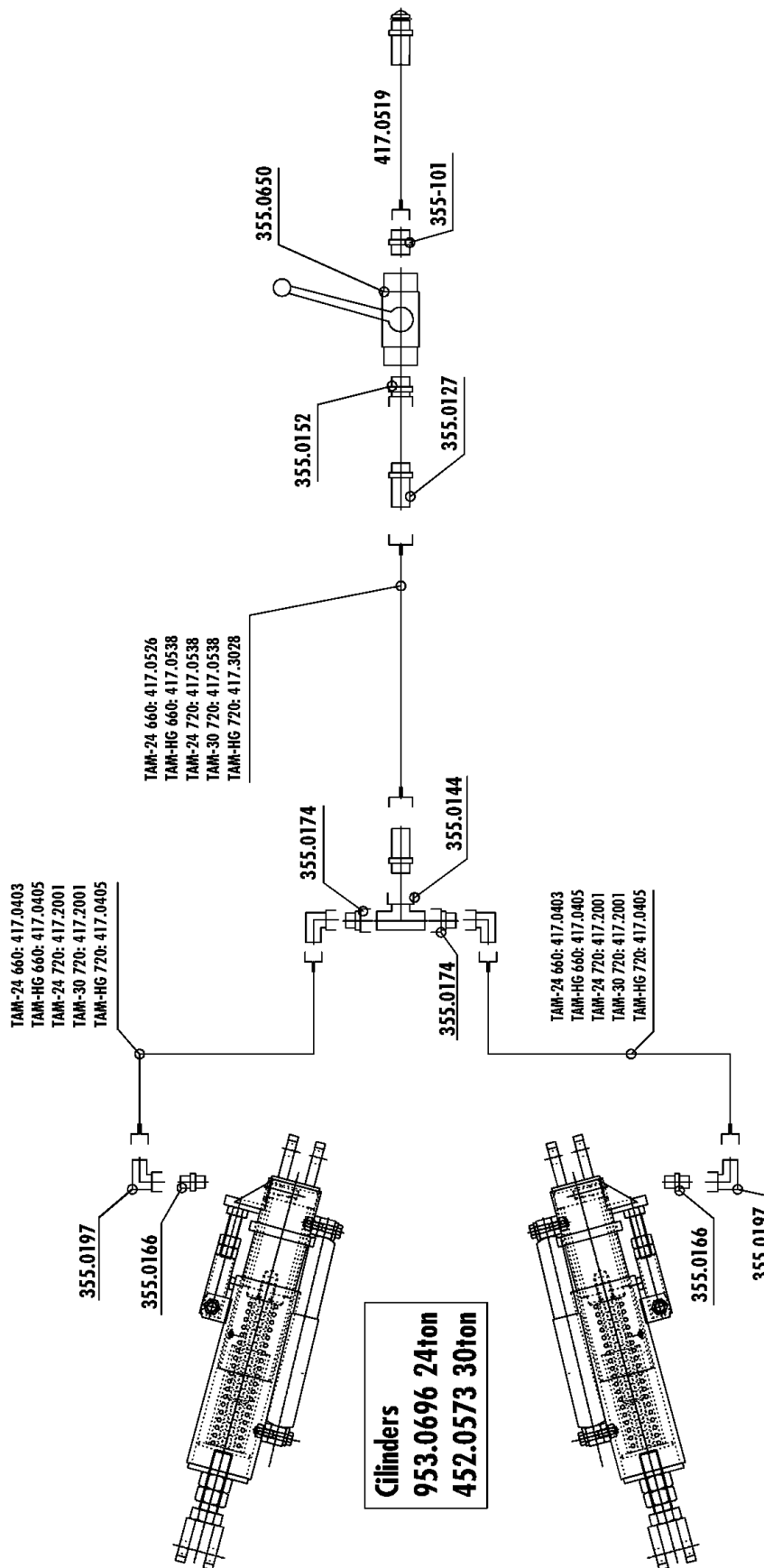
Nr.	Art. Nr.	Type	Omschrijving	Description	Benennung	Qty.
1	301.0824		Tapbout M6x20 (8.8) Ev	Bolt M6x20 (8.8)	Bolzen M6x20 (8.8)	10
2	303.0931		Cilindrische kopschroef	Cylinderhead screw M4x40 (4.8)	Zylinderschraube M4x40 (4.8)	8
3	306.0311		Zelfb. moer M6 (8) Ev	Locking Nut M6 (8)	Sicherungsmutter M6 (8)	6
4	306.0344		Zelfb. moer M4 (5) Ev	Locking nut M4 (5)	Sicherungsmutter M4 (5)	4
5	306.0707		Moer M6 (8.8) Ev	Nut M6 (8.8)	Mutter M6 (8.8)	4
6	316.0708		Sluitring M6 Ev	Washer M6	Scheibe M6	20
7	316.0734		Sluitring A4.3 Ev	Washer A4.3	Scheibe A4.3	4
8	316.0909		Veerring M6 Ev	Spring washer M6	Federring M6	4
9	480.0084		Achterlamp LED links	Taillight LED left	Heckleuchte LED links	2
10	480.0085		Achterlamp LED rechts	Taillight LED right	Heckleuchte LED rechts	2
11	480.0086		Controlebox LED	Controlbox LED	Kontrollkästchen LED	1
12	480.0091		Kentekenlamp LED	Registration light LED	Kennzeichenbeleuchtung LED	2
13	480.0094		Stekker + snoer set	Connector and cable kit	Kabelsatz	1
14	481.0122		Kabelverbinderdoos 16-polig	Cable connector box 16-pole	Kabelverbindungsdose 6-polig	1
15	969.7686		Verlichtingsbumper LED	Ligting bumper LED	Beleuchtungs Stoßstange	1
	969.9200	720KI	Verlichtingsbumper LED	Ligting bumper LED	Beleuchtungs Stoßstange	1
16	303.0727		Slotbout M10x25 (8.8) Ev	Coach bolt M10x25 (8.8) Ev	Flauchrundschraube M10x25	8
17	306.0306		Zelfborgende moer M10 (8) Ev	Locking nut M10 (8)	Sicherungsmutter M10 (8)	8
18	316.0705		Sluitring A10.5 Ev	Washer A10.5	Scheibe A10.5	8
19	320.00466		Afdichrubber	Seal rubber	Dichtung	1
20	320.00497		Stekker 7P	Connector 7P	Stecker 7P	1
21	320.00498		Trailerdoos 7P	Connector housing 7P	Stecker Gehause 7P	1
22	320.00647		Kabelverbinderdoos 10-polig	Cable connector box 10-pole	Kabelverbindungsdose 10-polig	1
23	480.0040		Stekker + snoer 7P 4M	Connector + cable 7P 4M	Stecker + Kabel 7P 4M	1
24	480.0093		Verbindingsstekker	Connetor cable	Verbinder	2
25	481.0120		Tule	Tule	Tule	1
26	481.0224		Kabel 8x1,5mm2	Cable 8x1,5mm2	Kakel 8x1,5mm	M
27	482.0204		Reflector oranje	Reflector Orange	Reflektor Orange	2
28	482.0210		Reflector wit	Reflector white	Reflektor Weiß	2
29	930.3001		Bumpersteun	Bumper support	Bumper Stutz	2

## 18 HYDRAULISCH SCHEMA

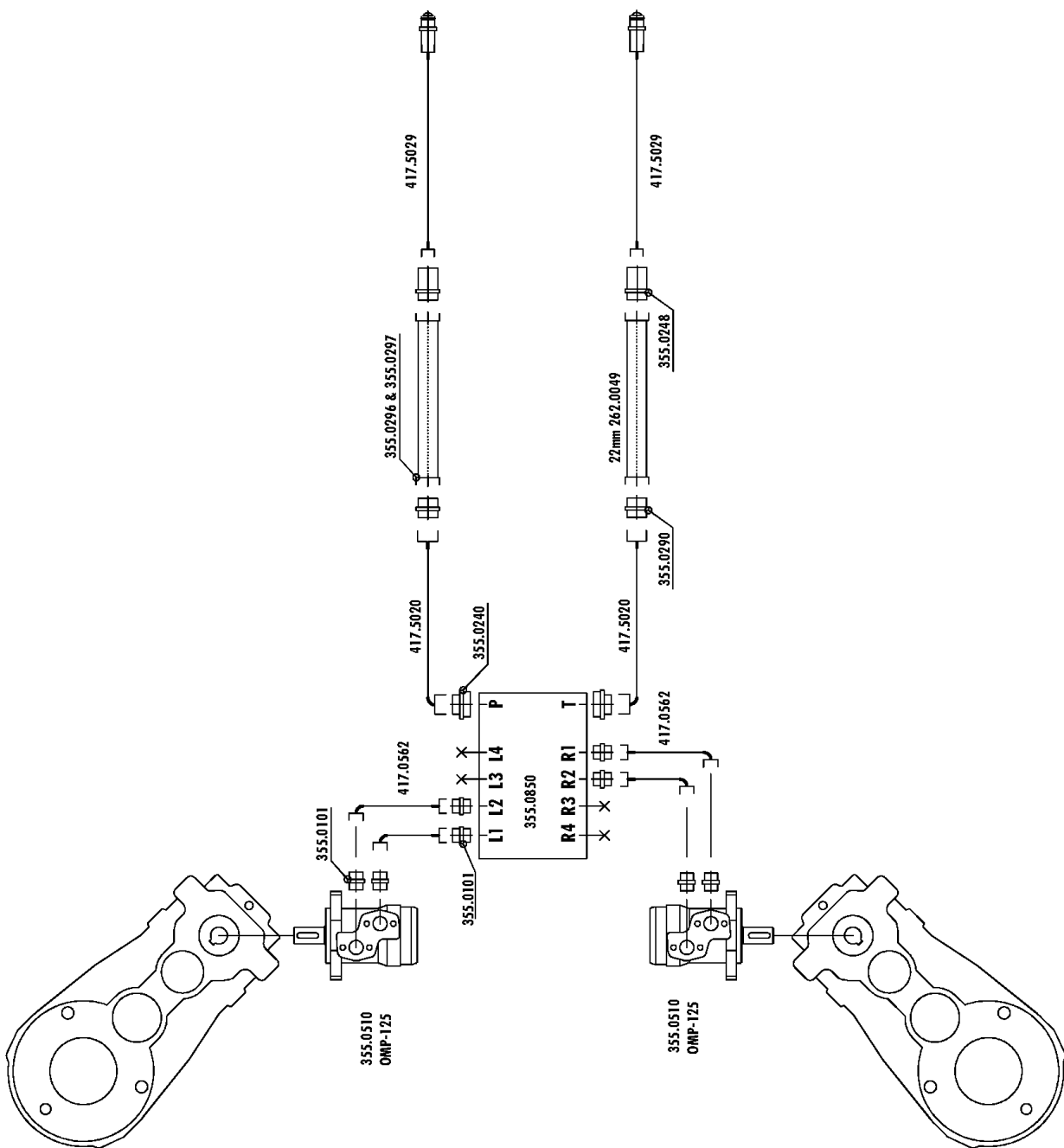
## 18.1 Achterklep / Tailgate / Heckklappe



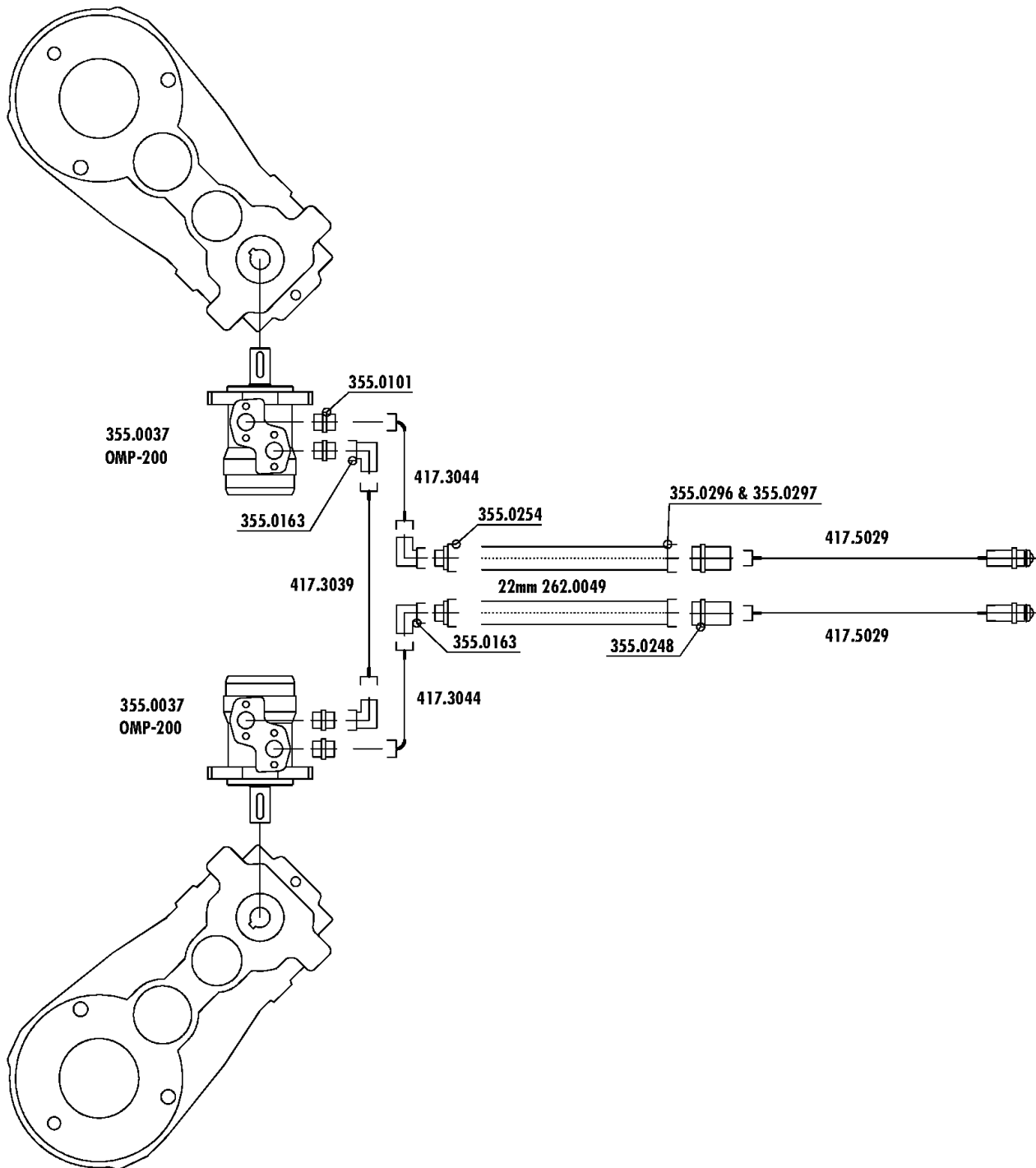
18.2 Blokkeercilinders TAM / Blocking cylinders TAM / Blokirzylinder TAM



18.3 Dubbele Bodemsnelheid / Double deckchain speed / Doppelter Krazboden Geschwindigkeit

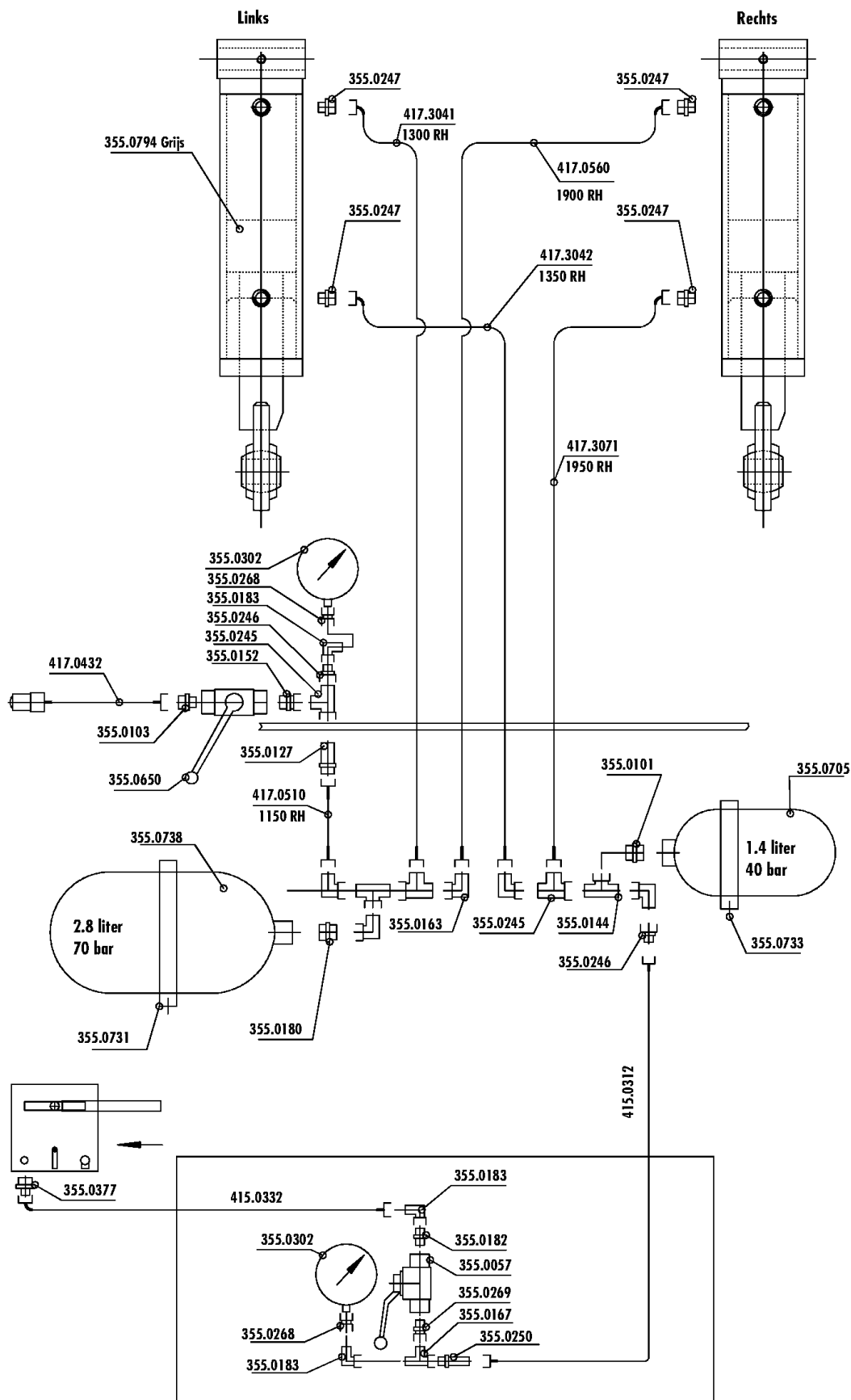


18.4 Enkele Bodemsnelheid / Single deckchain speed / Singuläre Kratzboden Geschwindigkeit

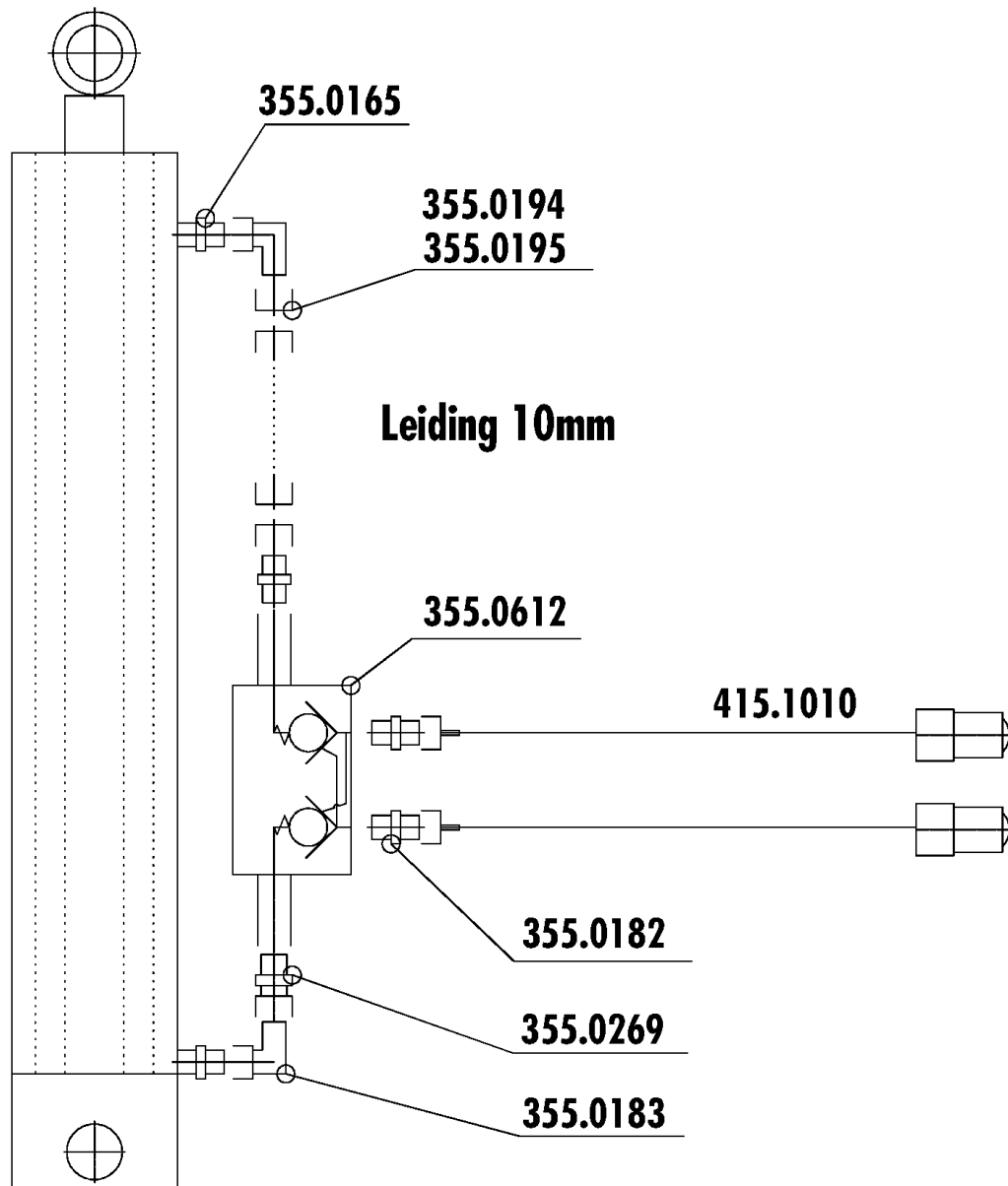




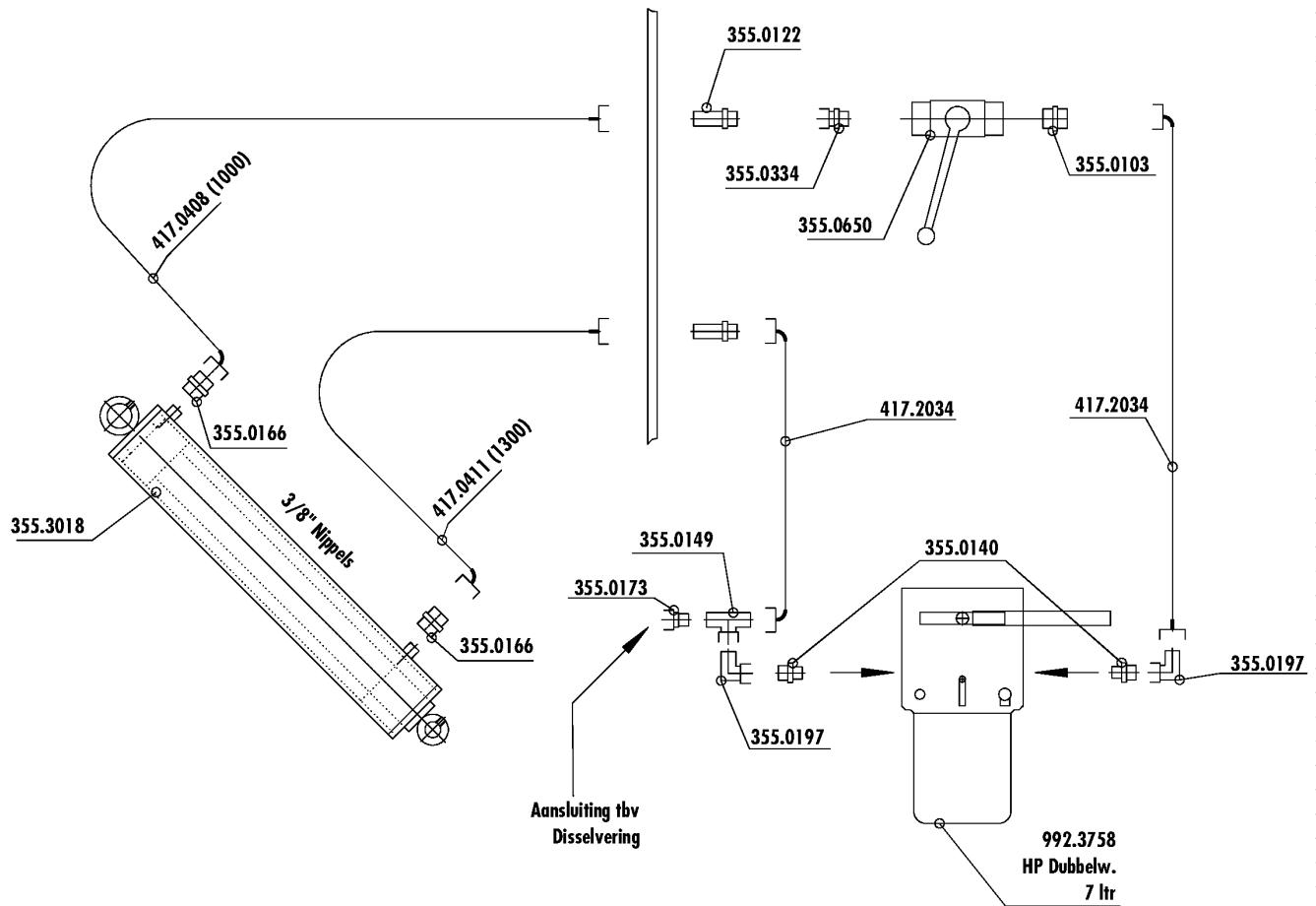
18.5 Geveerde Dissel / Sprung drawbar / Gefederte Zugdeichsel



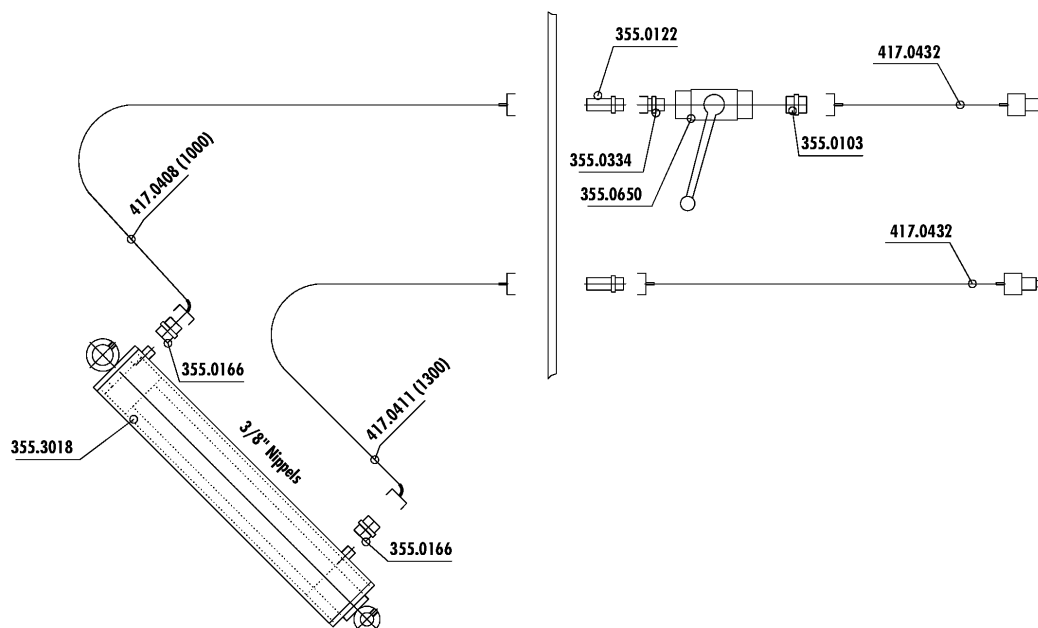
## 18.6 Schuifbaar Voorbord / Slidable front panel / Verschiebbaren Vorderwand



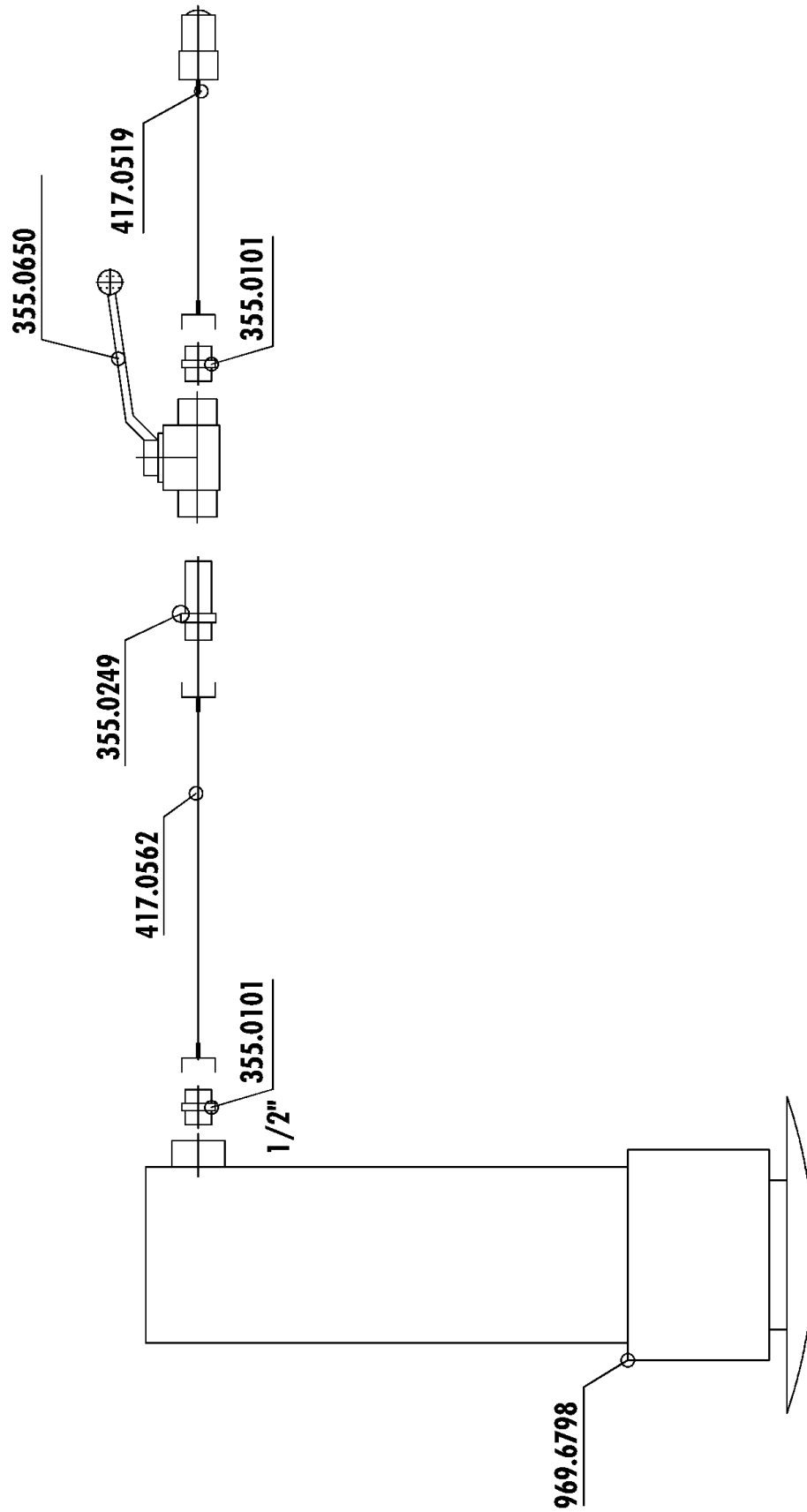
18.7 Sleepvoet op Handpomp / Skid on hand pump / Skid auf Handpumpe



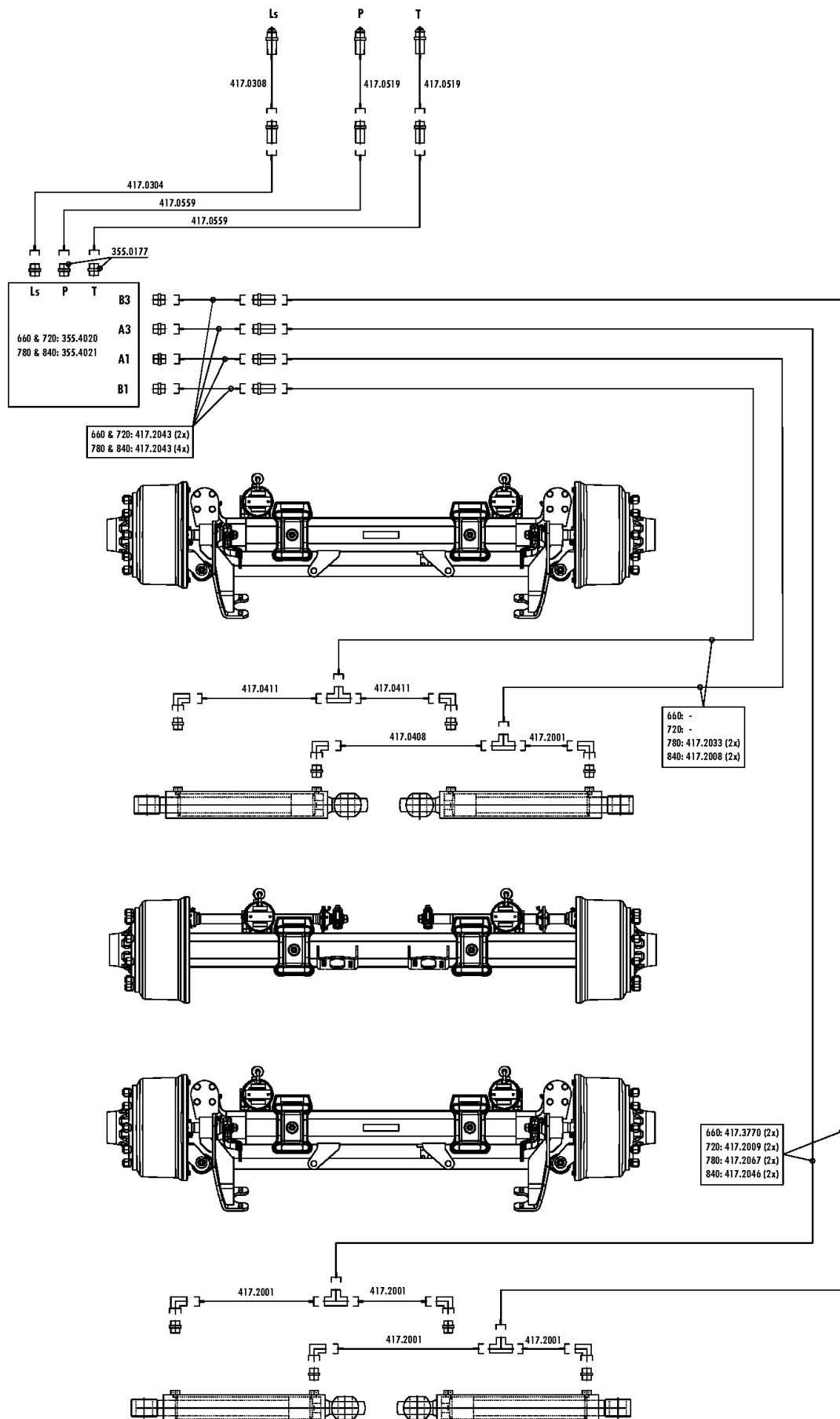
18.8 Sleepvoet op Trekkerventiel / Skid on tractor valve / Skid auf Traktor Ventil



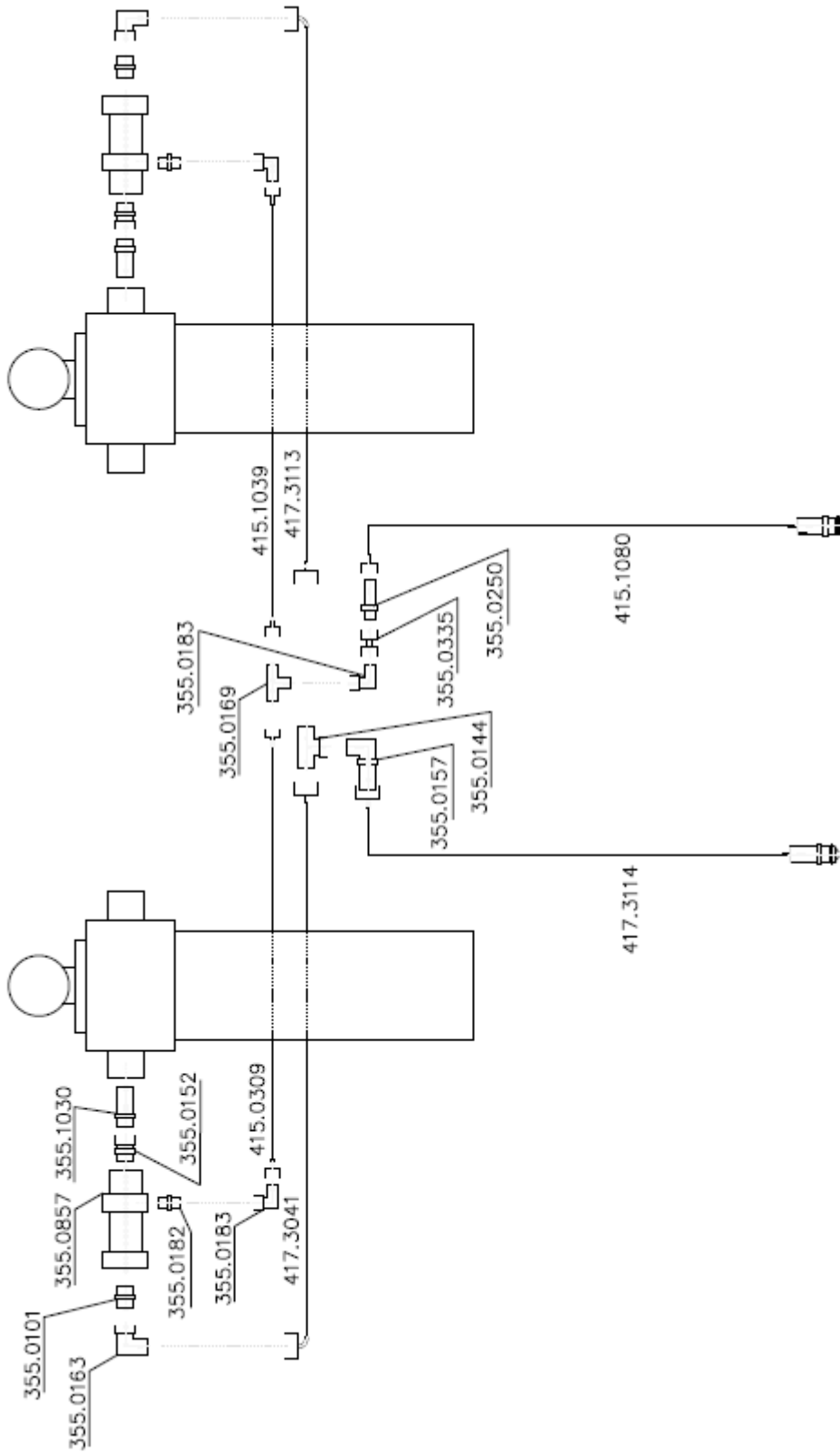
18.9 Steunpoot op Trekkerventiel / Supportleg on tractor valve / Stützfuss aud traktorventil



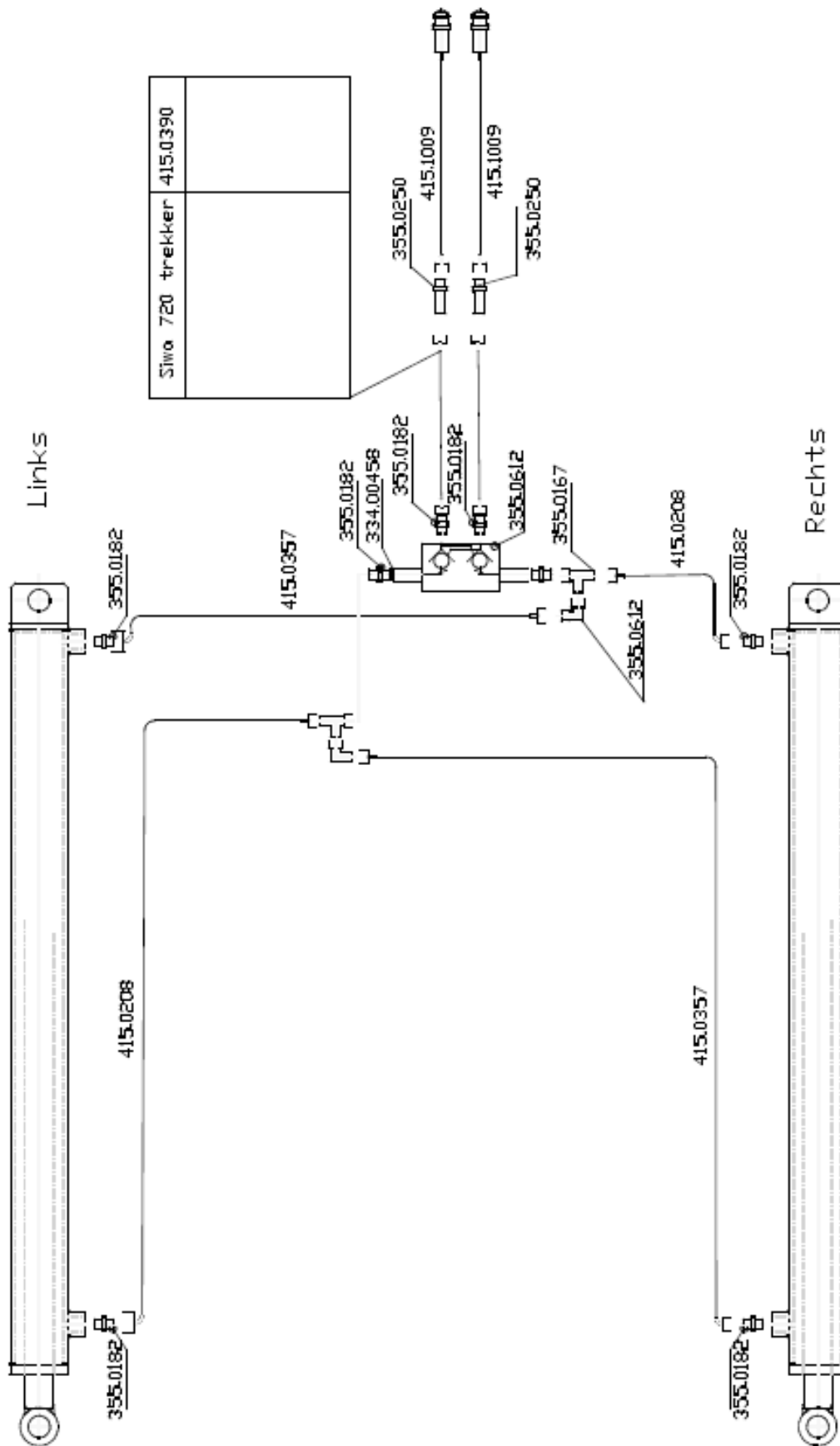
18.10 Schema Mobil Elektrische Besturing / Diagram Mobil electric steering / Diagram Mobil elektrische Lenkung



18.11 Schema kipper / Diagram Tipping / Diagram Kipper

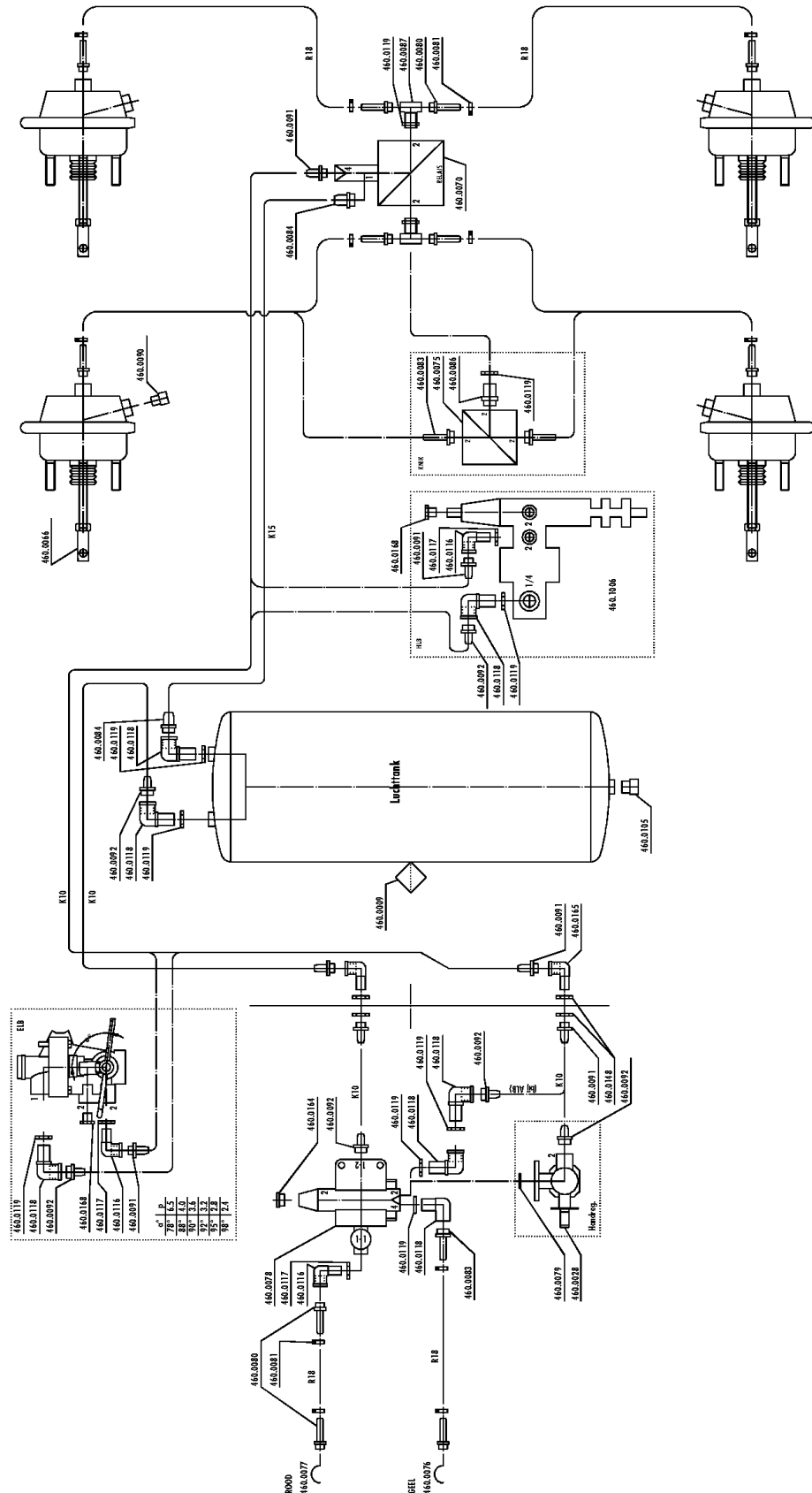


18.12 Schema hydraulische onderrijbeveiliging / Diagram hydraulic bumper / Diagram Hydraulisch klapbaren Unterfahrschutz



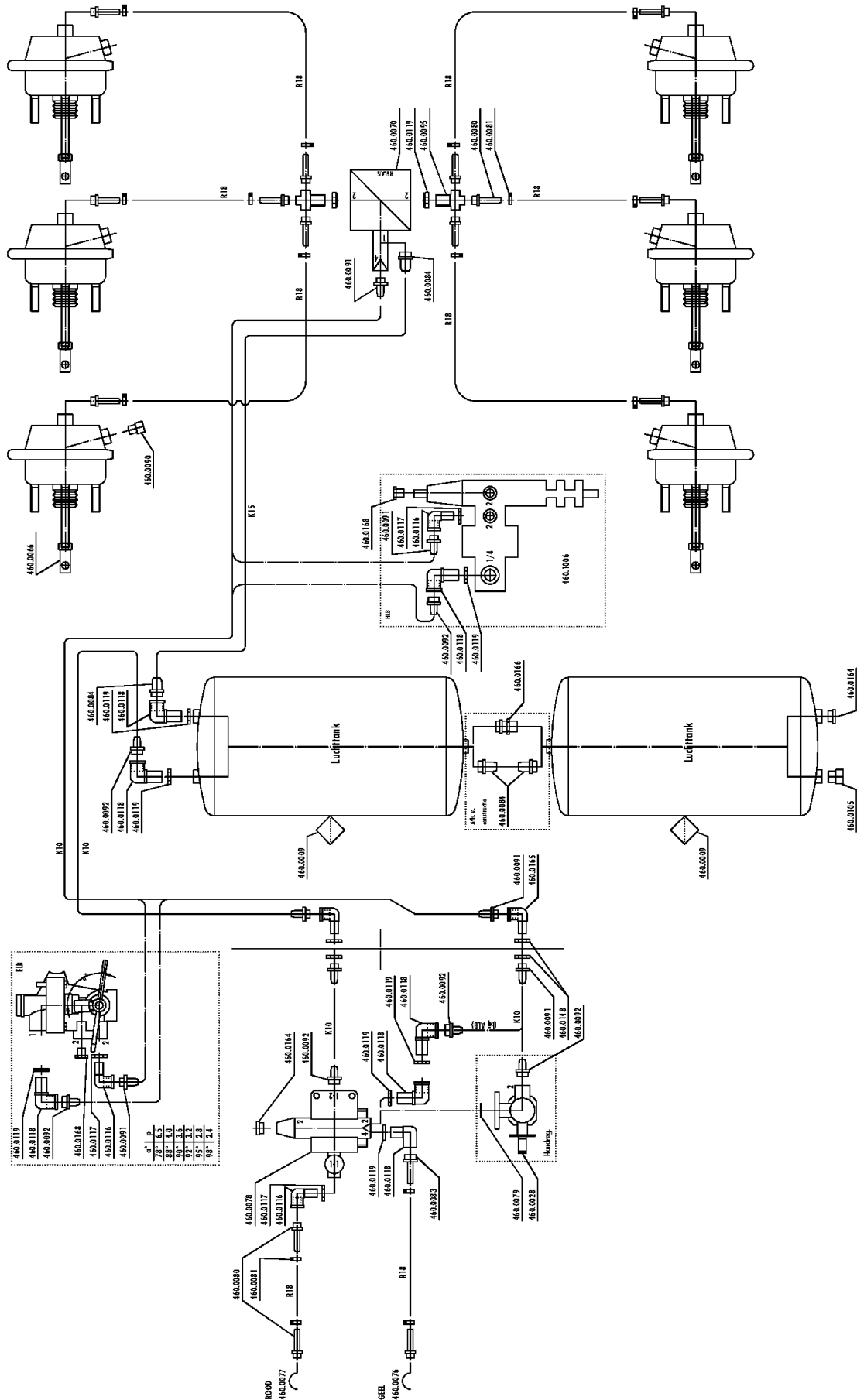
# 19 LUCHTDrukREM SCHEMA / AIR-BRAKE DIAGRAM / LUFTDRUCK BREMSE DIAGRAM

## 19.1 Luchtdrukrem Schema 2-asser / Air-Brake diagram 2-axles / Luftdruck Bremse diagram 2-Achsen













Luchtdrukrem Schema 3-asser / Air-Brake diagram 3-axes / Luftdruck Bremse Diagram 3-Achsen




## 20 TRANSFERS / STICKERS / AUFKLEBER

## 20.1 Waarschuwingspictogrammen / Warning Icons / Warnsymbole

Sticker	Art. nr.	Omschrijving	Description	Benennung	Qty.
	372.0501	Pictogram "Handleiding"	Icon "Manual"	Icon "Handleitung"	1
	372.0645	Pictogram "Sleutel uit contact"	Icon "Remove key form ignition"	Icon "Schlüssel aus Zündschloss"	1
	372.0502	Pictogram "Zwenkbe-reik"	Icon "turning circle"	Icon "Wendekreis"	2
	372.0503	Pictogram "Roterende"	Icon "Rotating parts"	Icon "Drehteile"	2
	372.0504	Pictogram "niet klim-men"	Icon "Do not climb"	Icon "Nicht besteigen"	2
	372.0134	Pictogram "Rollen ket-ting"	Icon "Conveyor belt"	Icon "Förderband"	4
	372.0642	Pictogram "Grijpge-vaar aftakas"	Icon "Dangerous rotating PTO"	Icon "Gefahr rotierende"	1
	372.0352	Sticker "Aftakas 1000 omw/min"	Icon "PTO 1000 RPM"	Icon "PTO Drehzahl 1000 RPM"	1

## 20.2 Aanwijzingspictogrammen / Indication Icons / Anzeige Symbole

Sticker	Art. Nr.	Omschrijving	Description	Benennung
	372.0538	Pictogram "Kogelkraan steunpoot"	Icon "ball valve support leg"	Icon "Stützfuß"
	372.0643	Pictogram "Hijsoog"	Icon "hoist attachment point"	Icon "Aufhängeöse"
	372.0325	Sticker "Wielmoeren Natrekken"	sticker "Tighten wheelnuts"	Aufkleber "Radmuttern festziehen"
	372.0635	Sticker "Slanghuls herkenning"	Sticker "Hose cover identification"	Sticker "Schlauchhülse Anerkennung"
	372.0586	Sticker "Shell Spirax AX 85W-140"	Sticker "Shell Spirax AX 85W-140"	Sticker "Shell Spirax AX 85W-140"
	372.0315	Sticker "Vetsmering"	Sticker "Fettschmierung"	Sticker "Grease lubrication"



# Schuitemaker

Master your Forage

T +31 (0)548 514 125 Morsweg 18  
E info@svgroup.nl 7461 AG Rijssen

[sr-schuitemaker.nl](http://sr-schuitemaker.nl)

part of  **SV**group